



AVS Römer hyperfit aus PPSU

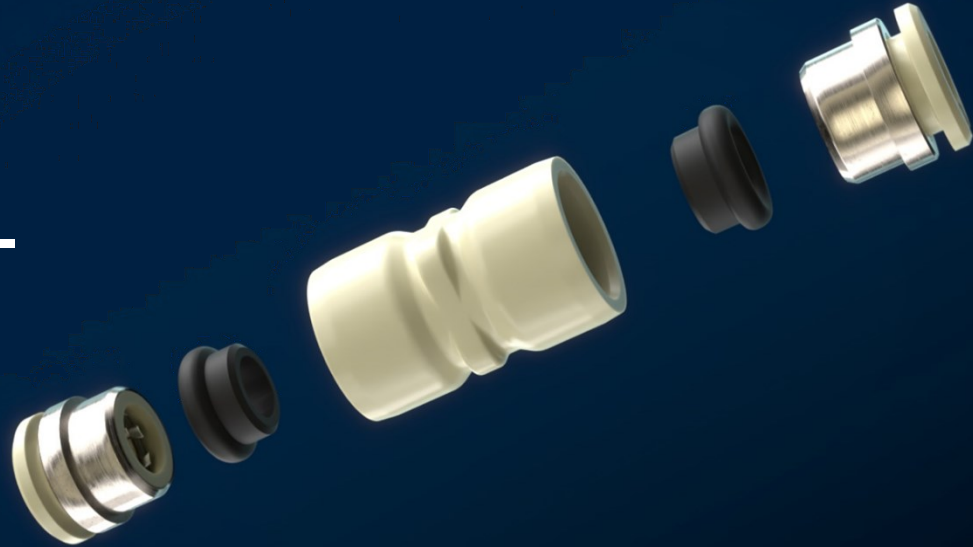




**Die perfekte Verbindung –
die tottraumfreie AVS Römer Steckverbindung
und der Hochleistungskunststoff PPSU**



AVS Römer hyperfit – das innovative Dichtungskonzept

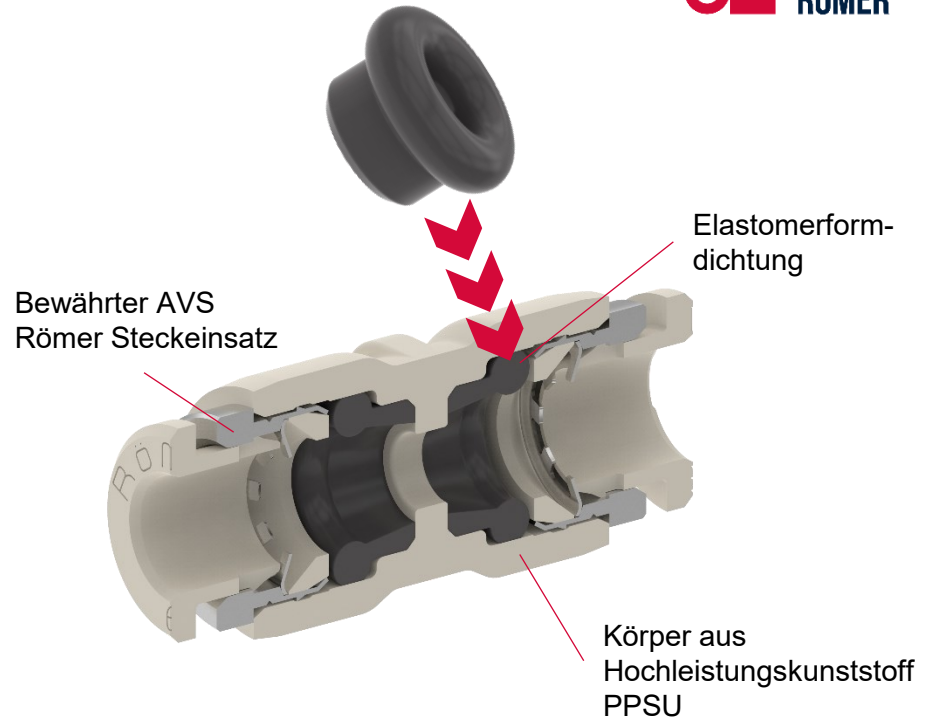


AVS Römer hyperfit

Die technische Idee

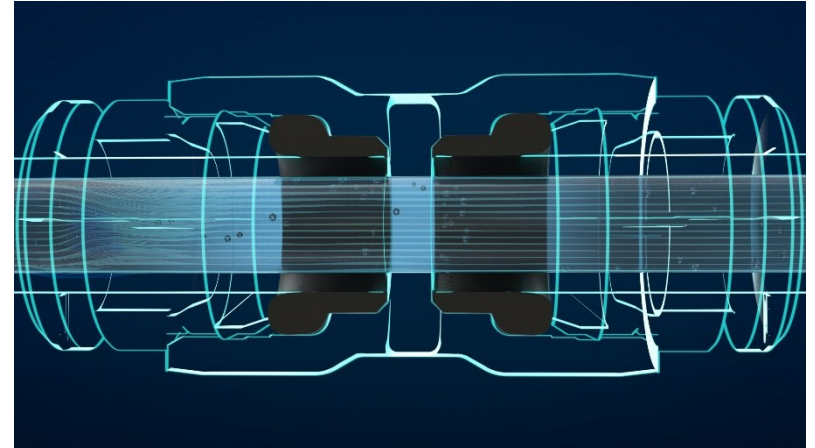
Innovatives Dichtungskonzept:

- Elastomerformdichtung als neues Dichtungselement
- Schlauchführung direkt in der Formdichtung
- Totraumfreies Design
- Keine Querschnittsverengung



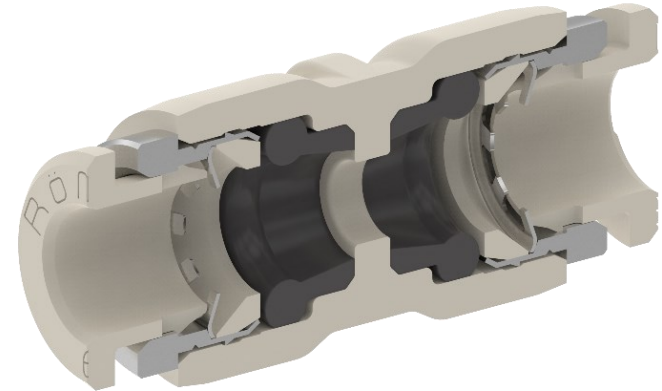
AVS Römer hyperfit – die Vorteile auf einen Blick

- **Totraumfrei**
durch innovatives Dichtungskonzept
- **Voller Durchfluss**
keine Querschnittsverengung
- **Bekanntes Push-in Prinzip**
einfache Montage und Demontage ohne
Werkzeug



AVS Römer hyperfit – die Vorteile auf einen Blick

- **100% Dichtheitsgeprüft**
mit produktionsbegleitender Kontrolle
- **Lange Schlauchführung**
ermöglicht kleine Biegeradien
- **Vollständige Kompatibilität**
Kompatibel mit dem gesamten AVS Römer
Portfolio
- **Kundenspezifische Sonderlösungen**
Zahlreiche Konfigurationsmöglichkeiten





Hochleistungs- kunststoff PPSU



AVS Römer PPSU – die Vorteile auf einen Blick

- **Spezialist in der Verarbeitung von Hochleistungskunststoffen**
PPSU seit 2011 im AVS Römer Portfolio, hohe Eigenfertigungstiefe im ganzen Herstellungsprozess
- **Beste Qualität**
Hochwertige Materialien in Kombination mit engen Toleranzen garantieren eine lange Lebensdauer und eine unvergleichbare Haptik
- **Mechanische Festigkeit und Dampfbeständigkeit**
Temperaturen bis 140 °C und Drücke bis 20 bar mit Berücksichtigung der 3-fachen Sicherheit



Technische Spezifikationen

Technische Daten

Größen:	4mm, 6mm, 8mm
Geometrien:	Gerade, Winkel, T-Form, weitere auf Anfrage
Medienberührende Materialien:	PPSU, FKM
Temperaturbereich:	0°C bis 140°C
Druckbereich:	Bis 20 bar

Größe [mm]	Druck [bar]		
	bei 20°C	bei 100°C	bei 140°C
4	20	16	10
6	20	16	10
8	16	12	6



Segmente & Anwendungen

Food & Beverage

- Getränkeautomaten
 - Kaffeevollautomaten
 - Siebträger
 - Instand-Filtermaschinen
 - Milchgeräte
 - Postmix
 - Premix
 - Heißwassergeräte
 - Wasserspender
- Küchengeräte
 - Backöfen
 - Wasserdampfgeräte
- Schankanlagen

