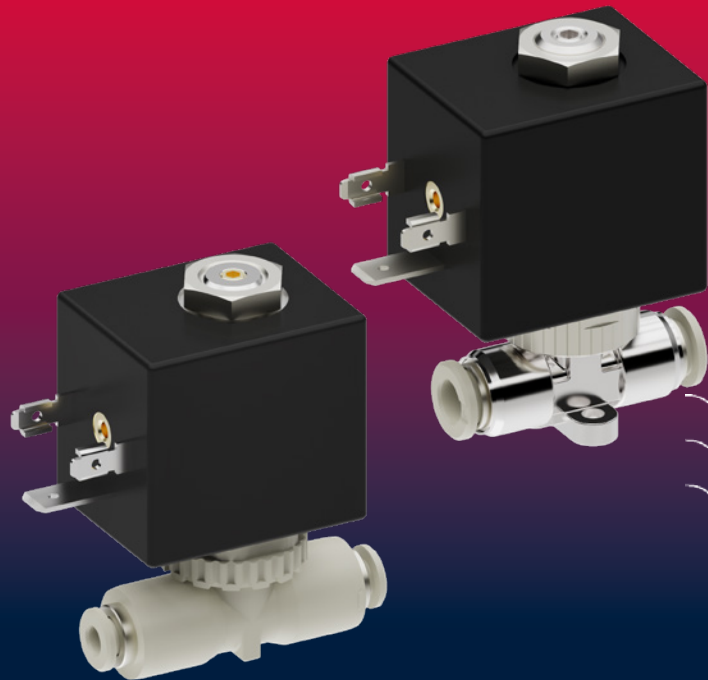


Präzise den Durchfluss regeln Proportional-Durchflussventil Typ FPV

Mit der stufenlosen Durchflussregelung, eignet sich das Proportionalventil Typ FPV perfekt für Anwendungen, bei denen hohe Genauigkeit und schnelle Reaktionszeiten entscheidend sind.



VORTEILE



Sehr gutes Ansprechverhalten

- Präzise und kurze Ansprechzeiten
- Gute Linearität und kleine Hysterese



Geringer Platzbedarf

- Kompaktes Design
- Direkte Integration der AVS Römer Push-in Steckanschlüsse



Bewährtes Push-in Prinzip

- Einfache Systemintegration
- Kostenersparnis durch schnelle, werkzeuglose Montage



Standardvarianten

- Ventilkörper aus PPSU oder Edelstahl (AISI 316L)
- Nennweiten bis 2 mm



Lange Laufzeiten

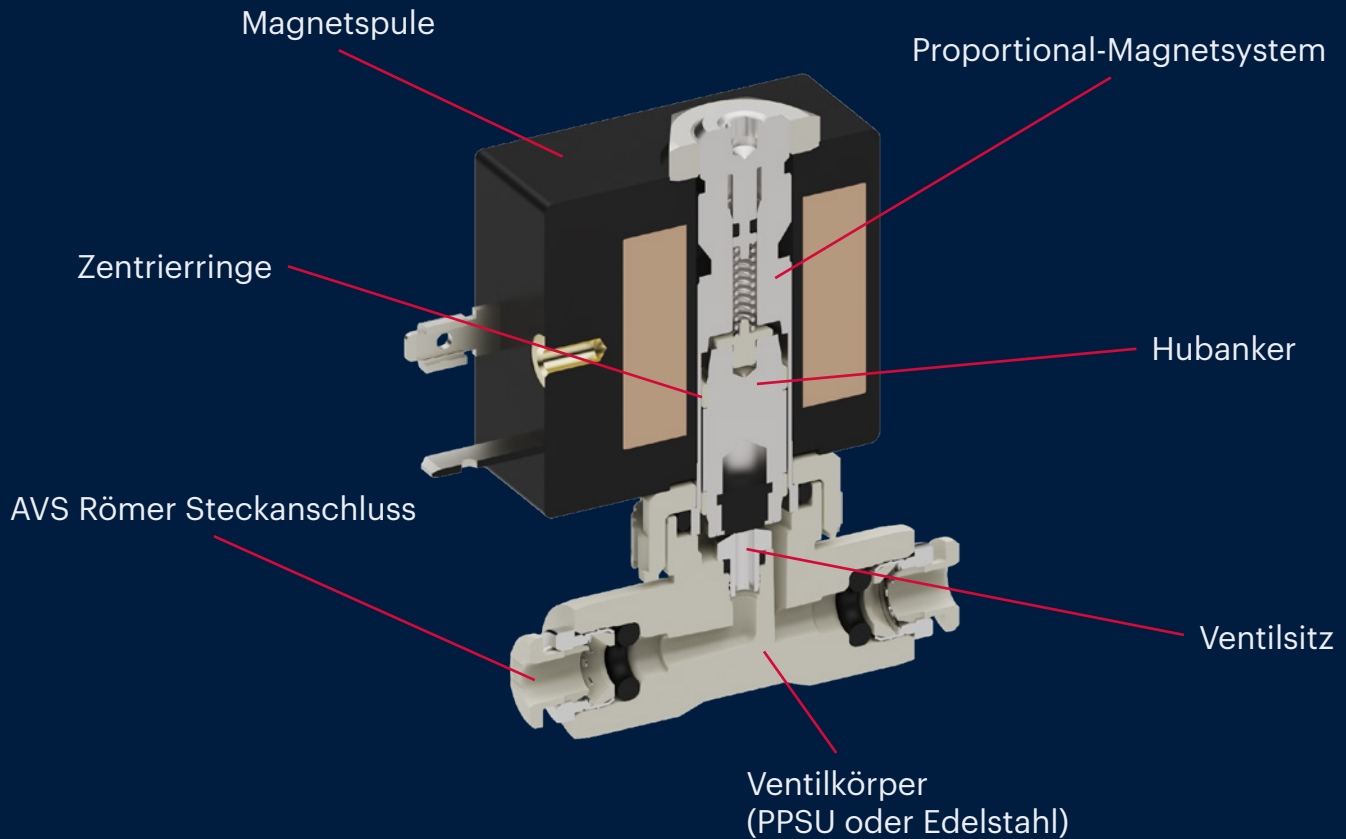
- Korrosionsbeständige Materialien
- Zentrierringe mit guten Gleiteigenschaften



Zugeschnitten auf Ihre Anforderungen
Kundenspezifische Sonderlösungen auf Anfrage.



Präzise Durchflussregelung von Flüssigkeiten und Gasen

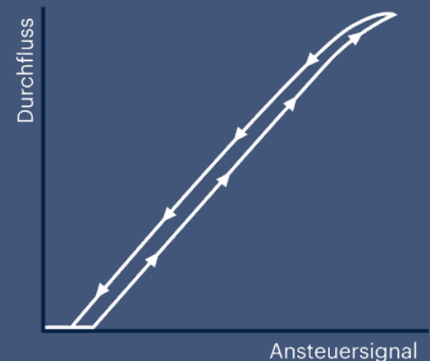


GERINGE HYSTERESE

Minimale Reibungsverluste und Vermeidung von Stick-Slip Effekten standen bei der Entwicklung im Mittelpunkt.

Das Ergebnis: Geringe Hysterese und gute Linearität

- Stufenlose Steuerung und Regelung
- Reproduzierbare Stellpositionen
- Durchfluss ist direkt proportional zum Eingangssignal



AVS Römer GmbH & Co. KG

Reismühle 3 • 94481 Grafenau • Phone: +49 8552 4076 300
info@avs-roemer.de • www.avs-roemer.de

V2023.08

