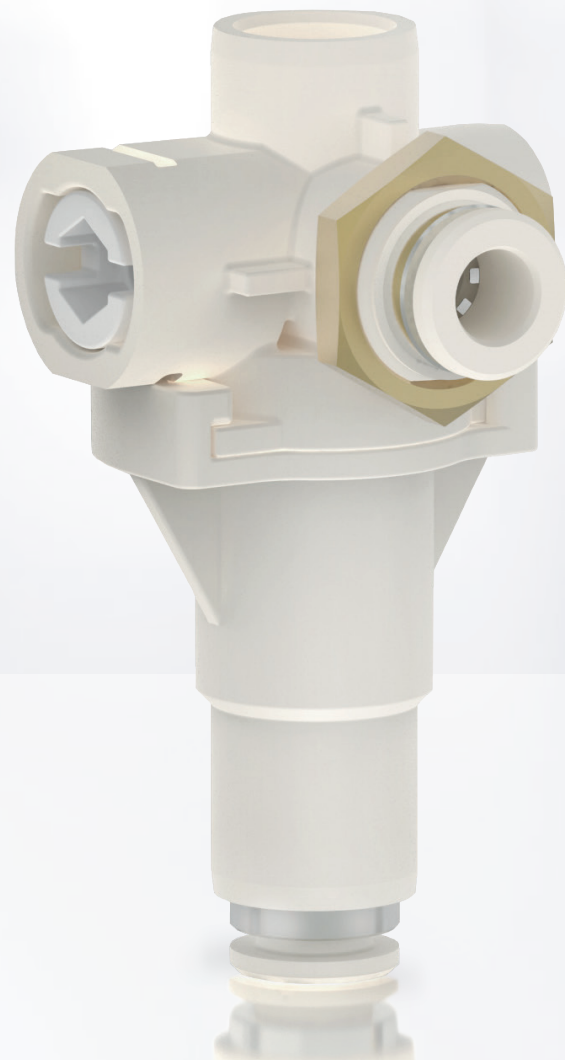


NEUE INNOVATION!

MULTIFUNKTIONSVENTIL

DIE INTELLIGENTE KOMBINATION ZUR DRUCKREGULIERUNG



„All-in-One“ Anti-Vakuum-Membranventil und Überdruckventil für heiße und kalte Anwendungen

Besondere Merkmale:

- Zusätzliche Anschlüsse für z. B. Druck-, Temperatur- oder Durchflussüberwachung
- ELSA-Push-In-Patronen von AVS Römer für eine schnelle Handhabung und werkzeuglose Montage
- Einfache Innenreinigung durch Zugang mit Bajonettverschluss
- Kompakte Bauweise

Anwendungsbereiche:

- Lebensmittel- und Getränkeindustrie, z. B. vollautomatische Kaffeemaschinen
- Medizinische und pharmazeutische Geräte, z. B. Zahnarztstuhl

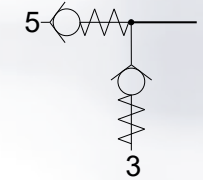


Eigenschaften:

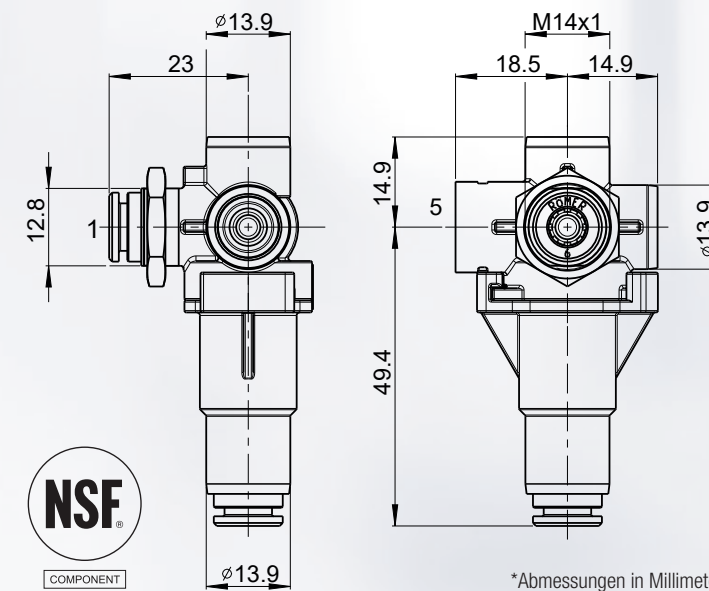
- Geeignet für Flüssigkeiten und Gase
- Ventilkörper aus Hochleistungskunststoff
- Minimaler Wärmeverlust
- Leichte Bauweise
- Betriebstemperatur bis zu 140 °C
- Betriebsdruck bis zu 6 bar
- Nenndurchmesser: 4 mm
- Anschlussgrößen: Außendurchmesser 4 / 6 mm
- FDA-konforme Materialien
- NSF 169 zertifiziert

Funktion:

Durch einen Unterdruck im System öffnet sich die Anti-Vakuum-Membrane und lässt Luft in das System.



Durch einen Überdruck im System wird das Überdruckventil geöffnet und der Aufwärtsdruck abgebaut. Der Öffnungsdruck kann auf Ihre Anforderungen angepasst werden.



Verbinden - Steuern - Messen
von Flüssigkeiten und Gasen

Neben unserem breiten Produktportfolio entwickeln wir auch maßgeschneiderte Lösungen für Ihre Anwendung.

Kontaktieren Sie uns, um mehr über AVS Römer zu erfahren!



AVS Römer · MADE IN GERMANY

info@avs-roemer.de · +49 8552 4076 301

www.avs-roemer.de

Designed and Made by AVS Römer