

KOMPAKTHEIT UND PERFORMANCE PERFECT VEREINT

# ETV 400 - MEDIENGETRENNTES HEBEL-MAGNETVENTIL

DAS VENTILPRINZIP VON AVS RÖMER IST JETZT NOCH FLEXIBLER EINSETZBAR



Das ETV 400 ist ein Ventil mit koaxialem oder 90 Grad-Durchfluss in 2/2 und 3/2-Wege-Ausführung

#### Ihre Vorteile:

- Wartungsfrei
- Große Variationsmöglichkeiten durch verschiedene AVS Römer-Spulen
- Robust gegenüber Spritzwasser und Fettstoffpartikeln
- Hohe Korrosionsbeständigkeit
- Keine Wärmeübertragung zwischen Spule und Medium
- Minimaler Wärmeverlust
- Optimale Funktionssicherheit durch Vollprüfung
- Hohe Energieeffizienz durch anwenderspezifische Auslegung
- Original Push-In-Patronen von AVS Römer für eine schnelle Handhabung und werkzeuglose Montage

#### Anwendungsbereiche:

- Lebensmittel- und Getränkeindustrie
- Medizin- und Pharmaindustrie
- Wasseraufbereitung
- Chemische Industrie



Weitere Zertifizierungen auf Anfrage

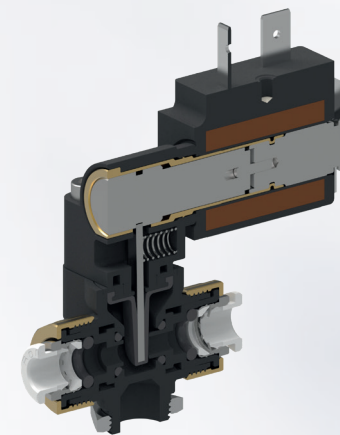
#### Eigenschaften:

- Geeignet für Flüssigkeiten und Gase
- Ventilkörper aus Hochleistungskunststoff
- Betriebstemperatur bis 143 Grad C
- Betriebsdruck bis zu 16 bar
- Nenndurchmesser: 1,5 – 4 mm
- Anschlussgrößen: 4/6 mm (Außendurchmesser)
- Nennleistung: 8 Watt (weitere Varianten verfügbar)
- Spannung 24 V DC (weitere Varianten verfügbar)
- FDA-konforme Materialien
- Mit Leitungsdose staubdicht und geschützt gegen Strahlwasser (Schutzklasse IP 65)
- NSF-zertifiziert

#### Funktion:

Wird die Magnetspule betätigt, wirkt die Federkraft gegen den schwenkbar gelagerten Hebel. Die am Hebel angebrachte Membrane funktioniert auch als Ventildichtung. Daher ist das Innere des Ventils räumlich und thermisch vom Magnetspulen-system getrennt.

Diese Medientrennung sorgt für hohe Korrosionsbeständigkeit, Fett- und Staubpartikel werden ferngehalten. Das ETV 400 ist somit wartungsfrei und sehr ressourcenschonend und damit perfekt für jede Anwendung.



Designed and Made by AVS Römer



Verbinden - Steuern - Messen  
von Flüssigkeiten und Gasen

Neben unserem breiten Produktportfolio entwickeln wir auch maßgeschneiderte Lösungen für Ihre Anwendung.

Kontaktieren Sie uns, um mehr über AVS Römer zu erfahren!



AVS Römer · MADE IN GERMANY

info@avs-roemer.de · +49 8552 4076 301  
www.avs-roemer.de