

Magnetspulen

| | | | | | |
|------------------------|---|--|--------------------------------|---|----------------------------|
| Preis Gruppe 53 | Sonderspannung: 12 V bis 230 V, AC 50 bis 60 Hz oder DC | Einschaltdauer: 100 %, auf Magnetventil montiert | Spulenteile epoxydharzumpresst | * Wert gilt bei Verwendung an 4/2-Wege-Magnetventil Typ EWW | Epoxydharz umpresst |
|------------------------|---|--|--------------------------------|---|----------------------------|

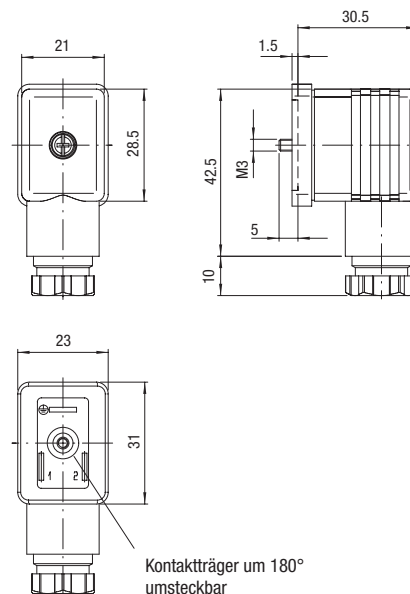
Unbeschadet der Angaben in den Magnetventil-Tabellen darf eine Spulentemperatur von +155 °C nicht überschritten werden. Bei Verwendung einer Leitungsdose ist der Wert auf +120 °C begrenzt. Im Zweifelsfall beraten wir Sie gerne.

Wärmeklasse H

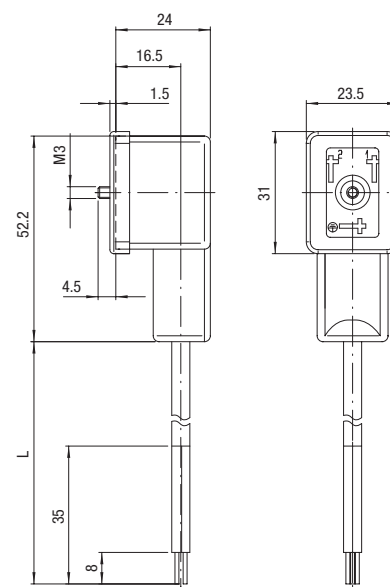
| Ausführung | Leitungs-dose | Schutz-art | Nennleistung P ₂₀ | | Nenn-spannung [V] | Betriebsspannung [V] | | | Typ | Bestell-nummer | Preis |
|---------------------------------------|---------------|-------------------|------------------------------|---------|-------------------|----------------------|----------|---------------|----------------|----------------|-------|
| | | | AC [VA] | DC [W] | | AC 50 Hz | AC 60 Hz | DC | | | |
| <p>Magnet-Spule E22 (22 mm breit)</p> | ohne | IP 00 | - | ca. 5 | 12 = | - | - | 10,8 - 13,2 | E22-012 /=- M0 | 720015 | a. A. |
| | ohne | IP 00 | - | ca. 8 | 12 = | - | - | 10,8 - 13,2 | E22-012 /=- H0 | 720005 | a. A. |
| | ohne | IP 00 | - | ca. 2,5 | 12 = | - | - | 10,8 - 13,2 | E22-012 /=- L0 | 720065 | a. A. |
| | ohne | IP 00 | - | ca. 5 | 24 = | - | - | 21,6 - 26,4 | E22-024 /=- M0 | 720016 | a. A. |
| | ohne | IP 00 | - | ca. 8 | 24 = | - | - | 21,6 - 26,4 | E22-024 /=- H0 | 720006 | a. A. |
| | ohne | IP 00 | - | ca. 2,5 | 24 = | - | - | 21,6 - 26,4 | E22-024 /=- L0 | 720066 | a. A. |
| | ohne | IP 00 | ca. 5,5 | - | 24/50 | 21,6 - 26,4 | a. A. | - | E22-024/50-M0 | 720012 | a. A. |
| | ohne | IP 00 | ca. 3,5 | - | 24/50 | 21,6 - 26,4 | a. A. | - | E22-024/50-L0 | 720062 | a. A. |
| | ohne | IP 00 | ca. 5,5 bzw. 7,3* | - | 42/50 | 37,6 - 46,4 | a. A. | - | E22-042/50-M0 | 720013 | a. A. |
| | ohne | IP 00 | ca. 5,5 bzw. 7,3* | - | 110/50 | 99 - 121 | a. A. | - | E22-110/50-M0 | 720014 | a. A. |
| | ohne | IP 00 | ca. 5,5 bzw. 7,3* | - | 230/50 | 198 - 244 | a. A. | - | E22-230/50-M0 | 720011 | a. A. |
| | ohne | IP 00 | ca. 3,5 | - | 230/50 | 198 - 244 | a. A. | - | E22-230/50-L0 | 720061 | a. A. |
| <p>Magnet-Spule E22 (22 mm breit)</p> | PG 7 | IP 65 | - | ca. 5 | 12 = | - | - | 10,8 - 13,2 | E22-012 /=- M7 | 720115 | a. A. |
| | PG 7 | IP 65 | - | ca. 8 | 12 = | - | - | 10,8 - 13,2 | E22-012 /=- H7 | 720105 | a. A. |
| | PG 7 | IP 65 | - | ca. 2,5 | 12 = | - | - | 10,8 - 13,2 | E22-012 /=- L7 | 720165 | a. A. |
| | PG 7 | IP 65 | - | ca. 5 | 24 = | - | - | 21,6 - 26,4 | E22-024 /=- M7 | 720116 | a. A. |
| | PG 7 | IP 65 | - | ca. 8 | 24 = | - | - | 21,6 - 26,4 | E22-024 /=- H7 | 720106 | a. A. |
| | PG 7 | IP 65 | - | ca. 2,5 | 24 = | - | - | 21,6 - 26,4 | E22-024 /=- L7 | 720166 | a. A. |
| | PG 7 | IP 65 | ca. 5,5 | - | 24/50 | 21,6 - 26,4 | a. A. | - | E22-024/50-M7 | 720112 | a. A. |
| | PG 7 | IP 65 | ca. 3,5 | - | 24/50 | 21,6 - 26,4 | a. A. | - | E22-024/50-L7 | 720162 | a. A. |
| | PG 7 | IP 65 | ca. 5,5 bzw. 7,3* | - | 42/50 | 37,6 - 46,4 | a. A. | - | E22-042/50-M7 | 720113 | a. A. |
| | PG 7 | IP 65 | ca. 5,5 bzw. 7,3* | - | 110/50 | 99 - 121 | a. A. | - | E22-110/50-M7 | 720114 | a. A. |
| | PG 7 | IP 65 | ca. 5,5 bzw. 7,3* | - | 230/50 | 198 - 244 | a. A. | - | E22-230/50-M7 | 720111 | a. A. |
| | PG 7 | IP 65 | ca. 3,5 | - | 230/50 | 198 - 244 | a. A. | - | E22-230/50-L7 | 720161 | a. A. |
| | PG 9 | IP 65 | - | ca. 5 | 12 = | - | - | 10,8 - 13,2 | E22-012 /=- M9 | 720215 | a. A. |
| | Pg 9 | IP 65 | - | ca. 8 | 12 = | - | - | 10,8 - 13,2 | E22-012 /=- H9 | 720205 | a. A. |
| | Pg 9 | IP 65 | - | ca. 2,5 | 12 = | - | - | 10,8 - 13,2 | E22-012 /=- L9 | 720265 | a. A. |
| | Pg 9 | IP 65 | - | ca. 5 | 24 = | - | - | 21,6 - 26,4 | E22-024 /=- M9 | 720216 | a. A. |
| | Pg 9 | IP 65 | - | ca. 8 | 24 = | - | - | 21,6 - 26,4 | E22-024 /=- H9 | 720206 | a. A. |
| | Pg 9 | IP 65 | - | ca. 2,5 | 24 = | - | - | 21,6 - 26,4 | E22-024 /=- L9 | 720266 | a. A. |
| Pg 9 | IP 65 | ca. 5,5 | - | 24/50 | 21,6 - 26,4 | a. A. | - | E22-024/50-M9 | 720212 | a. A. | |
| Pg 9 | IP 65 | ca. 3,5 | - | 24/50 | 21,6 - 26,4 | a. A. | - | E22-024/50-L9 | 720262 | a. A. | |
| Pg 9 | IP 65 | ca. 5,5 bzw. 7,3* | - | 42/50 | 37,6 - 46,4 | a. A. | - | E22-042/50-M9 | 720213 | a. A. | |
| Pg 9 | IP 65 | ca. 5,5 bzw. 7,3* | - | 110/50 | 99 - 121 | a. A. | - | E22-110/50-M9 | 720214 | a. A. | |
| Pg 9 | IP 65 | ca. 5,5 bzw. 7,3* | - | 230/50 | 198 - 244 | a. A. | - | E22-230/50-M9 | 720211 | a. A. | |
| Pg 9 | IP 65 | ca. 3,5 | - | 230/50 | 198 - 244 | a. A. | - | E22-230/50-L9 | 720261 | a. A. | |
| <p>Magnet-Spule E30 (30 mm breit)</p> | ohne | IP 00 | - | ca. 8 | 12 = | - | - | 10,8 - 13,2 | E30-012 /=- P0 | 730005 | a. A. |
| | ohne | IP 00 | - | ca. 8 | 24 = | - | - | 21,6 - 26,4 | E30-024 /=- P0 | 730006 | a. A. |
| | ohne | IP 00 | ca. 12 | - | 24/50 | 21,6 - 26,4 | a. A. | - | E30-024/50-P0 | 730002 | a. A. |
| | ohne | IP 00 | ca. 12 | - | 42/50 | 37,6 - 46,4 | a. A. | - | E30-042/50-P0 | 730003 | a. A. |
| | ohne | IP 00 | ca. 12 | - | 110/50 | 99 - 121 | a. A. | - | E30-110/50-P0 | 730004 | a. A. |
| | ohne | IP 00 | ca. 12 | - | 230/50 | 198 - 244 | a. A. | - | E30-230/50-P0 | 730001 | a. A. |
| <p>Magnet-Spule E30 (30 mm breit)</p> | Pg 9 | IP 65 | - | ca. 8 | 12 = | 198 - 244 | - | 10,8 - 13,2 | E30-012 /=- P9 | 730105 | a. A. |
| | Pg 9 | IP 65 | - | ca. 8 | 24 = | 198 - 244 | - | 21,6 - 26,4 | E30-024 /=- P9 | 730106 | a. A. |
| | Pg 9 | IP 65 | ca. 12 | - | 24/50 | 21,6 - 26,4 | a. A. | - | E30-024/50-P9 | 730102 | a. A. |
| | Pg 9 | IP 65 | ca. 12 | - | 42/50 | 37,6 - 46,4 | a. A. | - | E30-042/50-P9 | 730103 | a. A. |
| | Pg 9 | IP 65 | ca. 12 | - | 110/50 | 99 - 121 | a. A. | - | E30-110/50-P9 | 730104 | a. A. |
| | Pg 9 | IP 65 | ca. 12 | - | 230/50 | 198 - 244 | a. A. | - | E30-230/50-P9 | 730101 | a. A. |
| | Pg 11 | IP 65 | - | ca. 8 | 12 = | - | - | 10,8 - 13,2 | E30-012 /=- P1 | 730205 | a. A. |
| | Pg 11 | IP 65 | - | ca. 8 | 24 = | - | - | 21,6 - 26,4 | E30-024 /=- P1 | 730206 | a. A. |
| | Pg 11 | IP 65 | ca. 12 | - | 24/50 | 21,6 - 26,4 | a. A. | - | E30-024/50-P1 | 730202 | a. A. |
| | Pg 11 | IP 65 | ca. 12 | - | 42/50 | 37,6 - 46,4 | a. A. | - | E30-042/50-P1 | 730203 | a. A. |
| | Pg 11 | IP 65 | ca. 12 | - | 110/50 | 99 - 121 | a. A. | - | E30-110/50-P1 | 730204 | a. A. |
| | Pg 11 | IP 65 | ca. 12 | - | 230/50 | 198 - 244 | a. A. | - | E30-230/50-P1 | 730201 | a. A. |

Leitungsdose Typ ESG-122

| Preis Gruppe | 71 | 2-polig + PE-Kontakt | (Vorzugstypen fett gedruckt) | | | | | |
|---|-------------|----------------------|---|-------|---------------------|-------------------------|----------------|-------|
| Druck-schraube Gewinde | für Kabel Ø | Gehäuse-farbe | Betriebsstrom [A] bei Umgebungstemperatur bis | | Pack.-Einheit Stück | Typ | Bestell-nummer | Preis |
| | | | 75 °C | 90 °C | | | | |
| Pg 7 | 4 - 6 | schwarz | 10 | 7 | 100 | ESG-122-07-N-G13 | 702521 | a. A. |
| Pg 9 | 6 - 8 | schwarz | 10 | 7 | 100 | ESG-122-09-N-G13 | 702523 | a. A. |
| KENNGRÖSSEN | | | | | | | | |
| Bauart | | | 11 mm - Industrie-Standard passend zu AVS-Römer-Magnetspule Typ E22 | | | | | |
| Nennspannung | | | 250 V AC, 300 V DC | | | | | |
| Nennstrom 1 mm ² und 1,5 mm ² | | | 16 A | | | | | |
| Nennstrom 0,75 mm ² | | | 13 A | | | | | |
| Temp.-Bereich mit Profildichtung G13 | | | -40 °C bis +90 °C | | | | | |
| Temp.-Bereich mit Flachdichtung G12S | | | -40 °C bis +125 °C | | | | | |
| Schutzart | | | IP 65 EN 60529 | | | | | |
| Isolation | | | Gruppe C nach VDE 0110 | | | | | |
| Klemmanschluss | | | max. 1,5 mm ² | | | | | |
| Werkstoff Gehäuse | | | PA (Polyamid) | | | | | |
| Werkstoff Profildichtung G13 | | | NBR (Nitrilkautschuk) | | | | | |
| Lieferumfang: | | | Leitungsdose, Profildichtung G 13, Befestigungsschraube M3 | | | | | |

Abbildung

Leitungsdose Typ ESG-162

| Preis Gruppe | 71 | 2-polig + PE-Kontakt | (Vorzugstypen fett gedruckt) | | | | | |
|------------------------------|---------------------------|----------------------|---|-------|---------------------|------------------------------|----------------|-------|
| Kabel-länge [cm] | Kabel | Gehäuse-farbe | Betriebsstrom [A] bei Umgebungstemperatur bis | | Pack.-Einheit Stück | Typ | Bestell-nummer | Preis |
| | | | 75 °C | 90 °C | | | | |
| 50 | PVC 3 x 0,75 H05VVF | schwarz | 5 | 3 | 100 | ESG-162-N-050-06h-G13 | 702851 | a. A. |
| 150 | PVC 3 x 0,75 H05VVF | schwarz | 5 | 3 | 100 | ESG-162-N-150-06h-G13 | 702853 | a. A. |
| KENNGRÖSSEN | | | | | | | | |
| Bauart | | | 11 mm - Industrie-Standard passend zu AVS-Römer-Magnetspule Typ E22 | | | | | |
| Nennspannung | | | 250 V AC, 300 V DC | | | | | |
| Nennstrom | | | 10 A | | | | | |
| Temp.-Bereich | | | -15 °C bis +90 °C | | | | | |
| Schutzart | | | IP 65 EN 60529 | | | | | |
| Isolation | | | Gruppe C nach VDE 0110 | | | | | |
| Werkstoff Gehäuse | | | PA (Polyamid) | | | | | |
| Werkstoff Profildichtung G13 | | | NBR (Nitrilkautschuk) | | | | | |
| Lieferumfang: | | | Leitungsdose, Profildichtung G 13, Befestigungsschraube M3 | | | | | |

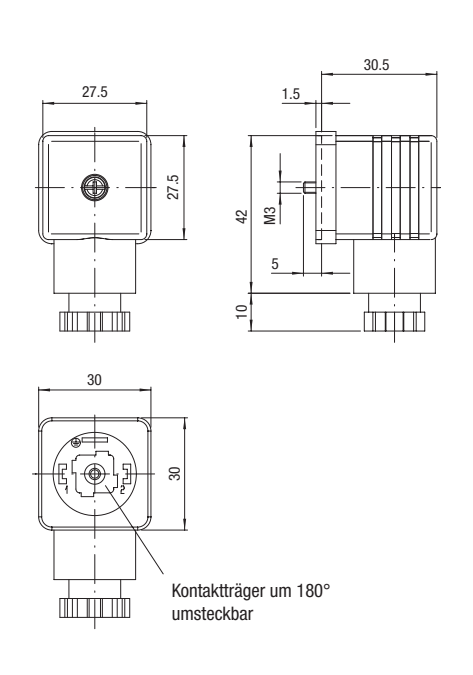
Abbildung


Leitungsdose Typ ESG-182

| | | | |
|--------------|-----------|----------------------|------------------------------|
| Preis Gruppe | 71 | 2-polig + PE-Kontakt | (Vorzugstypen fett gedruckt) |
|--------------|-----------|----------------------|------------------------------|

| Druck-schraube Gewinde | für Kabel Ø | Gehäuse-farbe | Betriebsstrom [A] bei Umgebungstemperatur bis | | Pack.-Einheit Stück | Typ | Bestell-nummer | Preis |
|------------------------|-------------|---------------|---|-------|---------------------|-------------------------|----------------|-------|
| | | | 75 °C | 90 °C | | | | |
| Pg 9 | 6 - 8 | schwarz | 10 | 7 | 100 | ESG-182-09-N-G11 | 701021 | a. A. |
| Pg 11 | 8 - 10 | schwarz | 10 | 7 | 100 | ESG-182-11-N-G11 | 701023 | a. A. |

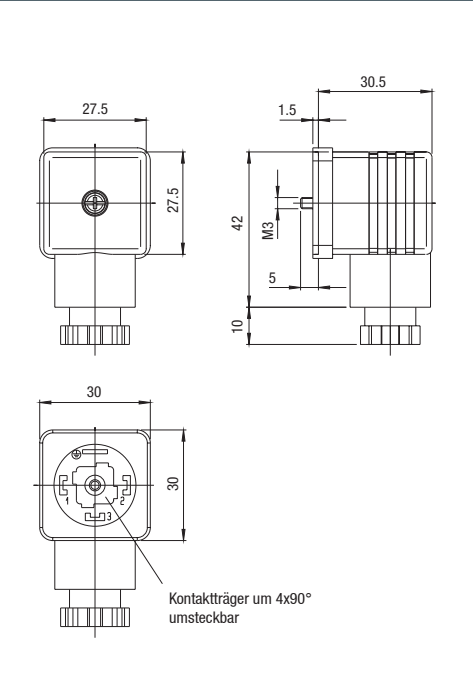
| KENNGRÖSSEN | |
|---|---|
| Bauart | DIN 43650 Bauform A passend zu AVS-Römer-Magnetspulen Typ E30 und E44 |
| Nennspannung | 250 V AC, 300 V DC |
| Nennstrom 1 mm ² und 1,5 mm ² : | 16 A |
| Nennstrom 0,75 mm ² : | 13 A |
| Temp.-Bereich mit Profildichtung G13 | -40 °C bis +90 °C |
| Schutzart | IP 65 EN 60529 |
| Isolation | Gruppe C nach VDE 0110 |
| Klemmanschluss | max. 1,5 mm ² |
| Werkstoff Gehäuse | PA (Polyamid) |
| Werkstoff Profildichtung G11 | NBR (Nitrilkautschuk) |
| Lieferumfang: | Leitungsdose, Profildichtung G 11, Befestigungsschraube M3 |

Abbildung

Leitungsdose Typ ESG-183

| | | | |
|--------------|-----------|----------------------|------------------------------|
| Preis Gruppe | 71 | 3-polig + PE-Kontakt | (Vorzugstypen fett gedruckt) |
|--------------|-----------|----------------------|------------------------------|

| Druck-schraube Gewinde | für Kabel Ø | Gehäuse-farbe | Betriebsstrom [A] bei Umgebungstemperatur bis | | Pack.-Einheit Stück | Typ | Bestell-nummer | Preis |
|------------------------|-------------|---------------|---|-------|---------------------|-------------------------|----------------|-------|
| | | | 75 °C | 90 °C | | | | |
| Pg 9 | 6 - 8 | schwarz | 10 | 7 | 100 | ESG-183-09-N-G11 | 701071 | a. A. |
| Pg 11 | 8 - 10 | schwarz | 10 | 7 | 100 | ESG-183-11-N-G11 | 701073 | a. A. |

| KENNGRÖSSEN | |
|---|--|
| Bauart | DIN 43650 Bauform A passend zu AVS-Römer-Elektro-Kugelhahn Typ EKH |
| Nennspannung | 250 V AC, 300 V DC |
| Nennstrom 1 mm ² und 1,5 mm ² : | 16 A |
| Nennstrom 0,75 mm ² : | 13 A |
| Temp.-Bereich mit Profildichtung G13 | -40 °C bis +90 °C |
| Schutzart | IP 65 EN 60529 |
| Isolation | Gruppe C nach VDE 0110 |
| Klemmanschluss | max. 1,5 mm ² |
| Werkstoff Gehäuse | PA (Polyamid) |
| Werkstoff Profildichtung G11 | NBR (Nitrilkautschuk) |
| Lieferumfang: | Leitungsdose, Profildichtung G 11, Befestigungsschraube M3 |

Abbildung


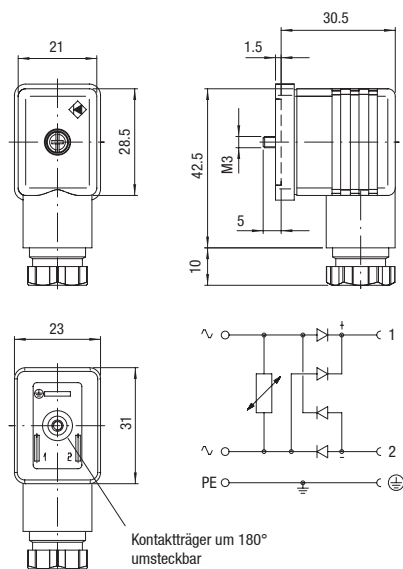
Leitungsdose Typ ESG-572

 Preis Gruppe **71** mit Brückengleichrichter, 2-polig + PE-Kontakt

| Druck-schraube Gewinde | für Kabel Ø | Gehäuse-farbe | Betriebsstrom [A] bei Umgebungstemperatur bis | | Pack.-Einheit Stück | Typ | Bestell-nummer | Preis |
|------------------------|-------------|---------------|---|-------|---------------------|-------------------------|----------------|-------|
| | | | 75 °C | 90 °C | | | | |
| Pg 9 | 6 - 8 | schwarz | 0,8 | 0,6 | 100 | ESG-572-09-N-220VAC-G13 | 702755 | a. A. |

KENNGRÖSSEN

| | |
|------------------------------|---|
| Bauart | 11 mm - Industrie-Standard passend zu AVS-Römer-Magnetspule Typ E22 |
| Anschluss-Spannung | 220 V AC |
| Ausgangs-Spannung | 198 V DC (andere auf Anfrage) |
| Temp.-Bereich | -15 °C bis +90 °C |
| Schutzart | IP 65 EN 60529 |
| Isolation | Gruppe C nach VDE 0110 |
| Klemmanschluss | max. 1,5 mm ² |
| Werkstoff Gehäuse | PA (Polyamid) |
| Werkstoff Profildichtung G13 | NBR (Nitrilkautschuk) |
| Lieferumfang | Leitungsdose, Profildichtung G13, Befestigungsschraube M3 |

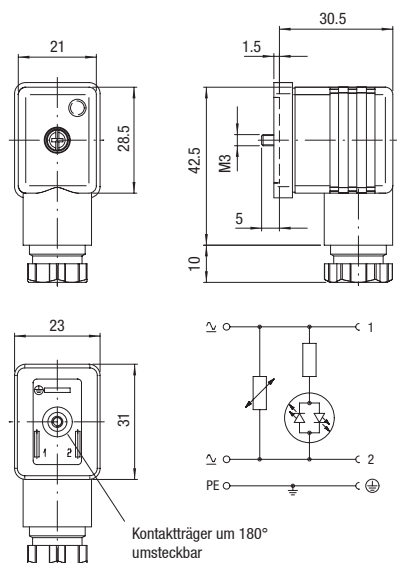
Abbildung

Leitungsdose Typ ESG-542

 Preis Gruppe **71** mit Schutzbeschaltung, 2-polig + PE-Kontakt

| Druck-schraube Gewinde | für Kabel Ø | Gehäuse-farbe | Betriebsstrom [A] bei Umgebungstemperatur bis | | Pack.-Einheit Stück | Typ | Bestell-nummer | Preis |
|------------------------|-------------|---------------|---|-------|---------------------|----------------------------|----------------|-------|
| | | | 75 °C | 90 °C | | | | |
| Pg 9 | 6 - 8 | transp. | 2,5 | 2 | 100 | ESG-542-09-T-C4-024VDC-G13 | 702806 | a. A. |

KENNGRÖSSEN

| | |
|------------------------------|--|
| Bauart | 11 mm - Industrie-Standard passend zu AVS-Römer-Magnetspule Typ E22 |
| Anschluss-Spannung | 24 V DC Schutzbeschaltung verpolungssicher rote LED im transparenten Gehäuse |
| Temp.-Bereich | -15 °C bis +90 °C |
| Schutzart | IP 65 EN 60529 |
| Isolation | Gruppe C nach VDE 0110 |
| Klemmanschluss | max. 1,5 mm ² |
| Werkstoff Gehäuse | PA (Polyamid, transparent) |
| Werkstoff Profildichtung G13 | NBR (Nitrilkautschuk) |
| Lieferumfang | Leitungsdose, Profildichtung G13, Befestigungsschraube M3 |

Abbildung


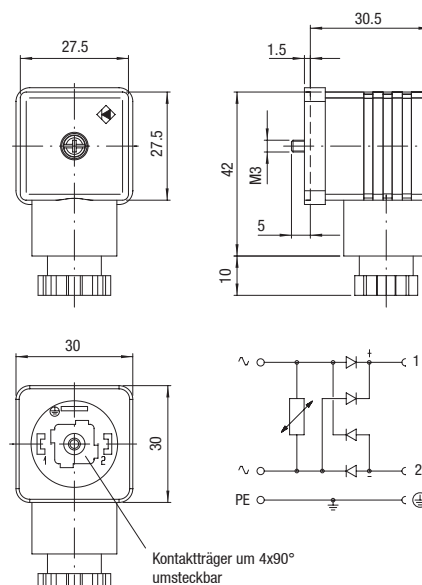
Leitungsdose Typ ESG-132

 Preis Gruppe **71** mit Brückengleichrichter, 2-polig + PE-Kontakt

| Druck-schraube Gewinde | für Kabel Ø | Gehäuse-farbe | Betriebsstrom [A] bei Umgebungstemperatur bis | | Pack.-Einheit Stück | Typ | Bestell-nummer | Preis |
|------------------------|-------------|---------------|---|-------|---------------------|-------------------------|----------------|-------|
| | | | 75 °C | 90 °C | | | | |
| Pg 9 | 6 - 8 | schwarz | 1,5 | 1,4 | 100 | ESG-132-09-N-220VAC-G11 | 701505 | a. A. |

KENNGRÖSSEN

| | |
|------------------------------|---|
| Bauart | DIN 43650 Bauform A passend zu AVS-Römer-Magnetspulen Typ E30/E44 |
| Anschluss-Spannung | 220 V AC |
| Ausgangs-Spannung | 198 V DC (andere auf Anfrage) |
| Temp.-Bereich | -15 °C bis +90 °C |
| Schutzart | IP 65 EN 60529 |
| Isolation | Gruppe C nach VDE 0110 |
| Klemmanschluss | max. 1,5 mm ² |
| Werkstoff Gehäuse | PA (Polyamid) |
| Werkstoff Profildichtung G11 | NBR (Nitrilkautschuk) |
| Lieferumfang | Leitungsdose, Profildichtung G11, Befestigungsschraube M3 |

Abbildung

Leitungsdose Typ ESG-532

 Preis Gruppe **71** mit Schutzbeschaltung, 2-polig + PE-Kontakt

| Druck-schraube Gewinde | für Kabel Ø | Gehäuse-farbe | Betriebsstrom [A] bei Umgebungstemperatur bis | | Pack.-Einheit Stück | Typ | Bestell-nummer | Preis |
|------------------------|-------------|---------------|---|-------|---------------------|----------------------------|----------------|-------|
| | | | 75 °C | 90 °C | | | | |
| Pg 9 | 6 - 8 | transp. | 2,5 | 2 | 100 | ESG-532-09-T-C4-024VDC-G11 | 701705 | a. A. |

KENNGRÖSSEN

| | |
|------------------------------|--|
| Bauart | DIN 43650 Bauform A passend zu AVS-Römer-Magnetspulen Typ E30/E44 |
| Anschluss-Spannung | 24 V DC Schutzbeschaltung verpolungssicher rote LED im transparenten Gehäuse |
| Temp.-Bereich | -15 °C bis +90 °C |
| Schutzart | IP 65 EN 60529 |
| Isolation | Gruppe C nach VDE 0110 |
| Klemmanschluss | max. 1,5 mm ² |
| Werkstoff Gehäuse | PA (Polyamid, transparent) |
| Werkstoff Profildichtung G11 | NBR (Nitrilkautschuk) |
| Lieferumfang | Leitungsdose, Profildichtung G11, Befestigungsschraube M3 |

Abbildung
