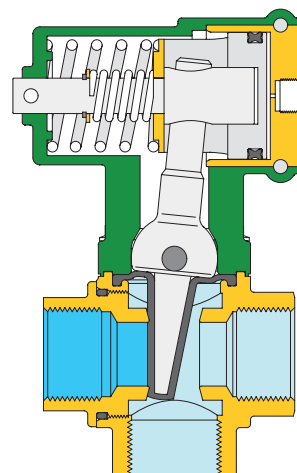


SIGMA-Ventile

Sitz In Gehäuse - Mittel - Achse
SIGMA das neue Ventil-
 prinzip von AVS-Römer



dargestellt
 3/2-Wege-Ausführung



Besonders preisgünstige Ventilreihe mit koaxialem Durchfluss oder Eckdurchfluss, in 2/2- und 3/2-Wege-Ausführung mit pneumatisch betätigtem Kolbenantrieb.

Der schwenkbar gelagerte Hebel in Verbindung mit der darauf aufgestülpten Membrane, ergibt eine sehr reibungsarme Kraftübertragung bei hoher Dichtigkeit. Auch gestattet diese Bauart, durch die „Hebelarmwir-

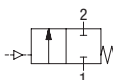
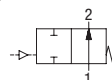
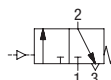
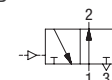
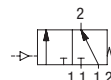
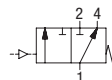
kung“, einen klein dimensionierten Pneumo-Antrieb, und damit sehr geringen Raumbedarf für das Ventil. Eine zusätzliche Feder begrenzt die Kraft mit der die Membrane gegen den Arbeitsitz gedrückt wird.

Weitere Merkmale:

- Baureihe umfasst alle möglichen Schaltarten von 2/2- und 3/2-Wege-Ventilen
- große Membran-Werkstoffvielfalt (Eigenfertigung!)

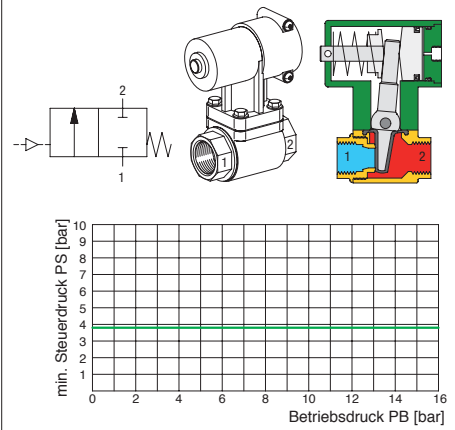
- diverse Ausführungen ohne Druckstöße an Flüssigkeiten
- für verschmutzte Medien geeignet
- einfach zerlegbar, z.B. zum Reinigen
- hohe Durchflussleistung
- Medium kommt nur mit Körperwerkstoff (Messing) und Membranwerkstoff in Berührung
- optische Stellungsanzeige serienmäßig

KENNGRÖSSEN
ALLGEMEIN

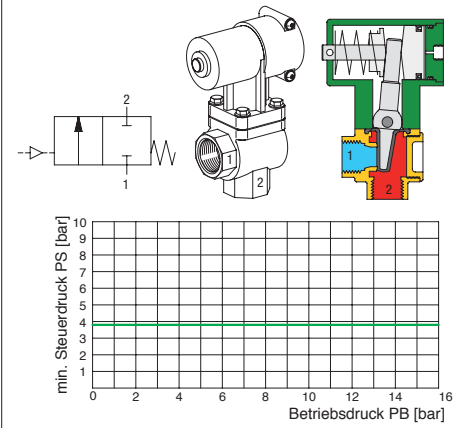
Bauart	Kolbensteuerventil mit Membranabdichtung					
Benennung	2/2-Wege-Kolbensteuerventil			3/2-Wege-Kolbensteuerventil		
Typbezeichnung	PKV-13.-A..	PKV-13.-B..	PKV-137-C..	PKV-137-D..	PKV-137-E..	PKV-137-F..
Schaltart	A 	B 	C 	D 	E 	F 
Nennweite DN	DN 15 und DN 20					
Anschluss	Rohrgewinde (ISO 228) G 1/2 und G 3/4					
Umgebungstemperatur	-10 °C bis +60 °C (andere auf Anfrage)					
Mediumtemperatur	NBR: 0 °C bis +70 °C, HNBR: +10 °C bis +90 °C, EPDM: -10 °C bis +120 °C, FKM: +10 °C bis +120 °C					
Mediumviskosität	bis ca. 400 mm ² /s					
Werkstoff Ventilkörper	Messing blank					
Werkstoff Membrane	NBR (Nitrilkautschuk) HNBR (Hydrierter Nitrilkautschuk) EPDM (Äthylen-Propylen-Dien-Kautschuk) FKM (Fluor-Kautschuk)					
Werkstoff Antrieb	formbeständiger Kunststoff (PA)					
Befestigungsart	Einbau in starres Leitungssystem					
Einbaulage	beliebig, vorzugsweise Antrieb oben					
PNEUMATISCH - HYDRAULISCH						
Nenndruck	bis PN 16 [bar] (zulässigen Betriebsdruck PB beachten!)					
Druckbereich	0 bis zulässigem Betriebsdruck PB in bar gemäß Tabelle (Vakuum auf Anfrage)					
Durchflusswert	Kv-Wert gemäß Tabelle					
Durchflussmedien (Beispiele)	gasförmige oder flüssige Medien Dichtwerkstoff NBR: Druckluft, neutrale Gase, Wasser, Öle und Fette ohne Additive Dichtwerkstoff HNBR: Druckluft, neutrale Gase, legierte Öle Dichtwerkstoff EPDM: Heißwasser, alkalische Waschlösungen, öl- und fettfreie Medien, Dampf Dichtwerkstoff FKM: Lösungsmittel, Heißwasser, Heißluft über 90 °C					
Steuermedium	Druckluft sowie neutrale Gase					
Steuermediumtemperatur	-10 °C bis +60 °C					
Steuerdruck	min. Steuerdruck gemäß Tabelle bis max. 10 bar					
Schaltzeit	Öffnungs- und Schließzeit: jeweils 50 ms bis 900 ms, je nach Medien und Steuerdruck					

2/2-Wege-Koaxial-Kolbensteuerventil Typ PKV Baureihe 100

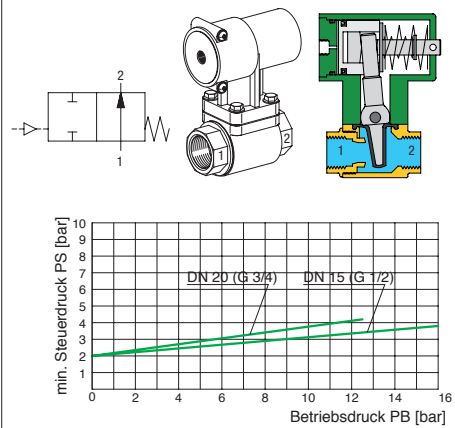
Preis Gruppe	59	„A“ in 0-Stellung geschlossen (gegen Strömung schließend)	für neutrale, gasförmige oder flüssige Medien	DN 15 (G 1/2) und DN 20 (G 3/4)	Messing blank			
DN	Kv-Wert Wasser [m³/h]	G	PB	PS	Dichtwerkstoff	Typ	Bestellnummer	Preis
15	4,8	G 1/2	0 - 16	3,8 - 10	NBR	PKV-131-A11-1/2B	626201	a. A.
15	4,8	G 1/2	0 - 16	3,8 - 10	HNBR	PKV-131-A11-1/2H	626202	a. A.
15	4,8	G 1/2	0 - 16	3,8 - 10	EPDM	PKV-131-A11-1/2P	626203	a. A.
15	4,8	G 1/2	0 - 16	3,8 - 10	FKM	PKV-131-A11-1/2F	626205	a. A.
20	8	G 3/4	0 - 10	3,8 - 10	NBR	PKV-131-A11-3/4B	626206	a. A.
20	8	G 3/4	0 - 10	3,8 - 10	HNBR	PKV-131-A11-3/4H	626207	a. A.
20	8	G 3/4	0 - 10	3,8 - 10	EPDM	PKV-131-A11-3/4P	626208	a. A.
20	8	G 3/4	0 - 10	3,8 - 10	FKM	PKV-131-A11-3/4F	626210	a. A.

Abbildung

2/2-Wege-Eck-Kolbensteuerventil Typ PKV Baureihe 100

Preis Gruppe	59	„A“ in 0-Stellung geschlossen (gegen Strömung schließend)	für neutrale, gasförmige oder flüssige Medien	DN 15 (G 1/2) und DN 20 (G 3/4)	Messing blank			
DN	Kv-Wert Wasser [m³/h]	G	PB	PS	Dichtwerkstoff	Typ	Bestellnummer	Preis
15	5,8	G 1/2	0 - 16	3,8 - 10	NBR	PKV-134-A12-1/2B	626301	a. A.
15	5,8	G 1/2	0 - 16	3,8 - 10	HNBR	PKV-134-A12-1/2H	626302	a. A.
15	5,8	G 1/2	0 - 16	3,8 - 10	EPDM	PKV-134-A12-1/2P	626303	a. A.
15	5,8	G 1/2	0 - 16	3,8 - 10	FKM	PKV-134-A12-1/2F	626305	a. A.
20	11,7	G 3/4	0 - 10	3,8 - 10	NBR	PKV-134-A12-3/4B	626306	a. A.
20	11,7	G 3/4	0 - 10	3,8 - 10	HNBR	PKV-134-A12-3/4H	626307	a. A.
20	11,7	G 3/4	0 - 10	3,8 - 10	EPDM	PKV-134-A12-3/4P	626308	a. A.
20	11,7	G 3/4	0 - 10	3,8 - 10	FKM	PKV-134-A12-3/4F	626310	a. A.

Abbildung

2/2-Wege-Koaxial-Kolbensteuerventil Typ PKV Baureihe 100

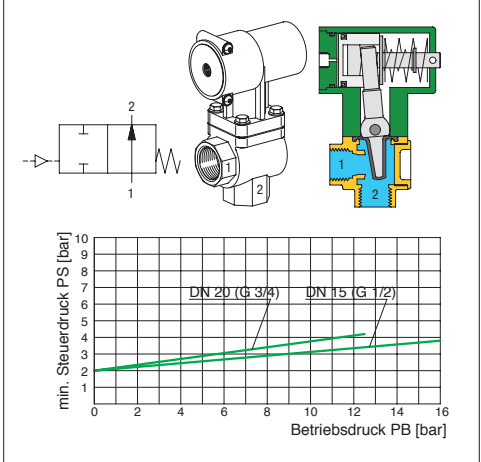
Preis Gruppe	59	„B“ in 0-Stellung offen (gegen Strömung schließend)	für neutrale, gasförmige oder flüssige Medien	DN 15 (G 1/2) und DN 20 (G 3/4)	Messing blank			
DN	Kv-Wert Wasser [m³/h]	G	PB	PS	Dichtwerkstoff	Typ	Bestellnummer	Preis
15	4,8	G 1/2	0 - 16	2 - 10	NBR	PKV-131-B82-1/2B	626401	a. A.
15	4,8	G 1/2	0 - 16	2 - 10	HNBR	PKV-131-B82-1/2H	626402	a. A.
15	4,8	G 1/2	0 - 16	2 - 10	EPDM	PKV-131-B82-1/2P	626403	a. A.
15	4,8	G 1/2	0 - 16	2 - 10	FKM	PKV-131-B82-1/2F	626405	a. A.
20	8	G 3/4	0 - 12,5	2 - 10	NBR	PKV-131-B82-3/4B	626406	a. A.
20	8	G 3/4	0 - 12,5	2 - 10	HNBR	PKV-131-B82-3/4H	626407	a. A.
20	8	G 3/4	0 - 12,5	2 - 10	EPDM	PKV-131-B82-3/4P	626408	a. A.
20	8	G 3/4	0 - 12,5	2 - 10	FKM	PKV-131-B82-3/4F	626410	a. A.

Abbildung


2/2-Wege-Eck-Kolbensteuerventil Typ PKV Baureihe 100

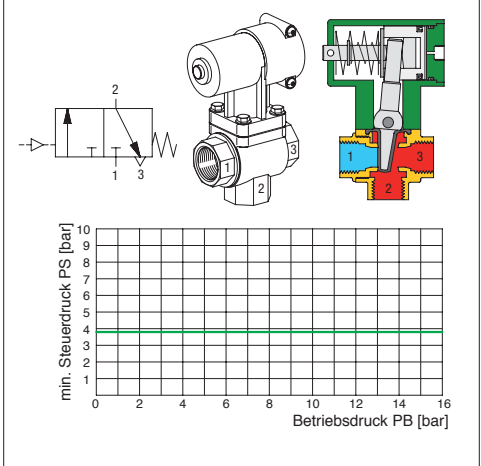
Preis Gruppe	59	„B“ in 0-Stellung offen (gegen Strömung schließend)	für neutrale, gasförmige oder flüssige Medien	DN 15 (G 1/2) und DN 20 (G 3/4)	Messing blank
--------------	-----------	---	---	---------------------------------	----------------------

DN	Kv-Wert Wasser [m³/h]	G	PB	PS	Dichtwerkstoff	Typ	Bestellnummer	Preis
15	5,8	G 1/2	0 - 16	2 - 10	NBR	PKV-134-B81-1/2B	626501	a. A.
15	5,8	G 1/2	0 - 16	2 - 10	HNBR	PKV-134-B81-1/2H	626502	a. A.
15	5,8	G 1/2	0 - 16	2 - 10	EPDM	PKV-134-B81-1/2P	626503	a. A.
15	5,8	G 1/2	0 - 16	2 - 10	FKM	PKV-134-B81-1/2F	626505	a. A.
20	11,7	G 3/4	0 - 12,5	2 - 10	NBR	PKV-134-B81-3/4B	626506	a. A.
20	11,7	G 3/4	0 - 12,5	2 - 10	HNBR	PKV-134-B81-3/4H	626507	a. A.
20	11,7	G 3/4	0 - 12,5	2 - 10	EPDM	PKV-134-B81-3/4P	626508	a. A.
20	11,7	G 3/4	0 - 12,5	2 - 10	FKM	PKV-134-B81-3/4F	626510	a. A.

Abbildung

3/2-Wege-Kolbensteuerventil Typ PKV Baureihe 100

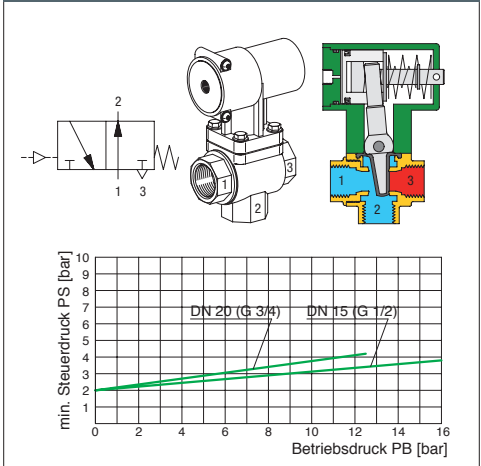
Preis Gruppe	59	„C“ in 0-Stellung „1“ geschlossen, „2“ nach „3“ entlastet	für neutrale, gasförmige oder flüssige Medien	DN 15 (G 1/2) und DN 20 (G 3/4)	Messing blank
--------------	-----------	---	---	---------------------------------	----------------------

DN	Kv-Wert Wasser [m³/h]	G	PB	PS	Dichtwerkstoff	Typ	Bestellnummer	Preis
15	5	G 1/2	0 - 16	3,8 - 10	NBR	PKV-137-C61-1/2B	626601	a. A.
15	5	G 1/2	0 - 16	3,8 - 10	HNBR	PKV-137-C61-1/2H	626602	a. A.
15	5	G 1/2	0 - 16	3,8 - 10	EPDM	PKV-137-C61-1/2P	626603	a. A.
15	5	G 1/2	0 - 16	3,8 - 10	FKM	PKV-137-C61-1/2F	626605	a. A.
20	8,9	G 3/4	0 - 10	3,8 - 10	NBR	PKV-137-C61-3/4B	626606	a. A.
20	8,9	G 3/4	0 - 10	3,8 - 10	HNBR	PKV-137-C61-3/4H	626607	a. A.
20	8,9	G 3/4	0 - 10	3,8 - 10	EPDM	PKV-137-C61-3/4P	626608	a. A.
20	8,9	G 3/4	0 - 10	3,8 - 10	FKM	PKV-137-C61-3/4F	626610	a. A.

Abbildung

3/2-Wege-Kolbensteuerventil Typ PKV Baureihe 100

Preis Gruppe	59	„D“ in 0-Stellung „1“ nach „2“ offen, „3“ geschlossen	für neutrale, gasförmige oder flüssige Medien	DN 15 (G 1/2) und DN 20 (G 3/4)	Messing blank
--------------	-----------	---	---	---------------------------------	----------------------

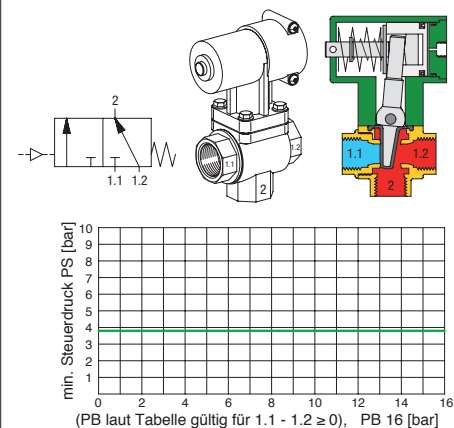
DN	Kv-Wert Wasser [m³/h]	G	PB	PS	Dichtwerkstoff	Typ	Bestellnummer	Preis
15	5	G 1/2	0 - 16	2 - 10	NBR	PKV-137-D82-1/2B	626651	a. A.
15	5	G 1/2	0 - 16	2 - 10	HNBR	PKV-137-D82-1/2H	626652	a. A.
15	5	G 1/2	0 - 16	2 - 10	EPDM	PKV-137-D82-1/2P	626653	a. A.
15	5	G 1/2	0 - 16	2 - 10	FKM	PKV-137-D82-1/2F	626655	a. A.
20	8,9	G 3/4	0 - 12,5	2 - 10	NBR	PKV-137-D82-3/4B	626656	a. A.
20	8,9	G 3/4	0 - 12,5	2 - 10	HNBR	PKV-137-D82-3/4H	626657	a. A.
20	8,9	G 3/4	0 - 12,5	2 - 10	EPDM	PKV-137-D82-3/4P	626658	a. A.
20	8,9	G 3/4	0 - 12,5	2 - 10	FKM	PKV-137-D82-3/4F	626660	a. A.

Abbildung


3/2-Wege-Kolbensteuerventil Typ PKV Baureihe 100

Preis Gruppe	59	„E“ in 0-Stellung „1.1“ nach „2“ geschlossen, „1.2“ nach „2“ offen	für neutrale, gasförmige oder flüssige Medien	DN 15 (G 1/2) und DN 20 (G 3/4)	Messing blank
--------------	-----------	--	---	---------------------------------	----------------------

DN	Kv-Wert Wasser [m³/h]	G	PB	PS	Dichtwerkstoff	Typ	Bestellnummer	Preis
15	5	G 1/2	0 - 16	3,8 - 10	NBR	PKV-137-E61-1/2B	626701	a. A.
15	5	G 1/2	0 - 16	3,8 - 10	HNBR	PKV-137-E61-1/2H	626702	a. A.
15	5	G 1/2	0 - 16	3,8 - 10	EPDM	PKV-137-E61-1/2P	626703	a. A.
15	5	G 1/2	0 - 16	3,8 - 10	FKM	PKV-137-E61-1/2F	626705	a. A.
20	8,9	G 3/4	0 - 10	3,8 - 10	NBR	PKV-137-E61-3/4B	626706	a. A.
20	8,9	G 3/4	0 - 10	3,8 - 10	HNBR	PKV-137-E61-3/4H	626707	a. A.
20	8,9	G 3/4	0 - 10	3,8 - 10	EPDM	PKV-137-E61-3/4P	626708	a. A.
20	8,9	G 3/4	0 - 10	3,8 - 10	FKM	PKV-137-E61-3/4F	626710	a. A.

Abbildung

3/2-Wege-Kolbensteuerventil Typ PKV Baureihe 100

Preis Gruppe	59	„F“ in 0-Stellung „1“ nach „4“ geschlossen, „1“ nach „4“ offen	für neutrale, gasförmige oder flüssige Medien	DN 15 (G 1/2) und DN 20 (G 3/4)	Messing blank
--------------	-----------	--	---	---------------------------------	----------------------

DN	Kv-Wert Wasser [m³/h]	G	PB	PS	Dichtwerkstoff	Typ	Bestellnummer	Preis
15	4,5	G 1/2	0 - 16	3 - 10	NBR	PKV-137-F71-1/2B	626751	a. A.
15	4,5	G 1/2	0 - 16	3 - 10	HNBR	PKV-137-F71-1/2H	626752	a. A.
15	4,5	G 1/2	0 - 16	3 - 10	EPDM	PKV-137-F71-1/2P	626753	a. A.
15	4,5	G 1/2	0 - 16	3 - 10	FKM	PKV-137-F71-1/2F	626755	a. A.
20	8	G 3/4	0 - 10	3 - 10	NBR	PKV-137-F71-3/4B	626756	a. A.
20	8	G 3/4	0 - 10	3 - 10	HNBR	PKV-137-F71-3/4H	626757	a. A.
20	8	G 3/4	0 - 10	3 - 10	EPDM	PKV-137-F71-3/4P	626758	a. A.
20	8	G 3/4	0 - 10	3 - 10	FKM	PKV-137-F71-3/4F	626760	a. A.

Abbildung
