

## Gerader Steckanschluss mit Filter



**AVS-Römer-Funktionsverschraubungen**, d.h. Filter, Rückschlagventile, Drosseln, Schnellverschluss-Kupplungen... in Kombination mit den perfekten **ELSA-Steckverschraubungen** von AVS-Römer.

**Anwendung**

AVS-Römer-Funktionsverschraubungen finden ihren Einsatz bei den verschiedensten neutralen gasförmigen und flüssigen Medien. Soweit die Verschraubungswerkstoffe geeignet sind, ist eine Anwendung auch für aggressive Medien gegeben. Siehe hierzu auch die Angaben unter Kenngrößen.

**KENNGRÖSSEN**
**KÖRPERWERKSTOFF / EIGNUNG**

<b>Edelstahl</b> AISI 316L	entspricht <b>Edelstahl 1.4404</b> . Geeignet für viele aggressive Medien, insbesondere bei höheren Drücken.	
<b>Kunststoff</b> PPSU	<b>Polyphenylsulfon</b> . Geeignet für viele aggressive Medien mit Temperaturen bis 140 °C (Heißwasser, Dampf). Mit FDA konformen FKM- oder mit FDA konformen und KTW-zugelassenen EPDM-Dichtringen auch in der Lebensmittel- und Pharmaindustrie verwendbar. <b>Achtung!</b> PPSU sollte nicht eingesetzt werden in Kontakt mit aromatischen Kohlenwasserstoffen, oxidierenden Säuren, Aceton, Chlorkohlenwasserstoffen, Ether und Ketonen! Auch sollte PPSU nicht direkt in Kontakt mit anaeroben Klebstoffen gebracht werden!	
sonstige Werkstoffe	siehe jeweilige Produkte	
Zulassung	NSF/ANSI 169	
<b>SCHLAUCH</b>		
Außendurchmesser [mm]	4 und 6	
zul. Toleranz [mm]	±0,1	
zul. Qualitäten	Polyamid (PA), Polyurethan (PU), Fluorpolymer (FEP und PFA)	
<b>BETRIEBSDRUCK / BETRIEBSTEMPERATUR</b>		
Kunststoffausführung	Betriebsdruck: 0 bis 16 bar Temperaturabhängig	Bedeutet, dass der zulässige Betriebsdruck PB innerhalb der zulässigen Umgebungstemperatur auch von der Mediumstemperatur abhängig ist. Werte auf Anfrage.
<b>Zulässiger Betriebsdruck und Betriebstemperatur von Rohr/Schlauch ist zu beachten!</b>		

**Gerader Steckanschluss mit Filter**

 Preis Gruppe **23**

PN 16

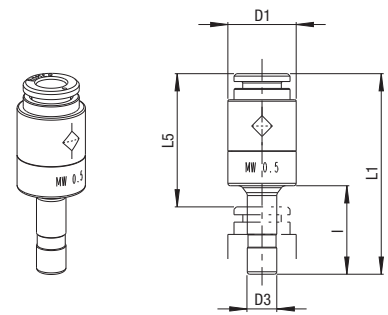

 Umg.-Temp.  $T_{min}$  0 °C,  $T_{max}$  +60 °C  
 Med.-Temp.  $T_{min}$  0 °C,  $T_{max}$  +140 °C


Kunststoff PPSU

 Betriebsdruck: 0 bis max. 16 bar  
 Temperaturabhängig

 Werkstoff: Körper: PPSU, Sieb: 1.4301,  
 Dichtung: EPDM (KTW zugelassen)

DN	Kv-Wert Wasser [m³/h]	für Schlauch D	D3	I	L1	L5	D1	Maschenweite MW [mm]	Gewicht in [g]	Typ	Bestellnummer	Preis
2,5	0,15	4	4	17	40,3	25,5	13,9	0,1	4,5	SMF-947P3-4PF-D4-100	498143	a. A.
2,5	0,15	4	4	17	40,3	25,5	13,9	0,5	4,6	SMF-947P3-4PF-D4-500	498144	a. A.
4	0,45	6	6	18	40,8	25,2	13,9	0,1	4,6	SMF-947P3-6PF-D6-100	498145	a. A.
4	0,5	6	6	18	40,8	25,2	13,9	0,5	4,8	SMF-947P3-6PF-D6-500	498146	a. A.

**Abbildung**

**Gerade Steck-Verbindung mit Filter**

 Preis Gruppe **23**

PN 16


 Umg.-Temp.  $T_{min}$  0 °C,  $T_{max}$  +60 °C  
 Med.-Temp.  $T_{min}$  0 °C,  $T_{max}$  +140 °C


Kunststoff PPSU

 Betriebsdruck: 0 bis max. 16 bar  
 Temperaturabhängig

 Werkstoff: Körper: PPSU, Sieb: 1.4301,  
 Dichtung: EPDM (KTW zugelassen)

DN	Kv-Wert Wasser [m³/h]	für Schlauch D	L6	D1	Maschenweite MW [mm]	Gewicht in [g]	Typ	Bestellnummer	Preis
2,5	0,18	4	37,4	13,9	0,1	7	SMF-958P3-4PF-100	498147	a. A.
2,5	0,18	4	37,5	13,9	0,5	7,1	SMF-958P3-4PF-500	498148	a. A.
4	0,55	6	38,3	13,9	0,1	7,1	SMF-958P3-6PF-100	498149	a. A.
4	0,60	6	38,4	13,9	0,5	7,3	SMF-958P3-6PF-500	498150	a. A.

**Abbildung**
