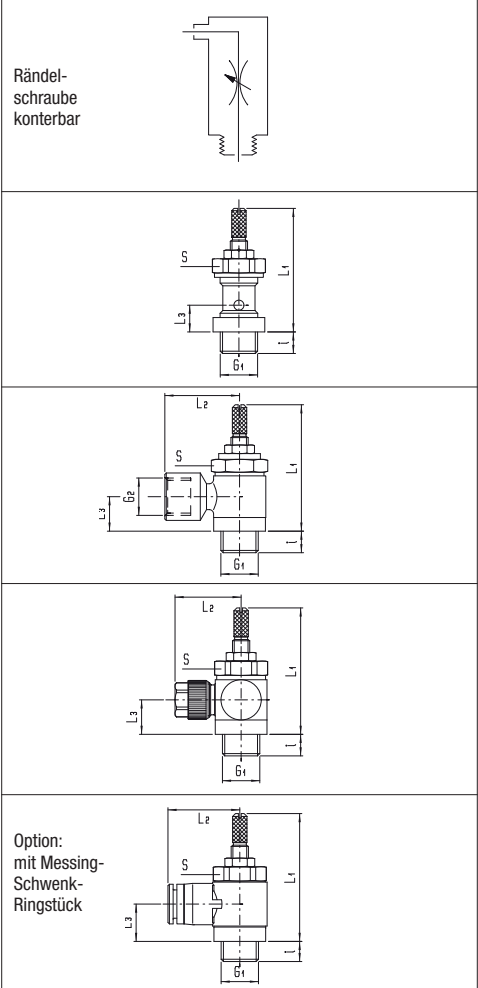


Schwenk-Drosselventil, Rändelschraube konterbar

Produktgruppe **24** PN 10 Anwendung: Druckluft Betriebsdruck: 0 bis 10 bar $T_{min} - 10\text{ }^{\circ}\text{C}$ $T_{max} + 80\text{ }^{\circ}\text{C}$ **Messing vernickelt**

Werkstoff: Ventilkörper: Ms 58 (vernickelt)
Dichtung: NBR (Nitrilkautschuk)

DN	Qn-Wert Luft [l/min]	G1	Anschluss am Ringstück G2 bzw. D/d		i	L1 max.	L2	L3	S	Typ	Bestellnummer	Preis
2,5	0-280	G 1/8	ohne Ringstück		6	43	-	9	14	RCO-219M-1/8N	636707	a. A.
4,5	0-400	G 1/4	ohne Ringstück		7,5	46	-	9,5	17	RCO-219M-1/4N	636708	a. A.
2,5	0-280	G 1/8	G 1/8	-	6	43	15	11	14	RCO-219M-1/8N-1/8	636717	a. A.
4,5	0-400	G 1/4	G 1/4	-	7,5	46	26	12	17	RCO-219M-1/4N-1/4	636718	a. A.
2,5	0-280	G 1/8	-	4, 3/3	6	43	18	11	14	RCO-219M-1/8N-43/3	636767	a. A.
2,5	0-280	G 1/8	-	5/3	6	43	18	11	14	RCO-219M-1/8N-5/3	636768	a. A.
2,5	0-280	G 1/8	-	6/4	6	43	21	11	14	RCO-219M-1/8N-6/4	636769	a. A.
2,5	0-280	G 1/8	-	8/6	6	43	21	11	14	RCO-219M-1/8N-8/6	636770	a. A.
4,5	0-400	G 1/4	-	6/4	7,5	46	23	12	17	RCO-219M-1/4N-6/4	636776	a. A.
4,5	0-400	G 1/4	-	8/6	7,5	46	23	12	17	RCO-219M-1/4N-8/6	636777	a. A.
4,5	0-400	G 1/4	-	10/8	7,5	46	24,5	12	17	RCO-219M-1/4N-10/8	636778	a. A.
2,5	0-280	G 1/8	-	4	5	44	22	12	14	RCO-219M-1/8N-4P	636816	a. A.
2,5	0-280	G 1/8	-	6	5	44	22,5	12	14	RCO-219M-1/8N-6P	636818	a. A.
2,5	0-280	G 1/8	-	8	5	44	23	12	14	RCO-219M-1/8N-8P	636819	a. A.
4,5	0-400	G 1/4	-	6	6,5	47	24,5	13	17	RCO-219M-1/4N-6P	636828	a. A.
4,5	0-400	G 1/4	-	8	6,5	47	25	13	17	RCO-219M-1/4N-8P	636829	a. A.

Abbildung

Drosselrückschlagventil mit ELSA-Steckanschluss

Produktgruppe **28** PN 10 Bauart: Präzisions-Kegeldrossel mit Tellerrückschlagventil Anwendung: Druckluft Betriebsdruck: 0,2 bis 10 bar **Kunststoff POM**

Werkstoff: Körper: POM (blau), Spindel: Ms 58 (blank), Spindelstock: Ms 58 (blank), Dichtung: NBR (Nitrilkautschuk) $T_{min} - 20\text{ }^{\circ}\text{C}$ $T_{max} + 60\text{ }^{\circ}\text{C}$ Verschraubungs-Zubehör Seite 100

DN	D	Qn-Wert Luft [l/min]	L	L1	M	B	H	m	d	Typ	Bestellnummer	Preis
2	4	0 - 100	49	50,5	M 12 x1	4	17	24	4,3	RFU-958-P20-4	635921	a. A.
2	6	0 - 100	50	50,5	M 12 x1	4	17	24	4,3	RFU-958-P20-6	635922	a. A.
2	8	0 - 100	51	50,5	M 12 x1	4	17	24	4,3	RFU-958-P20-8	635923	a. A.
3	4	0 - 200	49	50,5	M 12 x1	4	17	24	4,3	RFU-958-P30-4	635924	a. A.
3	6	0 - 200	50	50,5	M 12 x1	4	17	24	4,3	RFU-958-P30-6	635925	a. A.
3	8	0 - 200	51	50,5	M 12 x1	4	17	24	4,3	RFU-958-P30-8	635926	a. A.

Abbildung
