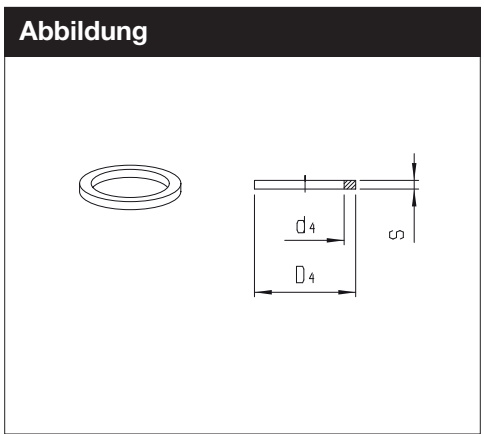
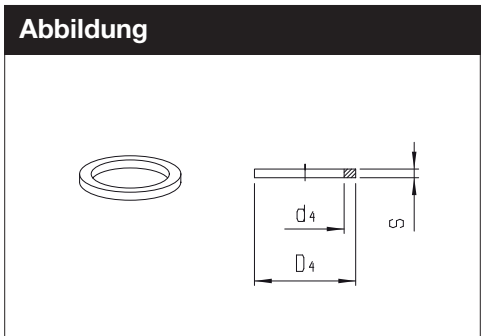


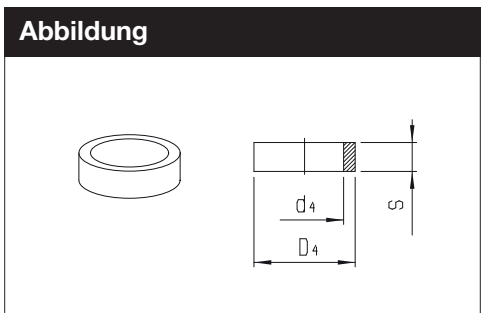
Dichtring									
Produktgruppe 16		Polyamid T _{max} +90 °C		Polyamid					
für Gewinde	Besonderheit	D4	d4	s	Pack-einheit	Gewicht in [g/100]	Typ	Bestell-nummer	Preis / 100
M5	-	8	5,1	1	100	3,4	266N-M5x1	252902	a. A.
M5	unverlierbar	8	4,8	1	100	3,7	266N-M5x1x4,8	252904	a. A.
G1/8 + M10	-	14	10,3	1,5	100	11,4	266N-1/8x1,5	252921	a. A.
G1/8 + M10	unverlierbar	14	10,3	1,5	100	12,1	266N-1/8x1,5x9	252922	a. A.
G 1/4	-	17	13,5	1,5	100	14,5	266N-1/4x1,5	252926	a. A.
G 1/4	unverlierbar	17	13,5	1,5	100	13,6	266N-1/4x1,5x12	252927	a. A.
G 3/8	-	21	17	1,5	100	21,6	266N-3/8x1,5	252931	a. A.
G 3/8	unverlierbar	21	17	1,5	100	19,6	266N-3/8x1,5x15	252932	a. A.
G 1/2	-	26	21,5	1,5	100	26,9	266N-1/2x1,5	252936	a. A.
G 1/2	unverlierbar	26	21,5	1,5	100	28,7	266N-1/2x1,5x19	252937	a. A.



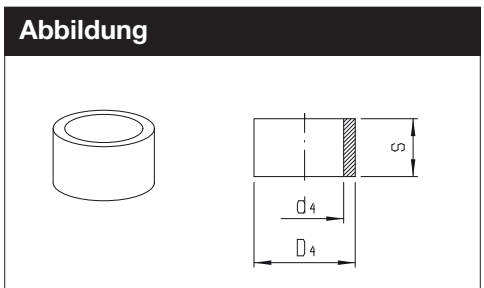
Dichtring									
Produktgruppe 16		Hart-PVC T _{max} +70 °C		Hart-PVC					
für Gewinde	Besonderheit	D4	d4	s	Pack-einheit	Gewicht in [g/100]	Typ	Bestell-nummer	Preis / 100
M5	-	8	5,1	1	100	41,1	269N-M5x1	252952	a. A.
M5	unverlierbar	8	4,8	1	100	4	269N-M5x1x4,8	252954	a. A.
G1/8 + M10	-	14	10	1,5	100	13,2	269N-1/8x1,5	252971	a. A.
G 1/4	-	17,5	13,5	1,5	100	18,3	269N-1/4x1,5	252976	a. A.
G 3/8	-	21	16,7	1,5	100	28,5	269N-3/8x1,5	252981	a. A.
G 1/2	-	26	21,3	1,5	100	35,6	269N-1/2x1,5	252986	a. A.



Distanzring									
Produktgruppe 16		Polyamid T _{max} +90 °C		Polyamid					
für Gewinde	Besonderheit	D4	d4	s	Pack-einheit	Gewicht in [g/100]	Typ	Bestell-nummer	Preis / 100
G1/8 + M10	unverlierbar	13,8	10,3	4		32	266N-1/8x4x9	252906	a. A.
G1/8 + M10	unverlierbar	13,8	10,3	5		36	266N-1/8x5x9	252923	a. A.
G1/4	unverlierbar	17	13,5	5		43	266N-1/4x5x12	252928	a. A.
G3/8	unverlierbar	21	17	5		64	266N-3/8x5x15	252933	a. A.
G 1/2	unverlierbar	26	21,5	5		93	266N-1/2x5x19	252938	a. A.



Distanzring									
Produktgruppe 16		Polyamid T _{max} +90 °C		Polyamid					
für Gewinde	Besonderheit	D4	d4	s	Pack-einheit	Gewicht in [g/100]	Typ	Bestell-nummer	Preis
G 1/8 + M10	-	13,8	10,3	10		74	266N-1/8x10	252925	a. A.
G 1/4	-	17	13,5	10		80	266N-1/4x10	252930	a. A.
G 3/8	-	21	17	10		125	266N-3/8x10	252935	a. A.
G 1/2	-	26	21,5	10		179	266N-1/2x10	252940	a. A.



Manometer-Dichtring									
Produktgruppe 16		Kupfer T _{max} +120 °C		Kupfer					
für Innen-gewinde	Besonderheit	Pack-einheit	Gewicht in [g/100]	Typ	Bestell-nummer	Preis			
G 1/8	-		60,8	275C-1/8	252991	a. A.			
G 1/4	-		86,5	275C-1/4	252992	a. A.			

