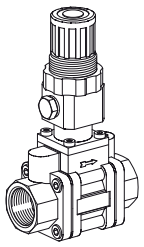
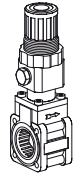
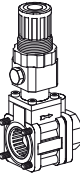



**Druckregelventil**
**Druckregelventil Typ RGV Baureihe 100 mit sekundärseitiger Entlüftung**
**Produktgruppe 53** geräuscharm und schlagfrei regelnd, für neutrale, gasförmige Medien (optionell Flüssigkeiten)

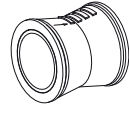

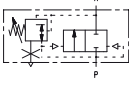
**Messing blank**

Ausführung	Sekundärdruck [bar]	DN	Durchfluss Luft [l/min]	G	PN	Dichtwerkstoff	Typ (Teil-Magnetventil ohne Magnet-Spule)	Bestellnummer	Preis
Druckregelventil ohne Manometer Zulässiger Betriebsdruck 0,5 bis 16 bar Weitere Kenngrößen Seite 135 	0,5 - 10	15	260 bis 2.600	G 1/2	16	NBR	RGV-151-1C78-1/2BN	653201	a. A.
	0,5 - 3	15	260 bis 2.600	G 1/2	16	NBR	RGV-151-3C78-1/2BN	653202	a. A.
	0,5 - 6	15	260 bis 2.600	G 1/2	16	NBR	RGV-151-6C78-1/2BN	653203	a. A.
	0,5 - 10	20	360 bis 3.600	G 3/4	16	NBR	RGV-151-1C78-3/4BN	653301	a. A.
	0,5 - 3	20	360 bis 3.600	G 3/4	16	NBR	RGV-151-3C78-3/4BN	653302	a. A.
	0,5 - 6	20	360 bis 3.600	G 3/4	16	NBR	RGV-151-6C78-3/4BN	653303	a. A.
	0,5 - 10	25	800 bis 8.000	G 1	16	NBR	RGV-151-1C78-1 BN	653401	a. A.
	0,5 - 3	25	800 bis 8.000	G 1	16	NBR	RGV-151-3C78-1 BN	653402	a. A.
	0,5 - 6	25	800 bis 8.000	G 1	16	NBR	RGV-151-6C78-1 BN	653403	a. A.
	0,5 - 10	32	1.000 bis 10.000	G 1 1/4	16	NBR	RGV-151-1C78-5/4BN	653501	a. A.
	0,5 - 3	32	1.000 bis 10.000	G 1 1/4	16	NBR	RGV-151-3C78-5/4BN	653502	a. A.
	0,5 - 6	32	1.000 bis 10.000	G 1 1/4	16	NBR	RGV-151-6C78-5/4BN	653503	a. A.
	0,5 - 10	40	1.400 bis 14.000	G 1 1/2	16	NBR	RGV-151-1C78-6/4BN	653601	a. A.
	0,5 - 3	40	1.400 bis 14.000	G 1 1/2	16	NBR	RGV-151-3C78-6/4BN	653602	a. A.
	0,5 - 6	40	1.400 bis 14.000	G 1 1/2	16	NBR	RGV-151-6C78-6/4BN	653603	a. A.
0,5 - 10	50	1.650 bis 16.500	G 2	16	NBR	RGV-151-1C78-2 BN	653701	a. A.	
0,5 - 3	50	1.650 bis 16.500	G 2	16	NBR	RGV-151-3C78-2 BN	653702	a. A.	
0,5 - 6	50	1.650 bis 16.500	G 2	16	NBR	RGV-151-6C78-2 BN	653703	a. A.	

**Varianten**

	Zwischenflansch-Druckregelventil Flanschseitig 4 Gewinde-Bohrungen: Typ RGV-151-.CGK-... Flanschseitig 4 Durchgangs-Bohrungen: Typ RGV-151-.CHL-...
	Anflansch-Druckregelventil Flanschseitiger Druckeingang: Typ RGV-151-.CH9-...
	Anflansch-Druckregelventil Gewindeseitiger Druckeingang: Typ RGV-151-.C7L-...

**Optionen**

	Membrane aus anderem Werkstoff: CR (Chloropren) optimal für Druckluft HNBR (NBR mit höherem Nitrilgehalt) speziell für gewisse synthetische Öle		erhöht die Korrosionsbeständigkeit, und ersetzt bei vielen Durchflussmedien kostengünstig Edelstahlventile Typ RGV-151Q-...
	ohne sekundärseitige Entlüftung am Pilot-Druckregler, insbesondere für Flüssigkeiten Typ RGV-151-.A78-...		