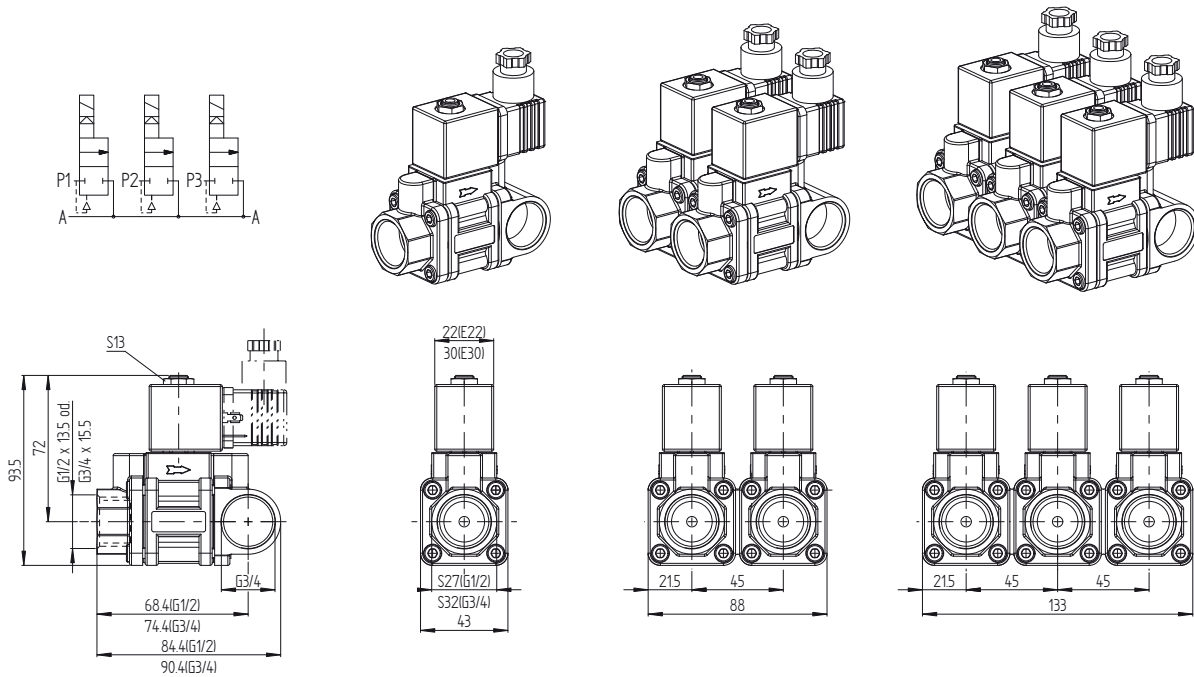


**2/2-Wege-Magnetventil-Batterie Typ EGV Baureihe 100**

Produktgruppe <b>53</b>	Schaltart „A“ - in 0-Stellung geschlossen, Mischer-Ausführung	geräuscharm und schlagfrei schließend, für neutrale, gasförmige oder flüssige Medien	Zubehör Befestigungseinheit (Seite 151) Typ ZGV 100-D20-52 und ZGV-100-D32-62	<b>Messing blank</b>
-------------------------	---	--	--	----------------------

Ausführung		DN	Kv-Wert Wasser [m³/h]	G	PN	Mögliche Stromart	Dichtwerkstoff	Typ (Teil-Magnetventil ohne Magnet-Spule)	Bestellnummer	Preis
	Teil-Magnetventil ohne Magnet-Spule	15	5,6	G 1/2	16/8	AC / DC	NBR	EGV-111/M1-A7L-1/2 BN-00	616921	a. A.
		15	5,6	G 1/2	16/8	AC / DC	EPDM	EGV-111/M1-A7L-1/2 PN-00	616971	a. A.
		15	5,6	G 1/2	16/8	AC / DC	FKM	EGV-111/M1-A7L-1/2 FN-00	617021	a. A.
	Zulässiger Betriebsdruck 0,2 bar bis Wert gemäß Tabelle unten. Weitere Kenngrößen Seite 135 Magnet-Spulen Seite 187	20	7,6	G 3/4	16/8	AC / DC	NBR	EGV-111/M1-A7L-3/4 BN-00	616931	a. A.
		20	7,6	G 3/4	16/8	AC / DC	EPDM	EGV-111/M1-A7L-3/4 PN-00	616981	a. A.
		20	7,6	G 3/4	16/8	AC / DC	FKM	EGV-111/M1-A7L-3/4 FN-00	617031	a. A.
	Teil-Magnetventil, 2-fach Batterie o. Magnet-Spule	15	5,6	G 1/2	16/8	AC / DC	NBR	EGV-111/M2-A7L-1/2 BN-00	616922	a. A.
		15	5,6	G 1/2	16/8	AC / DC	EPDM	EGV-111/M2-A7L-1/2 PN-00	616972	a. A.
		15	5,6	G 1/2	16/8	AC / DC	FKM	EGV-111/M2-A7L-1/2 FN-00	617022	a. A.
	Zulässiger Betriebsdruck 0,2 bar bis Wert gemäß Tabelle unten. Weitere Kenngrößen Seite 135 Magnet-Spulen Seite 187	20	7,6	G 3/4	16/8	AC / DC	NBR	EGV-111/M2-A7L-3/4 BN-00	616932	a. A.
		20	7,6	G 3/4	16/8	AC / DC	EPDM	EGV-111/M2-A7L-3/4 PN-00	616982	a. A.
		20	7,6	G 3/4	16/8	AC / DC	FKM	EGV-111/M2-A7L-3/4 FN-00	617032	a. A.
	Teil-Magnetventil, 3-fach Batterie o. Magnet-Spule	15	5,6	G 1/2	16/8	AC / DC	NBR	EGV-111/M3-A7L-1/2 BN-00	616923	a. A.
		15	5,6	G 1/2	16/8	AC / DC	EPDM	EGV-111/M3-A7L-1/2 PN-00	616973	a. A.
		15	5,6	G 1/2	16/8	AC / DC	FKM	EGV-111/M3-A7L-1/2 FN-00	617023	a. A.
	Zulässiger Betriebsdruck 0,2 bar bis Wert gemäß Tabelle unten. Weitere Kenngrößen Seite 135 Magnet-Spulen Seite 187	20	7,6	G 3/4	16/8	AC / DC	NBR	EGV-111/M3-A7L-3/4 BN-00	616933	a. A.
		20	7,6	G 3/4	16/8	AC / DC	EPDM	EGV-111/M3-A7L-3/4 PN-00	616983	a. A.
		20	7,6	G 3/4	16/8	AC / DC	FKM	EGV-111/M3-A7L-3/4 FN-00	617033	a. A.

**Abbildung**


Der Druckwert am Ausgang „A“ darf die Werte an Eingängen P1, P2 oder P3 nicht übersteigen, andernfalls ist Ausführung mit integrierten Rückschlagventilen zu wählen. Diese sperren bis zu einer Druckdifferenz von 10 bar. Bitte fragen Sie ggf. bei uns an.

Ventil-Batterien Baureihe 100 können auch gemischt, mit allen Ventiltypen, in allen aufgeführten Schaltarten, und mit diversen Optionen nach Kundenwunsch aufgebaut werden.

Dies ist, in Sonderausführung, auch bis DN 50 (G 2) möglich. Die Anzahl der Ventile ist dabei lediglich durch die wirtschaftlich zu fertigende Baulänge der Batterie-Sammelplatte begrenzt. Je nach DN beträgt diese 600 bis 800 mm.

Es können also an **einer** Sammelplatte Magnetventile, solche mit Druckregler, druckbetätigte Ventile oder Druckregelventile je nach Erfordernis angeflanscht werden, auch spiegelbildlich gegenüberstehend. Ebenso ist die Durchflussrichtung der

Flanschventile weitgehendst frei wählbar. (Verteiler- bzw. Mischerausführung)

Weiterhin fertigt AVS-Römer sogenannte Multifunktions-Blöcke, mit integrierten Injektoren, Drucksensoren und dgl. Ein Beispiel ist auf Seite 135 dargestellt.

**Zulässiger Betriebsüberdruck PB**

DN	Typ	PN	Kombinierbare Magnet-Spule			Zulässiger Betriebsüberdruck PB [bar] bei Umgebungstemperatur + 60 °C																
			Typ	Nennleistung P <sub>20</sub>			AC 50 Hz  90%U <sub>N</sub> Mediumstemperatur			AC 60 Hz  90%U <sub>N</sub> Mediumstemperatur			DC  90%U <sub>N</sub> Mediumstemperatur			DC  90%U <sub>N</sub> Mediumstemperatur			DC  100%U <sub>N</sub> Mediumstemperatur			
				AC 50 Hz [VA]	AC 60 Hz [VA]	DC [W]	60 °C	90 °C	130 °C	60 °C	90 °C	130 °C	60 °C	90 °C	130 °C	60 °C	90 °C	130 °C	60 °C	90 °C	130 °C	
15 bis 20	EGV-111M.-A..	16	E22...L.	3,5	a.A.	2,5	a.A.	a.A.	a.A.	a.A.	a.A.	a.A.	6	5	4	4	3	2	6	5	4	
			E22...M.	5,5	5	5	16	16	16	16	16	16	16	16	14	12	10	8	15	13	12	
			E22...H.	-	-	8	-	-	-	-	-	-	16	16	16	16	16	16	16	16	16	16
			E30...P.	12	10,5	8	16	16	16	16	16	16	16	16	16	16	16	16	16	16	16	16