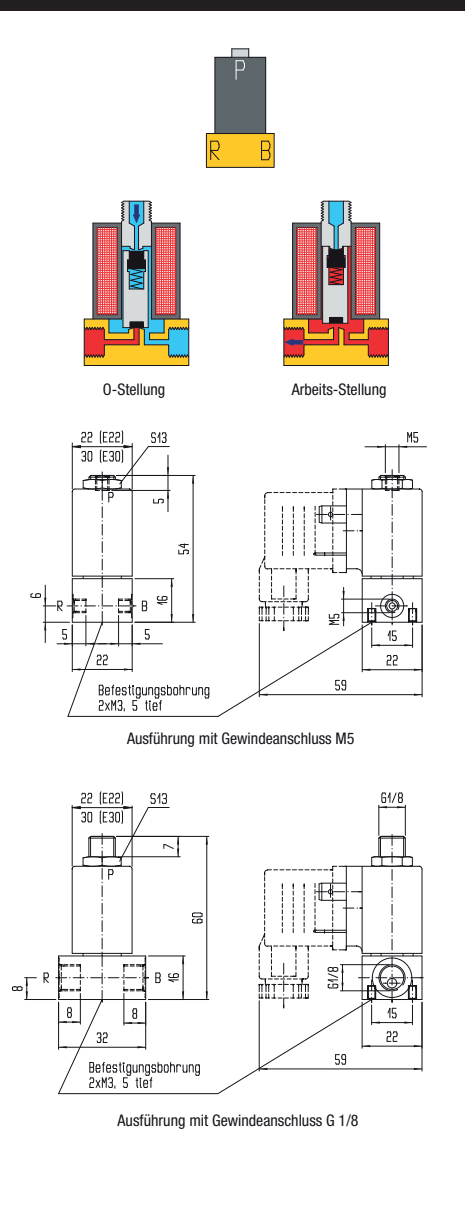


Abbildung

3/2-Wege-Magnetventil Typ EAV Baureihe 200

Produktgruppe	51	Schaltart „D“ in O-Stellung „B“ beaufschlagt	Zulässiger Betriebsdruck Tabelle unten	Magnet-Spulen Seite 187	Weitere Kenngrößen Seite 107	Messing blank			
Ausführung	DN	Kv-Wert Wasser [m³/h]	Qn-Wert Luft [l/min]	G	PN	Dichtwerkstoff	Typ	Bestellnummer	Preis
ohne Handbetätigung für AC und DC nicht für L-Spulen	1,2	P > B 0,05 B > R 0,06	P > B 48 B > R 68	M5	16	NBR	EAV-211-D12-M05B-00	606301	a. A.
				M5	16	FKM	EAV-211-D12-M05F-00	606302	a. A.
				G 1/8	16	NBR	EAV-211-D12-1/8B-00	606303	a. A.
				G 1/8	16	FKM	EAV-211-D12-1/8F-00	606304	a. A.
	1,5	P > B 0,06 B > R 0,11	P > B 68 B > R 125	M5	10	NBR	EAV-211-D15-M05B-00	606307	a. A.
				M5	10	FKM	EAV-211-D15-M05F-00	606308	a. A.
				G 1/8	10	NBR	EAV-211-D15-1/8B-00	606309	a. A.
				G 1/8	10	FKM	EAV-211-D15-1/8F-00	606310	a. A.
	1,8	P > B 0,10 B > R 0,11	P > B 115 B > R 125	M5	8	NBR	EAV-211-D18-M05B-00	606313	a. A.
				M5	8	FKM	EAV-211-D18-M05F-00	606314	a. A.
				G 1/8	8	NBR	EAV-211-D18-1/8B-00	606315	a. A.
				G 1/8	8	FKM	EAV-211-D18-1/8F-00	606316	a. A.
ohne Handbetätigung für DC nicht für L-Spulen	1,2	P > B 0,05 B > R 0,06	P > B 48 B > R 68	M5	16	NBR	EAV-213-D12-M05B-00	606326	a. A.
				M5	16	FKM	EAV-213-D12-M05F-00	606327	a. A.
				G 1/8	16	NBR	EAV-213-D12-1/8B-00	606328	a. A.
				G 1/8	16	FKM	EAV-213-D12-1/8F-00	606329	a. A.
	1,5	P > B 0,06 B > R 0,11	P > B 68 B > R 125	M5	10	NBR	EAV-213-D15-M05B-00	606332	a. A.
				M5	10	FKM	EAV-213-D15-M05F-00	606333	a. A.
				G 1/8	10	NBR	EAV-213-D15-1/8B-00	606334	a. A.
				G 1/8	10	FKM	EAV-213-D15-1/8F-00	606335	a. A.
	1,8	P > B 0,10 B > R 0,11	P > B 115 B > R 125	M5	8	NBR	EAV-213-D18-M05B-00	606338	a. A.
				M5	8	FKM	EAV-213-D18-M05F-00	606339	a. A.
				G 1/8	8	NBR	EAV-213-D18-1/8B-00	606340	a. A.
				G 1/8	8	FKM	EAV-213-D18-1/8F-00	606341	a. A.

Zulässiger Betriebsüberdruck PB für 3/2-Wege-Magnetventil Typ EAV Baureihe 200

DN	Typ	PN	Kombinierte Magnet-Spule		Zulässiger Betriebsüberdruck PB [bar] bei Umgebungstemperatur + 60 °C																	
			Typ	Nennleistung P ₂₀			AC 50 Hz 90%U _N Mediumtemperatur			AC 60 Hz 90%U _N Mediumtemperatur			DC 90%U _N Mediumtemperatur			DC 90%U _N Mediumtemperatur			DC 100%U _N Mediumtemperatur			
				AC 50 Hz [VA]	AC 60 Hz [VA]	DC [W]	60 °C	90 °C	130 °C	60 °C	90 °C	130 °C	60 °C	90 °C	130 °C	60 °C	90 °C	130 °C	60 °C	90 °C	130 °C	
				60 °C	90 °C	130 °C	60 °C	90 °C	130 °C	60 °C	90 °C	130 °C	60 °C	90 °C	130 °C	60 °C	90 °C	130 °C	60 °C	90 °C	130 °C	
1,2	EAV-211-D12..	16	E22...M.	5,5	5	5	16	16	16	16	16	16	16	16	16	16	16	16	16	16	16	
			E22...H.	-	-	8	-	-	-	-	-	-	-	-	-	-	-	-	-	-	-	-
			E30...P.	12	10,5	8	16	16	16	16	16	16	16	16	16	16	16	16	16	16	16	16
1,2	EAV-213-D12..	16	E22...M.	-	-	5	-	-	-	-	-	-	16	16	16	16	16	16	16	16	16	
			E22...H.	-	-	8	-	-	-	-	-	-	-	-	16	16	16	16	16	16	16	16
			E30...P.	-	-	8	-	-	-	-	-	-	-	-	16	16	16	16	16	16	16	16
1,5	EAV-211-D15..	10	E22...M.	5,5	5	5	10	10	10	10	10	10	10	10	10	10	10	10	10	10	10	
			E22...H.	-	-	8	-	-	-	-	-	-	-	-	10	10	10	10	10	10	10	10
			E30...P.	12	10,5	8	10	10	10	10	10	10	10	10	10	10	10	10	10	10	10	10
1,5	EAV-213-D15..	10	E22...M.	-	-	5	-	-	-	-	-	-	-	10	10	10	10	10	9	10	10	
			E22...H.	-	-	8	-	-	-	-	-	-	-	-	10	10	10	10	10	10	10	10
			E30...P.	-	-	8	-	-	-	-	-	-	-	-	10	10	10	10	10	10	10	10
1,8	EAV-211-D18..	8	E22...M.	5,5	5	5	8	8	8	8	8	8	8	8	8	8	7	7	8	8	8	
			E22...H.	-	-	8	-	-	-	-	-	-	-	-	8	8	8	8	8	8	8	8
			E30...P.	12	10,5	8	8	8	8	8	8	8	8	8	8	8	8	8	8	8	8	8
1,8	EAV-213-D18..	8	E22...M.	-	-	5	-	-	-	-	-	-	-	-	8	8	8	7	7	8	8	
			E22...H.	-	-	8	-	-	-	-	-	-	-	-	8	8	8	8	8	8	8	8
			E30...P.	-	-	8	-	-	-	-	-	-	-	-	8	8	8	8	8	8	8	8