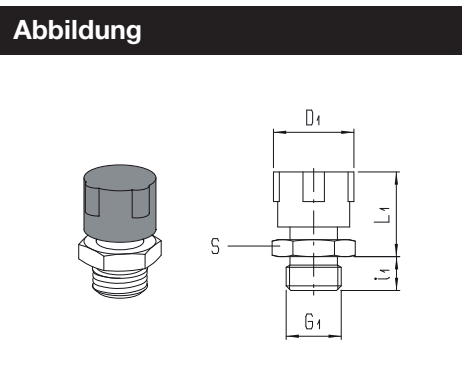


Einschraub-Drossel

Produktgruppe 26 **PN 16** Bauart: Kegeldrossel mit Schalldämpfer Anwendung: Druckluft Betriebsdruck: 0 bis 16 bar **Messing vernickelt**

Werkstoff: Drosselkörper: Ms 58 (vernickelt), Regelkonus: Ms 58, Feder: nichtrostender Stahl, Kappe: Sinterbronze $T_{min} - 50\text{ °C}$ $T_{max} + 100\text{ °C}$

| DN | G | Durchfluss Luft [l/min] | i1 | L1 | D1 | S | Typ | Bestellnummer | Preis |
|-----|-------|-------------------------|----|----|------|----|-----------------|---------------|-------|
| 3,5 | G 1/8 | max. 450 | 8 | 19 | 15 | 14 | RSS-111-M35-1/8 | 635352 | a. A. |
| 4,5 | G 1/4 | max. 700 | 8 | 22 | 18,5 | 17 | RSS-111-M45-1/4 | 635353 | a. A. |
| 6,5 | G 1/4 | max. 2.000 | 8 | 22 | 18,5 | 17 | RSS-111-M65-1/4 | 635363 | a. A. |
| 10 | G 1/2 | max. 3.500 | 12 | 31 | 29 | 27 | RSS-111-M10-1/2 | 635355 | a. A. |
| 13 | G 1/2 | max. 5.000 | 12 | 31 | 29 | 27 | RSS-111-M13-1/2 | 635365 | a. A. |
| 18 | G 3/4 | max. 9.500 | 15 | 39 | 35 | 32 | RSS-111-M18-3/4 | 635366 | a. A. |

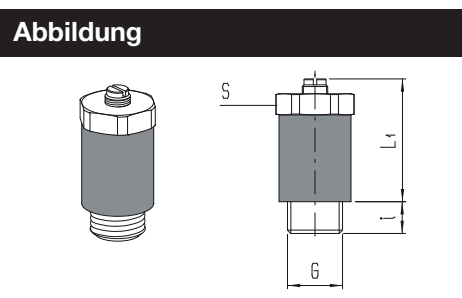


Einschraub-Drossel

Produktgruppe 26 **PN 12** Bauart: Präzisionsdrossel mit Schalldämpfer Anwendung: Druckluft Betriebsdruck: 0 bis 12 bar **Messing vernickelt**

Werkstoff: Körper: Ms 58 (vernickelt), Spindel: Ms 58, Schalldämpfer-Rohr: Sinterbronze, Dichtung: NBR (Nitrilkautschuk) $T_{min} - 10\text{ °C}$ $T_{max} + 80\text{ °C}$

| DN | G | Durchfluss Luft [l/min] | i | L1 | S | Typ | Bestellnummer | Preis |
|-----|-------|-------------------------|-----|----|----|--------------|---------------|-------|
| 2,5 | G 1/8 | max. 320 | 5 | 30 | 14 | SSC-219M-1/8 | 635522 | a. A. |
| 4,5 | G 1/4 | max. 650 | 7,5 | 31 | 17 | SSC-219M-1/4 | 635523 | a. A. |

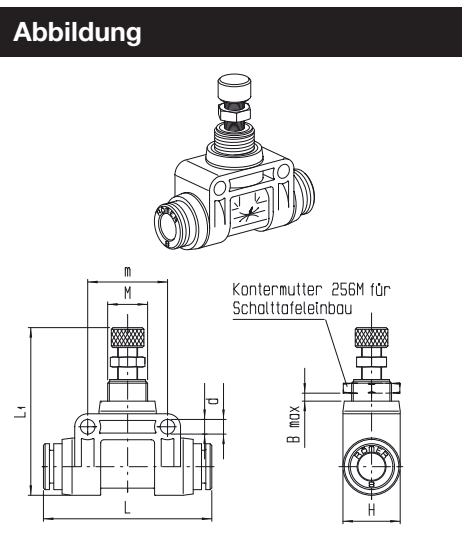


Drosselventil mit ELSA-Steckanschluss

Produktgruppe 27 **PN 10** Bauart: Präzisions-Kegeldrossel Anwendung: Druckluft Betriebsdruck: 0 bis 10 bar $T_{min} - 20\text{ °C}$ $T_{max} + 60\text{ °C}$ **Kunststoff POM**

Werkstoff: Körper POM (blau), Spindel: Ms 58 (blank), Spindelstock: Ms 58 (blank), Dichtung: NBR (Nitrilkautschuk) Verschraubungs-Zubehör Seite 100

| DN | für Rohr D | Qn-Wert Luft [l/min] | L | L1 | M | B | H | m | d | Typ | Bestellnummer | Preis |
|----|------------|----------------------|----|------|---------|---|----|----|-----|---------------|---------------|-------|
| 2 | 4 | 0 - 100 | 49 | 50,5 | M 12 x1 | 4 | 17 | 24 | 4,3 | RFO-958-P20-4 | 635621 | a. A. |
| 2 | 6 | 0 - 100 | 50 | 50,5 | M 12 x1 | 4 | 17 | 24 | 4,3 | RFO-958-P20-6 | 635622 | a. A. |
| 2 | 8 | 0 - 100 | 51 | 50,5 | M 12 x1 | 4 | 17 | 24 | 4,3 | RFO-958-P20-8 | 635623 | a. A. |
| 3 | 4 | 0 - 200 | 49 | 50,5 | M 12 x1 | 4 | 17 | 24 | 4,3 | RFO-958-P30-4 | 635624 | a. A. |
| 3 | 6 | 0 - 200 | 50 | 50,5 | M 12 x1 | 4 | 17 | 24 | 4,3 | RFO-958-P30-6 | 635625 | a. A. |
| 3 | 8 | 0 - 200 | 51 | 50,5 | M 12 x1 | 4 | 17 | 24 | 4,3 | RFO-958-P30-8 | 635626 | a. A. |



Drosselventil mit ELSA-Steckanschluss

Produktgruppe 27 **PN 20** Bauart: Präzisions-Kegeldrossel Anwendung: neutrale Medien $T_{min} 0\text{ °C}$ $T_{max} + 140\text{ °C}$ **NSF** **Kunststoff PPSU**

Betriebsdruck: 0 bis max. 20 bar Temperaturabhängig Werkstoff: Körper: PPSU, Spindel 1.4404, Hülse: 1.4404, Dichtung: FKM (FDA konform)

| DN | Kv-Wert Wasser [m³/h] | für Rohr D | L | L1 | M | B | H | S1 | S2 | Typ | Bestellnummer | Preis |
|----|-----------------------|------------|------|----|-------|-----|------|----|----|------------------|---------------|-------|
| 2 | 0 - 0,05 | 4 | 37,8 | 42 | M10x1 | 3,5 | 13,9 | 8 | 13 | RFO-958-P315-4FF | 635635 | a. A. |
| 2 | 0 - 0,1 | 4 | 37,8 | 42 | M10x1 | 3,5 | 13,9 | 8 | 13 | RFO-958-P320-4FF | 635637 | a. A. |
| 2 | 0 - 0,05 | 4 | 38,8 | 42 | M10x1 | 3,5 | 13,9 | 8 | 13 | RFO-958-P315-6FF | 635636 | a. A. |
| 2 | 0 - 0,1 | 6 | 38,8 | 42 | M10x1 | 3,5 | 13,9 | 8 | 13 | RFO-958-P320-6FF | 635638 | a. A. |
| 3 | 0 - 0,2 | 6 | 38,8 | 42 | M10x1 | 3,5 | 13,9 | 8 | 13 | RFO-958-P330-6FF | 635639 | a. A. |

