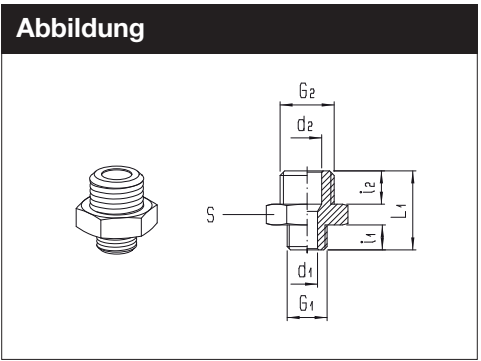
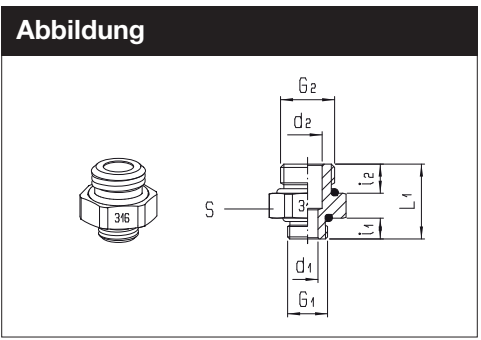


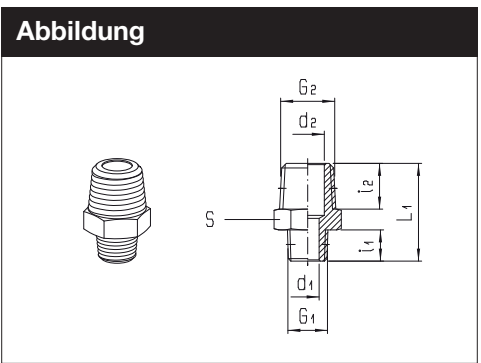
Doppel-Reduziernippel													
Produktgruppe	16	PN 50	T _{min} - 40 °C T _{max} + 120 °C	Gewinde M, G zylindrisch									Messing vernickelt
G1	G2	i1	i2	L1	d1	d2	S	Gewicht in [g]	Typ	Bestellnummer	Preis		
M 5	G 1/8	4	6	14,5	2	5	13	8	251M-M5-1/8	250452	a. A.		
G 1/8	G 1/4	6	8	19	5	7	17	17,3	251M-1/8-1/4	250454	a. A.		
G 1/8	G 3/8	6	9	20	5	9,5	19	22,8	251M-1/8-3/8	250455	a. A.		
G 1/8	G 1/2	6	10	21,5	5	14	24*	34,3	251M-1/8-1/2	250456	a. A.		
G 1/4	G 3/8	8	9	22	7	10	19	24,1	251M-1/4-3/8	250458	a. A.		
G 1/4	G 1/2	8	10	23,5	7	14	24*	34,3	251M-1/4-1/2	250459	a. A.		
G 3/8	G 1/2	9	10	24,5	10	14	24*	36,6	251M-3/8-1/2	250461	a. A.		



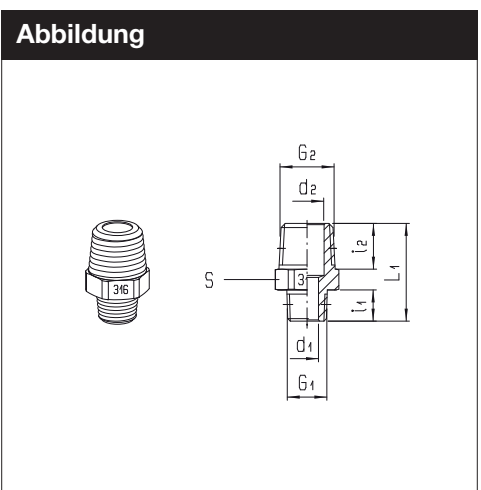
Doppel-Reduziernippel												
Produktgruppe	13	PN 25	T _{min} - 20 °C T _{max} + 140 °C	Gewinde zylindrisch	Gew.-Dichtung FKM (FDA konf.)							NSF Edelstahl AISI 316L
G1	G2	i1	i2	L1	d1	d2	S	Gewicht in [g]	Typ	Bestellnummer	Preis	
G 1/8	G 1/4	5	7	18	6	8	17	20,9	251X4-1/8-1/4FF	356652	a. A.	
G 1/8	G 3/8	5	8	19	6	11	19	27,5	251X4-1/8-3/8FF	356653	a. A.	
G 1/8	G 1/2	5	9	20,5	6	14	24	46,7	251X4-1/8-1/2FF	356654	a. A.	
G 1/4	G 3/8	7	8	21	8	11	19	29,9	251X4-1/4-3/8FF	356655	a. A.	
G 1/4	G 1/2	7	9	22,5	8	14	24	50,7	251X4-1/4-1/2FF	356656	a. A.	
G 3/8	G 1/2	8	9	23,5	11	14	24	53	251X4-3/8-1/2FF	356657	a. A.	



Doppel-Reduziernippel													
Produktgruppe	16	PN 50	T _{min} - 40 °C T _{max} + 120 °C	Gewinde „R“ kegelig									Messing vernickelt
G1	G2	i1	i2	L1	d1	d2	S	Gewicht in [g]	Typ	Bestellnummer	Preis		
R 1/8	R 1/4	7,5	11	23,5	5,5	8	14	14,8	251M-1/8K-1/4K	250554	a. A.		
R 1/8	R 3/8	7,5	11,5	24	5,5	11	17	21,1	251M-1/8K-3/8K	250555	a. A.		
R 1/8	R 1/2	7,5	14	27	5,5	15	22	33,4	251M-1/8K-1/2K	250556	a. A.		
R 1/4	R 3/8	11	11,5	27,5	8	11	17	23,8	251M-1/4K-3/8K	250558	a. A.		
R 1/4	R 1/2	11	14	30,5	8	15	22	37,8	251M-1/4K-1/2K	250559	a. A.		
R 3/8	R 1/2	11,5	14	31	11	15	22	39,5	251M-3/8K-1/2K	250561	a. A.		
R 1/2	R 3/4	14	16	37	15	19	27	69,4	251M-1/2K-3/4K	250563	a. A.		



Doppel-Reduziernippel												
Produktgruppe	13	PN 50	T _{min} - 40 °C T _{max} + 140 °C	Gewinde „R“ kegelig	Gewinde selbstdicht. ü. Teflonband „T“							NSF Edelstahl AISI 316L
G1	G2	i1	i2	L1	d1	d2	S	Option „T“	Gewicht in [g]	Typ	Bestellnummer	Preis
R 1/8	R 1/4	7,5	11	23,5	5,5	8	14	-	13,2	251X4-1/8K-1/4K	256671	a. A.
R 1/8	R 3/8	7,5	11,5	24	5,5	11	17	-	19,1	251X4-1/8K-3/8K	256672	a. A.
R 1/8	R 1/2	7,5	14	27	5,5	15	22	-	50,4	251X4-1/8K-1/2K	256673	a. A.
R 1/4	R 3/8	11	11,5	27,5	8	11	17	-	21,3	251X4-1/4K-3/8K	256674	a. A.
R 1/4	R 1/2	11	14	30,5	8	15	22	-	56,7	251X4-1/4K-1/2K	256675	a. A.
R 3/8	R 1/2	11,5	14	31	11	15	22	-	57,4	251X4-3/8K-1/2K	256676	a. A.



* S24 = Achtkant