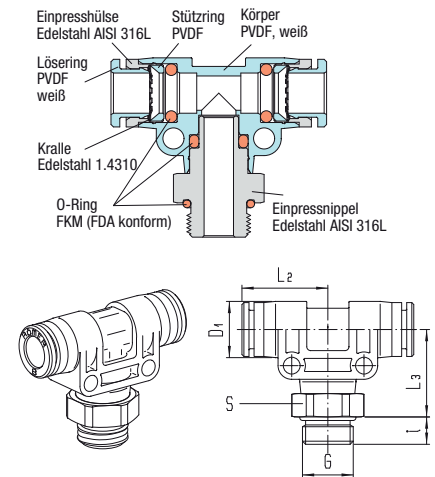


T-Einschraub-Verschraubung, drehbar

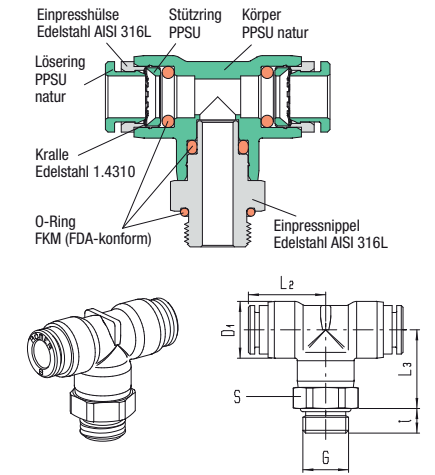
Produktgruppe	12	Zul. PB bei Umg.-Temp. T _{min} 0 °C, T _{max} + 60 °C	Gewinde zylindrisch	Gewinde-Abd. über gekam. FKM-O-Ring	für rotative o. oszill. Beweg. nicht geeignet		Kunststoff PVDF
---------------	-----------	---	------------------------	--	--	--	----------------------------

für Rohr AD	G	Zul. PB [bar] bei Mediumtemp.			i	L2	L3	D1	S	Gewicht in [g]	Typ	Bestellnummer	Preis
		20 °C	100 °C	120 °C									
4	G 1/8	16	10	3	5	18,5	19,5	12,5	13	19,4	921V-4FF-1/8	367356	a. A.
4	G 1/4	16	10	3	7	18,5	20	12,5	17	28,5	921V-4FF-1/4	367357	a. A.
6	G 1/8	16	10	3	5	19	19,5	12,5	13	19,7	921V-6FF-1/8	367362	a. A.
6	G 1/4	16	10	3	7	19	20	12,5	17	28,7	921V-6FF-1/4	367363	a. A.
8	G 1/8	16	8	3	5	22	22	14,5	14	24,1	921V-8FF-1/8	367366	a. A.
8	G 1/4	16	8	3	7	22	22,5	14,5	17	31,4	921V-8FF-1/4	367367	a. A.
8	G 3/8	16	8	3	8	22	22,5	14,5	19	40,2	921V-8FF-3/8	367368	a. A.
10	G 1/4	12	6	3	7	26	25,5	17	17	40,3	921V-10FF-1/4	367371	a. A.
10	G 3/8	12	6	3	8	26	25,5	17	19	48,3	921V-10FF-3/8	367372	a. A.
12	G 1/4	12	6	3	7	31	30,5	23	22	66,1	921V-12FF-1/4	367374	a. A.
12	G 3/8	12	6	3	8	31	30,5	23	22	74,1	921V-12FF-3/8	367375	a. A.

Abbildung

T-Einschraub-Verschraubung, drehbar

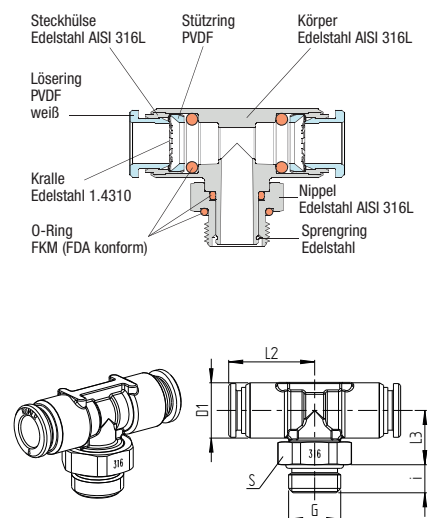
Produktgruppe	15	Zul. PB bei Umg.-Temp. T _{min} 0 °C, T _{max} + 60 °C	Gewinde zylindrisch	Gewinde-Abd. über gekam. FKM-O-Ring	für rotative o. oszill. Beweg. nicht geeignet		Kunststoff PPSU
---------------	-----------	---	------------------------	--	--	--	----------------------------

für Rohr AD	Stecker D3	Zul. PB [bar] bei Mediumtemp.			i	L2	L3	D1	S	Gewicht in [g]	Typ	Bestellnummer	Preis
		20 °C	100 °C	140 °C									
4	G 1/8	20	16	10	5	19	19,5	14	13	18,7	921P3-4FF-1/8	367065	a. A.
4	G 1/4	20	16	10	7	19	20	14	17	27,3	921P3-4FF-1/4	367066	a. A.
6	G 1/8	20	16	10	5	19,5	19,5	14	13	18,9	921P3-6FF-1/8	367067	a. A.
6	G 1/4	20	16	10	7	19,5	20	14	17	27,6	921P3-6FF-1/4	367068	a. A.
8	G 1/8	16	12	6	5	22,5	22,5	17	17	-	921P3-8FF-1/8	366810	a. A.
8	G 1/4	16	12	6	7	22,5	22,5	17	17	-	921P3-8FF-1/4	366811	a. A.
8	G 3/8	16	12	6	8	22,5	22,5	17	19	-	921P3-8FF-3/8	366812	a. A.

Abbildung

T-Einschraub-Verschraubung, drehbar

Produktgruppe	13	PN 16	T _{min} 0 °C T _{max} + 120 °C	Gewinde zylindrisch	Gewinde-Abd. über gekam. FKM-O-Ring		Edelstahl AISI 316L
---------------	-----------	-------	--	------------------------	--	--	--------------------------------

für Rohr AD	G	i	L2	L3	D1	S	Gewicht in [g]	Typ*	Bestellnummer	Preis
4	M 5	3,5	16,5	11	10	8	11,6	921X4M-4FF-M5	384303	a. A.
4	G 1/8	5	17,5	11,5	10	13	15,9	921X4M-4FF-1/8	384304	a. A.
4	G 1/4	7	17,5	11,5	10	17	22,5	921X4M-4FF-1/4	384305	a. A.
6	M 5	3,5	17,5	12	12	8	13,9	921X4M-6FF-M5	384306	a. A.
6	G 1/8	5	18,5	12,5	12	13	18,5	921X4M-6FF-1/8	384307	a. A.
6	G 1/4	7	18,5	12,5	12	17	25,9	921X4M-6FF-1/4	384308	a. A.
8	G 1/8	5	20	13,5	14	13	23,0	921X4-8FF-1/8	382066	a. A.
8	G 1/4	7	21,5	13,5	14	17	30,4	921X4-8FF-1/4	382067	a. A.
8	G 3/8	8	21,5	14	14	19	37,4	921X4-8FF-3/8	382068	a. A.
10	G 1/4	7	29,5	17,5	16,5	17	47,2	921X4-10FF-1/4	382071	a. A.
10	G 3/8	8	29,5	19,5	16,5	19	52,6	921X4-10FF-3/8	382072	a. A.
12	G 3/8	8	32	19,5	20	19	a. A.	921X4-12FF-3/8	382075	a. A.

Abbildung


* Typ ...X4M-... = Verschraubung AVS-MIM-Line