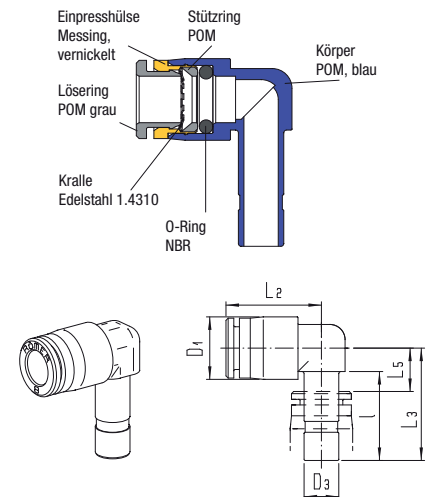


**Winkel-Steckanschluss**

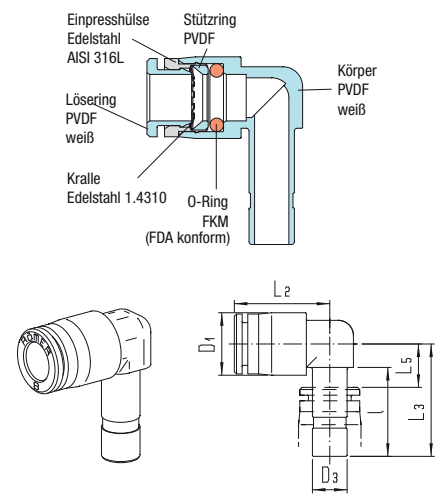
 Produktgruppe **12** Zul. PB bei Umg.-Temp.  
 $T_{\min} - 20\text{ °C}$ ,  $T_{\max} + 60\text{ °C}$ 
**Kunststoff POM**

für Rohr AD	Stecker D3	Zul. PB [bar] bei Mediumstemp.			I	L2	L3	D1	L5	Gewicht in [g]	Typ	Bestellnummer	Preis
		20 °C	60 °C	80 °C									
4	4	16	16	12	17	18,5	21,5	12,5	8,5	3,6	911P-4-D4	348454	a. A.
4	6	16	16	12	18	18,5	22,5	12,5	8,5	3,7	911P-4-D6	348458	a. A.
6	4	16	12	10	17	19	21,5	12,5	8,5	3,8	911P-6-D4	348459	a. A.
6	6	16	12	10	18	19	22,5	12,5	8,5	3,8	911P-6-D6	348460	a. A.
6	8	16	12	10	20,5	22	26	14,5	10,5	5,5	911P-6-D8	348461	a. A.
8	8	16	12	10	20,5	22	26	14,5	10,5	5,6	911P-8-D8	348462	a. A.
8	10	16	12	10	24	25,5	32	17	14	8,4	911P-8-D10	348464	a. A.
10	10	16	12	10	24	26	32	17	14	10	911P-10-D10	348465	a. A.

**Abbildung**

**Winkel-Steckanschluss**

 Produktgruppe **12** Zul. PB bei Umg.-Temp.  
 $T_{\min} 0\text{ °C}$ ,  $T_{\max} + 60\text{ °C}$ 
**Kunststoff PVDF**

für Rohr AD	Stecker D3	Zul. PB [bar] bei Mediumstemp.			I	L2	L3	D1	L5	Gewicht in [g]	Typ	Bestellnummer	Preis
		20 °C	100 °C	120 °C									
4	4	16	10	3	17	18,5	21,5	12,5	8,5	3,7	911V-4FF-D4	367028	a. A.
4	6	16	10	3	18	18,5	22,5	12,5	8,5	3,8	911V-4FF-D6	367029	a. A.
6	4	16	10	3	17	19	21,5	12,5	8,5	3,8	911V-6FF-D4	367030	a. A.
6	6	16	10	3	18	19	22,5	12,5	8,5	3,8	911V-6FF-D6	367031	a. A.
6	8	16	10	3	20,5	22	26	14,5	10,5	5,6	911V-6FF-D8	367032	a. A.
8	8	16	8	3	20,5	22	26	14,5	10,5	5,7	911V-8FF-D8	367033	a. A.
8	10	16	8	3	24	25,5	32	17	14	8,5	911V-8FF-D10	367034	a. A.
10	10	12	6	3	24	26	32	17	14	10,1	911V-10FF-D10	367035	a. A.

**Abbildung**

**Winkel-Steckanschluss**

 Produktgruppe **15** Zul. PB bei Umg.-Temp.  
 $T_{\min} 0\text{ °C}$ ,  $T_{\max} + 60\text{ °C}$ 
**Kunststoff PPSU**

für Rohr AD	Stecker D3	Zul. PB [bar] bei Mediumstemp.			I	L2	L3	D1	L5	Gewicht in [g]	Typ	Bestellnummer	Preis
		20 °C	100 °C	140 °C									
4	4	20	16	10	17,5	19	22	12,5	9	a. A.	911P3-4FF-D4	367001	a. A.
4	6	20	16	10	18,5	19	23	12,5	9	a. A.	911P3-4FF-D6	367002	a. A.
6	4	20	16	10	17,5	19,5	22	14	9	a. A.	911P3-6FF-D4	367003	a. A.
6	6	20	16	10	18,5	19,5	23	14	9	a. A.	911P3-6FF-D6	367004	a. A.

**Abbildung**
