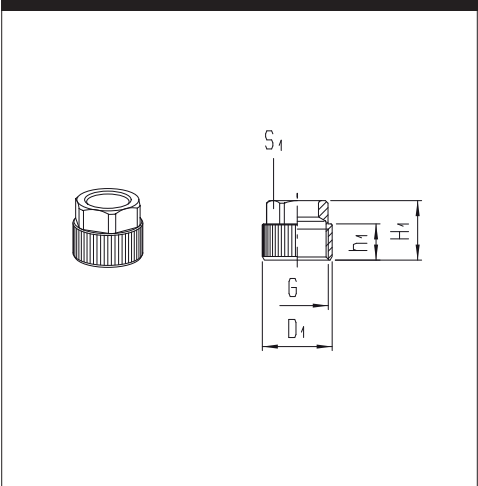


Überwurf-Mutter

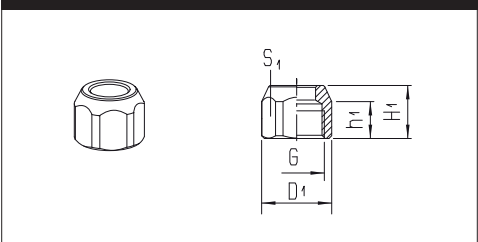
 Produktgruppe **11** PN 25 $T_{min} - 40\text{ °C}$ $T_{max} + 120\text{ °C}$ **Messing vernickelt**

für Rohr D/d	G	Austausch möglich gegen	H1	h1	D1	S1	Gewicht in [g]	Typ	Bestellnummer	Preis
4,3/3	M7x0,75	250003	8,5	5	8	7	1,2	170M-43/0-M7x0,75	250002	a. A.
5/3	M7x0,75	250002	8,5	5	8	7	1,2	170M-5/0-M7x0,75	250003	a. A.
6/4	M7x0,75	-	10	6,5	9	8	1,7	170M-6/0-M7x0,75	250004	a. A.
6/4	M10x1	250017	11,5	7	11,5	10	3,5	170M-6/0-M10x1	250005	a. A.
8/6	M12x1	250018	11,5	7	13,5	12	4,4	170M-8/0-M12x1	250008	a. A.
10/8	M14x1	-	13,5	9	15,5	13	5,6	170M-10/0-M14x1	250010	a. A.
11,5/9	M16x1	250012	14,5	9	17,5	15	7,8	170M-115/0-M16x1	250011	a. A.
12/9	M16x1	250011	14,5	9	17,5	15	7,5	170M-12/0-M16x1	250012	a. A.
12/10	M16x1	250019	14,5	9	17,5	15	7,5	170M-12/0-M16x1	250012	a. A.
15/12,5	M20x1	250014	16,5	10,5	22	19	13,2	170M-15/12,5-M20x1	250013	a. A.
17,6/13	M20x1	250013	16,5	10,5	22	19	11,2	170M-176/0-M20x1	250014	a. A.
1/4/1/8	M10x1	250005	11,5	7	11,5	10	3,4	170M-64/0-M10x1	250017	a. A.
3/8/1/4	M12x1	250008	11,5	7	13,5	12	3,7	170M-96/0-M12x1	250018	a. A.
1/2/3/8	M16x1	250012	14,5	9	17,5	15	6,5	170M-13/0-M16x1	250019	a. A.

Abbildung

Überwurf-Mutter

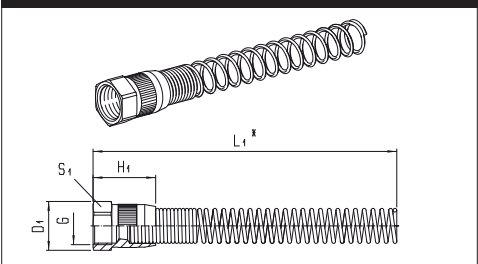
 Produktgruppe **13** PN 25 $T_{min} - 40\text{ °C}$ $T_{max} + 140\text{ °C}$ **Edelstahl AISI 316L**

für Rohr D/d	G	Austausch möglich gegen	H1	h1	D1	S1	Gewicht in [g]	Typ	Bestellnummer	Preis
6/4	M10x1	250005	11,5	8	13,1	12	5,1	170X4-6/0-M10x1	260005	a. A.
8/6	M12x1	250008	11,5	8	15,3	14	6	170X4-8/0-M12x1	260008	a. A.
10/8	M14x1	250010	13,5	9,5	18,5	17	11,7	170X4-10/0-M14x1	260010	a. A.
12/10	M16x1	250012	14,5	9	21	19	14,8	170X4-12/0-M16x1	260012	a. A.

Abbildung

Überwurf-Mutter mit Knickschutz-Spirale

 Produktgruppe **11** PN 25 $T_{min} - 40\text{ °C}$ $T_{max} + 120\text{ °C}$ **Messing vernickelt**

für Rohr D/d	G	Austausch möglich gegen	L1*	H1	D1	S1	Gewicht in [g]	Typ	Bestellnummer	Preis
6/4	M10x1	250005	96	19	13	12	14	172M-6/0-M10x1	331005	a. A.
8/6	M12x1	250008	97	20	15,5	14	17,6	172M-8/0-M12x1	331008	a. A.
10/8	M14x1	250010	97	20	17,5	16	23,1	172M-10/0-M14x1	331010	a. A.
12/9	M16x1	250012	97	20	21	19	29,3	172M-12/0-M16x1	331012	a. A.
12/10	M16x1	250012	97	20	21	19	29,3	172M-12/0-M16x1	331012	a. A.

Abbildung


* Ungefährmaß bei angezogener Ü-Mutter