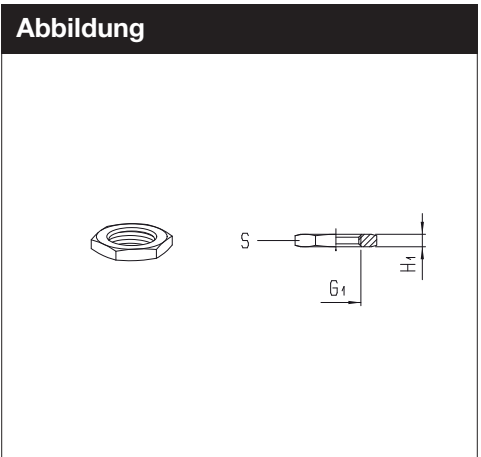
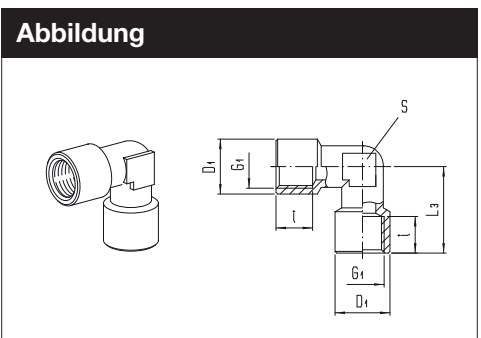


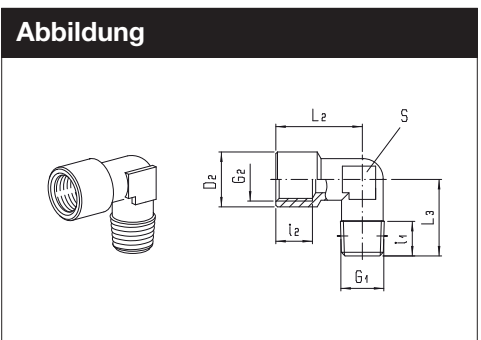
| <b>Kontermutter</b> |           |   |                             |              |                    |                               |
|---------------------|-----------|---|-----------------------------|--------------|--------------------|-------------------------------|
| Produktgruppe       | <b>16</b> | T <sub>min</sub> - 40 °C<br>T <sub>max</sub> + 120 °C | Gewinde M, G<br>zylindrisch |              |                    | <b>Messing<br/>vernickelt</b> |
| G1                  | H1        | S   | Gewicht<br>in [g]           | Typ          | Bestell-<br>nummer | Preis                         |
| M7x0,75             | 2         | 10  | 0,8                         | 256M-M7x0,75 | 251701             | a. A.                         |
| M10x1               | 2,5       | 13  | 1,                          | 256M-M10x1   | 251702             | a. A.                         |
| M12x1               | 3         | 17  | 3,5                         | 256M-M12x1   | 251703             | a. A.                         |
| M14x1               | 3         | 17  | 2,5                         | 256M-M14x1   | 251704             | a. A.                         |
| M16x1               | 3,5       | 19  | 3,3                         | 256M-M16x1   | 251705             | a. A.                         |
| M20x1               | 4         | 24*   | 5,8                         | 256M-M20x1   | 251706             | a. A.                         |
| M20x1,5             | 4         | 24*   | 5,9                         | 256M-M20x1,5 | 251707             | a. A.                         |
| G 1/8               | 3,5       | 13  | 2,2                         | 256M-1/8     | 251708             | a. A.                         |
| G 1/4               | 4         | 17  | 4,1                         | 256M-1/4     | 251709             | a. A.                         |
| G 3/8               | 4,5       | 22  | 7,8                         | 256M-3/8     | 251710             | a. A.                         |
| G 1/2               | 5         | 24*   | 6,3                         | 256M-1/2     | 251711             | a. A.                         |



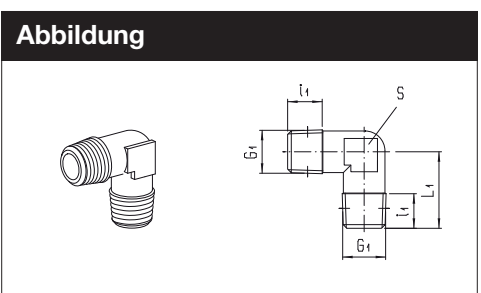
| <b>Winkel-Stück</b> |           |          |   |                        |                   |          |                    |       |                               |
|---------------------|-----------|----------|---|------------------------|-------------------|----------|--------------------|-------|-------------------------------|
| Produktgruppe       | <b>16</b> | PN<br>50 | T <sub>min</sub> - 40 °C<br>T <sub>max</sub> + 120 °C | Gewinde<br>zylindrisch |                   |          |                    |       | <b>Messing<br/>vernickelt</b> |
| G1                  | i         | L3       | D1  | S                      | Gewicht<br>in [g] | Typ      | Bestell-<br>nummer | Preis |                               |
| G 1/8               | 8         | 21       | 13  | 10                     | 21,1              | 201M-1/8 | 252003             | a. A. |                               |
| G 1/4               | 10,5      | 26       | 17  | 13                     | 40,4              | 201M-1/4 | 252007             | a. A. |                               |
| G 3/8               | 11,5      | 28       | 21  | 17                     | 60                | 201M-3/8 | 252010             | a. A. |                               |
| G 1/2               | 15        | 33,5     | 26,5  | 21                     | 106               | 201M-1/2 | 252012             | a. A. |                               |
| G 3/4               | 16,5      | 36,5     | 32  | 25                     | 145               | 201M-3/4 | 252014             | a. A. |                               |
| G 1                 | 19        | 45       | 39  | 30                     | 245               | 201M-1   | 252016             | a. A. |                               |



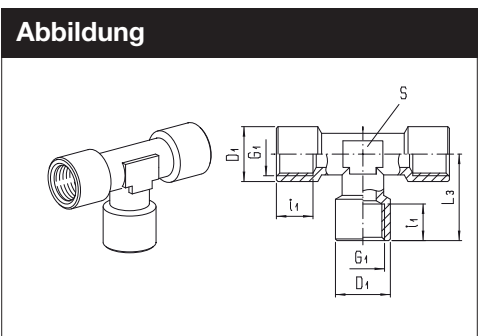
| <b>Winkel-Stück</b> |           |          |   |                                    |      |      |    |                   |               |                    |                               |
|---------------------|-----------|----------|---|------------------------------------|------|------|----|-------------------|---------------|--------------------|-------------------------------|
| Produktgruppe       | <b>16</b> | PN<br>50 | T <sub>min</sub> - 40 °C<br>T <sub>max</sub> + 120 °C | Gew. R kegelig,<br>Gew. G zylindr. |      |      |    |                   |               |                    | <b>Messing<br/>vernickelt</b> |
| G1                  | G2        | i1       | i2  | L2                                 | L3   | D2   | S  | Gewicht<br>in [g] | Typ           | Bestell-<br>nummer | Preis                         |
| R 1/8               | G 1/8     | 8        | 8   | 21                                 | 18,5 | 13   | 10 | 16,5              | 202M-1/8K-1/8 | 252053             | a. A.                         |
| R 1/4               | G 1/4     | 11       | 10,5  | 26                                 | 23   | 17   | 13 | 35                | 202M-1/4K-1/4 | 252057             | a. A.                         |
| R 3/8               | G 3/8     | 11,5     | 11,5  | 28                                 | 26   | 21   | 17 | 50                | 202M-3/8K-3/8 | 252060             | a. A.                         |
| R 1/2               | G 1/2     | 14       | 15  | 33,5                               | 31   | 26,5 | 21 | 87                | 202M-1/2K-1/2 | 252062             | a. A.                         |
| R 3/4               | G 3/4     | 16       | 16,5  | 36,5                               | 33   | 32   | 25 | 124               | 202M-3/4K-3/4 | 252064             | a. A.                         |
| R 1                 | G 1       | 17,5     | 19  | 45                                 | 39   | 39   | 30 | 216               | 202M-1K-1     | 252066             | a. A.                         |



| <b>Winkel-Stück</b> |           |          |   |                    |           |                    |       |  |                               |
|---------------------|-----------|----------|---|--------------------|-----------|--------------------|-------|--|-------------------------------|
| Produktgruppe       | <b>16</b> | PN<br>50 | T <sub>min</sub> - 40 °C<br>T <sub>max</sub> + 120 °C | Gewinde<br>kegelig |           |                    |       |  | <b>Messing<br/>vernickelt</b> |
| G1                  | i1        | L1       | S   | Gewicht<br>in [g]  | Typ       | Bestell-<br>nummer | Preis |  |                               |
| R 1/8               | 8         | 18,5     | 10  | 12,8               | 204M-1/8K | 252103             | a. A. |  |                               |
| R 1/4               | 11        | 23       | 13  | 27,6               | 204M-1/4K | 252107             | a. A. |  |                               |
| R 3/8               | 11,5      | 26       | 17  | 41,2               | 204M-3/8K | 252110             | a. A. |  |                               |
| R 1/2               | 14        | 31       | 21  | 72,5               | 204M-1/2K | 252112             | a. A. |  |                               |



| <b>T-Stück</b> |           |          |   |                        |                   |          |                    |       |                               |
|----------------|-----------|----------|---|------------------------|-------------------|----------|--------------------|-------|-------------------------------|
| Produktgruppe  | <b>16</b> | PN<br>50 | T <sub>min</sub> - 40 °C<br>T <sub>max</sub> + 120 °C | Gewinde<br>zylindrisch |                   |          |                    |       | <b>Messing<br/>vernickelt</b> |
| G1             | i1        | L3       | D1  | S                      | Gewicht<br>in [g] | Typ      | Bestell-<br>nummer | Preis |                               |
| G 1/8          | 8         | 21       | 13  | 10                     | 28,5              | 200M-1/8 | 252153             | a. A. |                               |
| G 1/4          | 10,5      | 26       | 17  | 13                     | 56,5              | 200M-1/4 | 252157             | a. A. |                               |
| G 3/8          | 11,5      | 28       | 21  | 17                     | 84                | 200M-3/8 | 252160             | a. A. |                               |
| G 1/2          | 15        | 33,5     | 26,5  | 21                     | 145               | 200M-1/2 | 252162             | a. A. |                               |
| G 3/4          | 16,5      | 36,5     | 32  | 25                     | 193               | 200M-3/4 | 252164             | a. A. |                               |
| G 1            | 19        | 45       | 39  | 30                     | 330               | 200M-1   | 252166             | a. A. |                               |



\* S24 = Achtkant