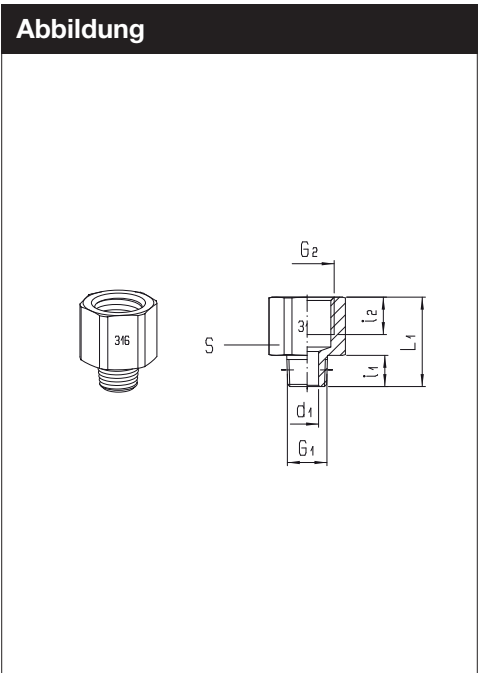
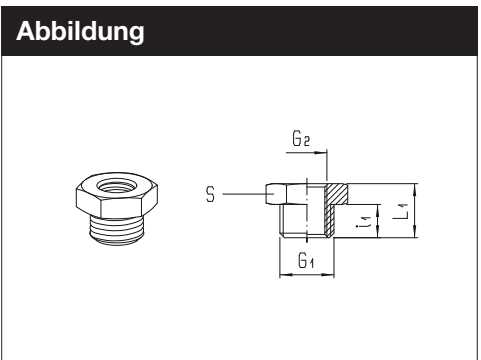


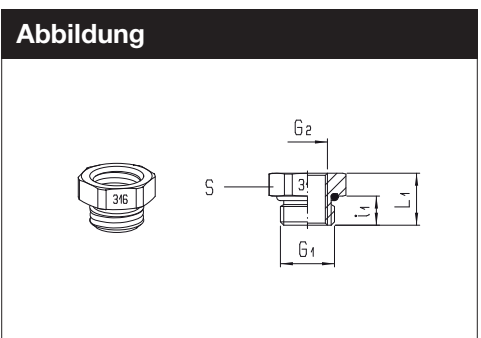
Reduziernippel												
Produktgruppe	13	PN 50	$T_{min} - 40\text{ °C}$ $T_{max} + 140\text{ °C}$	Gew. R kegelig, Gew. G zylindr.	Gewinde selbstdicht. ü. Teflonband „T“	NSF		Edelstahl AISI 316L				
G1	G2	i1	i2	L1	d1	S	Option „T“	Gewicht in [g]	Typ	Bestellnummer	Preis	
R 1/8	G 1/8	7,5	6,5	18	5,5	13	-	9,2	252X4-1/8K-1/8	256751	a. A.	
R 1/8	G 1/4	7,5	9	21,5	5,5	17	-	17,4	252X4-1/8K-1/4	256752	a. A.	
R 1/8	G 3/8	7,5	9,5	23	5,5	19	-	18,7	252X4-1/8K-3/8	256753	a. A.	
R 1/8	G 1/2	7,5	12,5	27,5	5,5	24	-	61,3	252X4-1/8K-1/2	256754	a. A.	
R 1/4	G 1/4	11	9	25	8	17	-	20,4	252X4-1/4K-1/4	256755	a. A.	
R 1/4	G 3/8	11	9,5	26	8	19	-	20,2	252X4-1/4K-3/8	256756	a. A.	
R 1/4	G 1/2	11	12,5	30,5	8	24	-	67,6	252X4-1/4K-1/2	256757	a. A.	
R 3/8	G 3/8	11,5	9,5	26,5	11	19	-	23,4	252X4-3/8K-3/8	256758	a. A.	
R 3/8	G 1/2	11,5	12,5	31	11	24	-	68,4	252X4-3/8K-1/2	256759	a. A.	
R 1/2	G 1/2	14	12,5	33,5	15	24	-	73,5	252X4-1/2K-1/2	256760	a. A.	



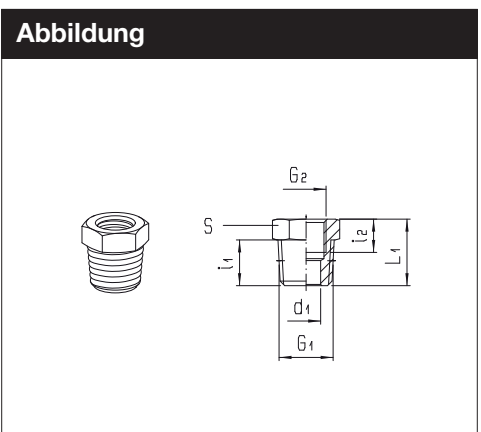
Reduziernippel									
Produktgruppe	16	PN 50	$T_{min} - 40\text{ °C}$ $T_{max} + 120\text{ °C}$	Gewinde zylindrisch	Messing vernickelt				
G1	G2	i1	L1	S	Gewicht in [g]	Typ	Bestellnummer	Preis	
G 1/8	M5	6	10,5	13	7,2	253M-1/8-M5	250852	a. A.	
G 1/4	G 1/8	8	13	17	10,8	253M-1/4-1/8	250854	a. A.	
G 3/8	G 1/8	9	14	19	19,3	253M-3/8-1/8	250855	a. A.	
G 1/2	G 1/8	10	15,5	24*	38,7	253M-1/2-1/8	250856	a. A.	
G 3/8	G 1/4	9	14	19	13,1	253M-3/8-1/4	250858	a. A.	
G 1/2	G 1/4	10	15,5	24*	31,2	253M-1/2-1/4	250859	a. A.	
G 1/2	G 3/8	10	15,5	24*	20,9	253M-1/2-3/8	250861	a. A.	



Reduziernippel										
Produktgruppe	13	PN 25	$T_{min} - 20\text{ °C}$ $T_{max} + 140\text{ °C}$	Gewinde zylindrisch	Gew.-Dichtung FKM (FDA konf.)	NSF		Edelstahl AISI 316L		
G1	G2	i1	L1	S	Gewicht in [g]	Typ	Bestellnummer	Preis		
G 1/4	G 1/8	7	12,5	17	15,3	253X4-1/4FF-1/8	356802	a. A.		
G 3/8	G 1/8	8	13,5	19	20,3	253X4-3/8FF-1/8	356803	a. A.		
G 1/2	G 1/8	9	15,5	24	36,5	253X4-1/2FF-1/8	356804	a. A.		
G 3/8	G 1/4	8	13,5	19	20,3	253X4-3/8FF-1/4	356805	a. A.		
G 1/2	G 1/4	9	15,5	24	36,5	253X4-1/2FF-1/4	356806	a. A.		
G 1/2	G 3/8	9	15,5	24	36,5	253X4-1/2FF-3/8	356807	a. A.		



Reduziernippel											
Produktgruppe	16	PN 50	$T_{min} - 40\text{ °C}$ $T_{max} + 120\text{ °C}$	Gew. R kegelig, Gew. G zylindr.	Option „D“ selbstdichtend	Option „D“ $T_{max} + 100\text{ °C}$	Messing vernickelt				
G1	G2	i1	i2	L1	d1	S	Option „D“	Gewicht in [g]	Typ	Bestellnummer	Preis
R 1/4	G 1/8	11	7,5	16	8,5	14	-	9,3	253M-1/4K-1/8	250954	a. A.
R 1/4	G 1/8	11	7,5	16	8,5	14	D	9,4	253M-D1/4K-1/8	260954	a. A.
R 3/8	G 1/8	11,5	7,5	16,5	8,5	17	-	20	253M-3/8K-1/8	250955	a. A.
R 1/2	G 1/8	14	7,5	19,5	8,5	22	-	45	253M-1/2K-1/8	250956	a. A.
R 3/8	G 1/4	11,5	9	16,5	8,5	17	-	16,1	253M-3/8K-1/4	250958	a. A.
R 3/8	G 1/4	11,5	9	16,5	8,5	17	D	16,3	253M-D3/8K-1/4	260958	a. A.
R 1/2	G 1/4	14	11,5	19,5	11,5	22	-	35,2	253M-D1/2K-1/4	250959	a. A.
R 1/2	G 3/8	14	11,5	19,5	15	22	-	23,5	253M-1/2K-3/8	250961	a. A.
R 1/2	G 3/8	14	11,5	19,5	15	22	D	23,7	253M-D1/2K-3/8	260961	a. A.
R 3/4	G 1/2	16	13,5	23	19	27	-	45,1	253M-3/4K-1/2	250963	a. A.



* S24 = Achtkant