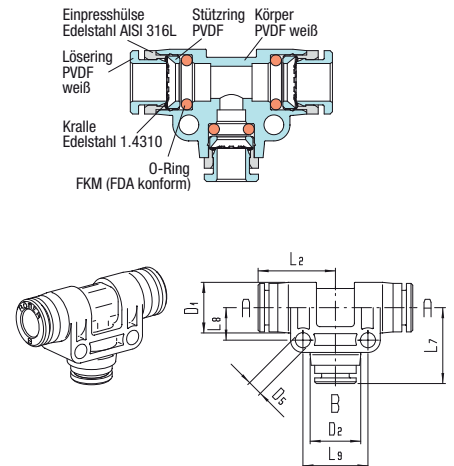


**T-Steck-Verbindung**

 Produktgruppe **12** Zul. PB bei Umg.-Temp.  
 $T_{\min}$  0 °C,  $T_{\max}$  + 60 °C

**Kunststoff**  
 PVDF

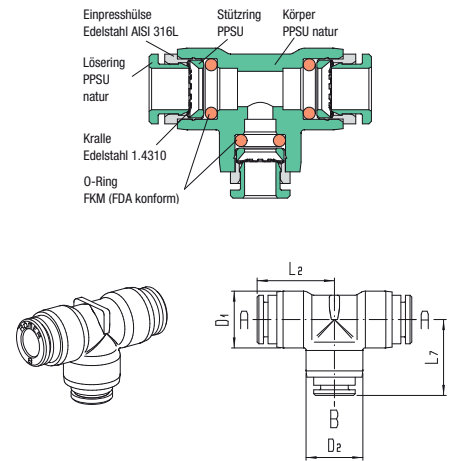
für Rohr AD	für Rohr BD	Zul. PB [bar] bei Mediumstemp.			L2	L7	L8	L9	D1	D2	D5	Gewicht in [g]	Typ	Bestellnummer	Preis
		20 °C	100 °C	120 °C											
4	4	16	10	3	18,5	18,5	8,3	16,5	12,5	12,5	4,3	10,7	954V-4FF	367604	a. A.
6	4	16	10	3	19	18,5	8,3	16,5	12,5	12,5	4,3	11,1	954V-6-4FF	367608	a. A.
6	6	16	10	3	19	19	8,3	16,5	12,5	12,5	4,3	11,2	954V-6FF	367610	a. A.
8	6	16	8	3	22	21,5	9,3	18,5	14,5	14,5	4,3	15,4	954V-8-6FF	367611	a. A.
8	8	16	8	3	22	22	9,3	18,5	14,5	14,5	4,3	15,4	954V-8FF	367612	a. A.
10	6	12	6	3	26	25	12	24	17	17	4,3	24,7	954V-10-6FF	367613	a. A.
10	8	12	6	3	26	25,5	12	24	17	17	4,3	24,7	954V-10-8FF	367614	a. A.
10	10	12	6	3	26	26	12	24	17	17	4,3	25,1	954V-10FF	367615	a. A.
12	12	12	6	3	31	31	12	24	23	23	4,3	a. A.	954V-12FF	367617	a. A.

**Abbildung**

**T-Steck-Verbindung**

 Produktgruppe **15** Zul. PB bei Umg.-Temp.  
 $T_{\min}$  0 °C,  $T_{\max}$  + 60 °C

**Kunststoff**  
 PPSU

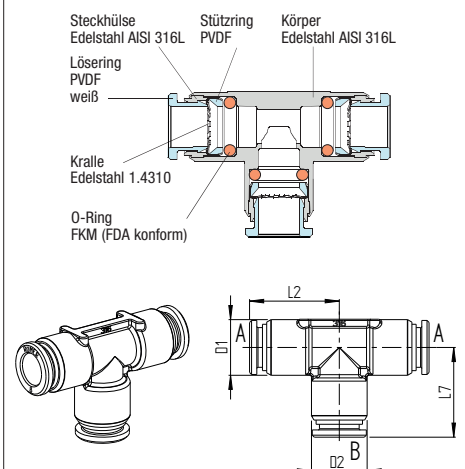
für Rohr AD	für Rohr BD	Zul. PB [bar] bei Mediumstemp.			L2	L7	D1	D2	Gewicht in [g]	Typ	Bestellnummer	Preis
		20 °C	100 °C	140 °C								
4	4	20	16	10	17,5	17,5	12	12	9,4	954P3-4FF	367093	a. A.
6	4	20	16	10	19,5	19	14	14	10,6	954P3-6-4FF	367094	a. A.
6	6	20	16	10	19,5	19,5	14	14	11	954P3-6FF	367095	a. A.
8	6	16	12	6	22,5	22	17	17	17,8	954P3-8-6FF	367096	a. A.
8	8	16	12	6	22,5	22,5	17	17	18,3	954P3-8FF	367097	a. A.

**Abbildung**

**T-Steck-Verbindung**

 Produktgruppe **13** PN 20  $T_{\min}$  0 °C  
 $T_{\max}$  + 120 °C

**Edelstahl**  
 AISI 316L

für Rohr AD	für Rohr BD	L2	L7	D1	D2	Gewicht in [g]	Typ	Bestellnummer	Preis
4	4	17,5	17,5	10	10	11,5	954X4M-4FF	384453	a. A.
6	6	19,5	19,5	12	12	15,8	954X4M-6FF	384455	a. A.
8	8	22,5	22,5	14	14	21,7	954X4M-8FF	384457	a. A.
10	10	26	26	16,5	16,5	34,1	954X4M-10FF	384459	a. A.
12	12	32	32	20	20	a.A.	954X4-12FF	383242	a. A.

**Abbildung**


X4M-... = Verschraubung AVS-MIM-Line