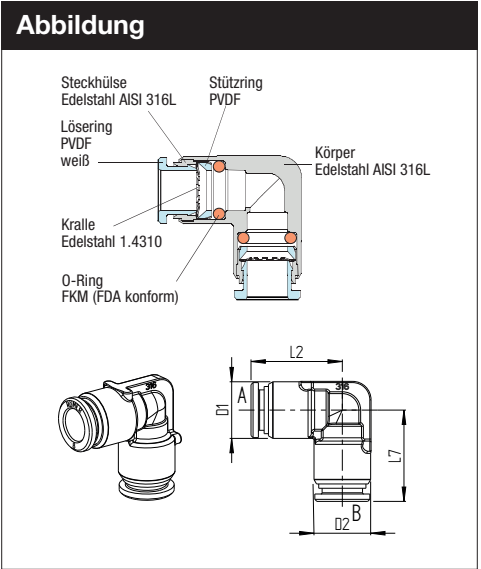
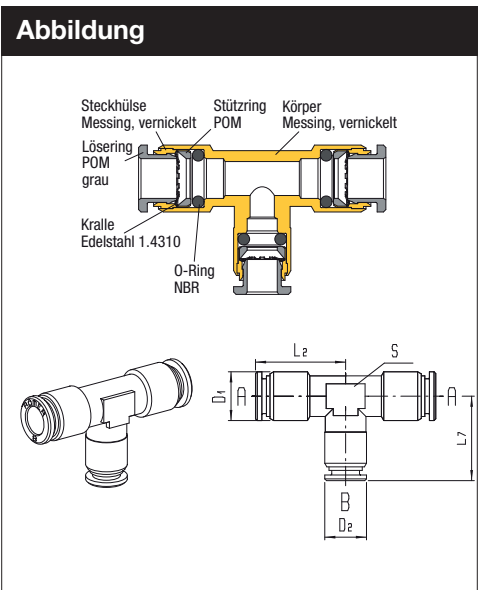


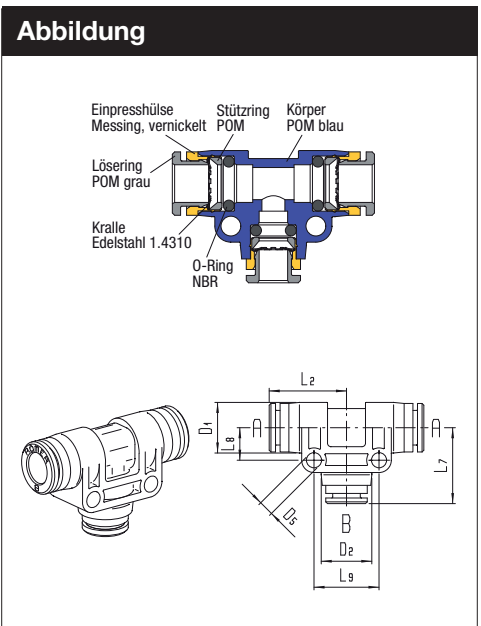
Winkel-Steck-Verbindung										
Produktgruppe 13		PN 20	T _{min} 0 °C T _{max} + 120 °C		NSF		Edelstahl AISI 316L			
für Rohr AD	für Rohr BD	L2	L7	D1	D2	Gewicht in [g]	Typ	Bestellnummer	Preis	
4	4	17,5	17,5	10	10	8,3	955X4M-4FF	384403	a. A.	
6	6	19,5	19,5	12	12	11,6	955X4M-6FF	384405	a. A.	
8	8	22,5	22,5	14	14	16,3	955X4M-8FF	384407	a. A.	
10	10	26	26	16,5	16,5	25,5	955X4M-10FF	384409	a. A.	
12	12	32	32	20	20	a. A.	955X4-12FF	383142	a. A.	



T-Steck-Verbindung										
Produktgruppe 12		PN 20	T _{min} - 20 °C T _{max} + 80 °C		Messing vernickelt					
für Rohr AD	für Rohr BD	L2	L7	D1	D2	S	Gewicht in [g]	Typ	Bestellnummer	Preis
4	4	18,5	18,5	12,5	12,5	9	23,5	954M-4	347404	a. A.
6	4	19,5	18,5	12,5	12,5	9	21,4	954M-6-4	347408	a. A.
6	6	19,5	19,5	12,5	12,5	9	19,6	954M-6	347410	a. A.
8	6	25,5	24	14	12	12	31,6	954M-8-6	347411	a. A.
8	8	25,5	25,5	14	14	12	32,5	954M-8	347412	a. A.
10	8	29,5	27,5	16,5	14	13	40,4	954M-10-8	347414	a. A.
10	10	29,5	29,5	16,5	16,5	13	43,9	954M-10	347415	a. A.



T-Steck-Verbindung															
Produktgruppe 12		Zul. PB bei Umg.-Temp. T _{min} - 20 °C, T _{max} + 60 °C				Kunststoff POM									
für Rohr AD	für Rohr BD	Zul. PB [bar] bei Mediumtemp.			L2	L7	L8	L9	D1	D2	D5	Gewicht in [g]	Typ	Bestellnummer	Preis
		20 °C	60 °C	80 °C											
4	4	16	12	18,5	18,5	8,3	16,5	12,5	12,5	4,3	9,6	954P-4	347504	a. A.	
4	6	16	10	18,5	19	8,3	16,5	12,5	12,5	4,3	9,6	954P-4-6	347358	a. A.	
6	4	16	10	19	18,5	8,3	16,5	12,5	12,5	4,3	9,6	954P-6-4	347508	a. A.	
6	6	16	10	19	19	8,3	16,5	12,5	12,5	4,3	10,2	954P-6	347510	a. A.	
6	8	16	10	21,5	22	9,3	18,5	14,5	14,5	4,3	13,2	954P-6-8	347361	a. A.	
8	6	16	10	22	21,5	9,3	18,5	14,5	14,5	4,3	14,4	954P-8-6	347511	a. A.	
8	8	16	10	22	22	9,3	18,5	14,5	14,5	4,3	13,8	954P-8	347512	a. A.	
8	10	16	10	25,5	26	12	24	17	17	4,3	21	954P-8-10	347364	a. A.	
10	6	16	10	26	25	12	24	17	17	4,3	21,5	954P-10-6	347513	a. A.	
10	8	16	10	26	25,5	12	24	17	17	4,3	24,6	954P-10-8	347514	a. A.	
10	10	16	10	26	26	12	24	17	17	4,3	22,4	954P-10	347515	a. A.	
10	12	16	10	31	31	12	24	23	23	4,3	37,6	954P-10-12	347366	a. A.	
12	10	16	10	31	31	12	24	23	23	4,3	38,7	954P-12-10	347516	a. A.	
12	12	16	10	31	31	12	24	23	23	4,3	45,3	954P-12	347517	a. A.	
14	14	12	10	8	31	31	12	24	23	4,3	44,5	954P-14	347519	a. A.	
16	16	12	8	6	32	32	12	24	25	4,3	44	954P-16	347522	a. A.	
22	16	12	8	6	40	39,5	16	32	34	34	5,4	101	954P-22-16	347523	a. A.
22	22	12	8	6	40	40	16	32	34	34	5,4	103	954P-22	347524	a. A.



X4M-... = Verschraubung AVS-MIM-Line