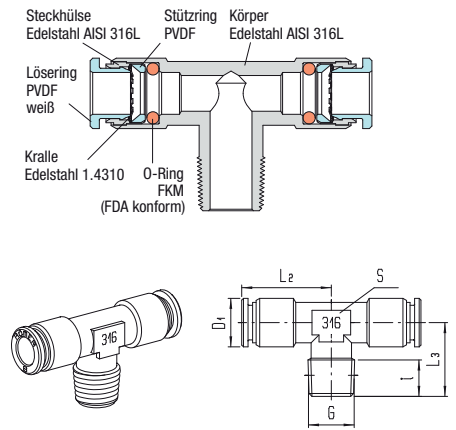


**T-Einschraub-Verschraubung**

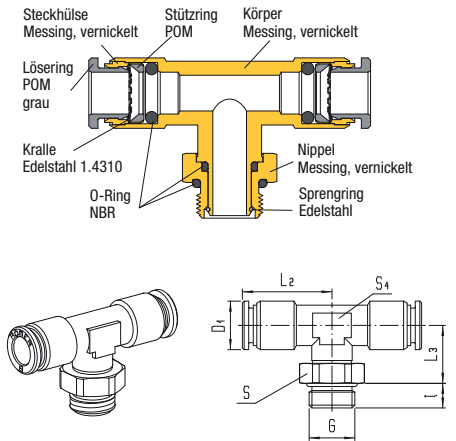
Produktgruppe	<b>13</b>	PN	20	T <sub>min</sub>	0 °C	Gewinde	kegelig	NSF		Edelstahl AISI 316L	
				T <sub>max</sub>	+ 120 °C						

für Rohr AD	G	i	L2	L3	D1	S	Gewicht in [g]	Typ	Bestellnummer	Preis
4	R 1/8	9	22	18,5	10	10	19,3	941X4-4FF-1/8K	381856	a. A.
6	R 1/8	9	24	18,5	12	10	21,1	941X4-6FF-1/8K	381862	a. A.
6	R 1/4	10,5	24	21	12	10	24,6	941X4-6FF-1/4K	381863	a. A.
8	R 1/8	8,5	27,5	18,5	14	13	35	941X4-8FF-1/8K	381866	a. A.
8	R 1/4	10,5	27,5	23	14	13	38	941X4-8FF-1/4K	381867	a. A.
8	R 3/8	11	27,5	24,5	14	13	43	941X4-8FF-3/8K	381868	a. A.
10	R 1/4	10,5	29,5	23	16,5	13	39,2	941X4-10FF-1/4K	381871	a. A.
10	R 3/8	11	29,5	24,5	16,5	13	43	941X4-10FF-3/8K	381872	a. A.
12	R 3/8	11	32	24,5	20	17	a. A.	941X4-12FF-3/8K	381875	a. A.

**Abbildung**

**T-Einschraub-Verschraubung, drehbar**

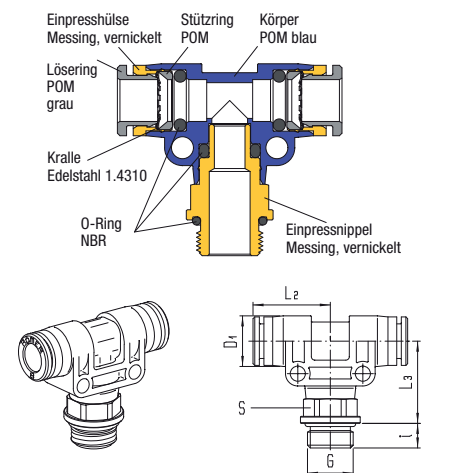
Produktgruppe	<b>12</b>	PN	16	T <sub>min</sub>	- 20 °C	Gewinde	zylindrisch	Gewinde-Abd. über	gekam. NBR-O-Ring	für rotative o. oszill.	Beweg. nicht geeignet	Messing vernickelt
				T <sub>max</sub>	+ 80 °C							

für Rohr AD	G	i	L2	L3	D1	S4	S	Gewicht in [g]	Typ	Bestellnummer	Preis
4	G 1/8	5	20,5	13,5	10	9	13	22	921M-4-1/8	343606	a. A.
4	G 1/4	7	22	15,5	10	10	17	31,9	921M-4-1/4	343607	a. A.
6	G 1/8	5	22	13,5	12	9	13	22,8	921M-6-1/8	343612	a. A.
6	G 1/4	7	24	15,5	12	10	17	33,1	921M-6-1/4	343613	a. A.
8	G 1/8	5	25,5	16	14	12	13	34,9	921M-8-1/8	343616	a. A.
8	G 1/4	7	27,5	17,5	14	13	17	47,8	921M-8-1/4	343617	a. A.
8	G 3/8	8	27,5	19,5	14	13	19	52,7	921M-8-3/8	343618	a. A.
10	G 1/4	7	29,5	17,5	16,5	13	17	49,9	921M-10-1/4	343621	a. A.
10	G 3/8	8	29,5	19,5	16,5	13	19	53,1	921M-10-3/8	343622	a. A.
12	G 3/8	8	32	19,5	20	17	19	81,5	921M-12-3/8	343625	a. A.

**Abbildung**

**T-Einschraub-Verschraubung, drehbar**

Produktgruppe	<b>12</b>	Zul. PB bei Umg.-Temp.	T <sub>min</sub> - 20 °C, T <sub>max</sub> + 60 °C			Gewinde	zylindrisch	Gewinde-Abd. über	gekam. NBR-O-Ring	für rotative o. oszill.	Beweg. nicht geeignet	Kunststoff POM
---------------	-----------	------------------------	--	--	--	---------	-------------	-------------------	-------------------	-------------------------	-----------------------	-------------------

für Rohr AD	G	Zul. PB [bar] bei Mediumtemp.			i	L2	L3	D1	S	Gewicht in [g]	Typ	Bestellnummer	Preis
		20 °C	60 °C	80 °C									
4	G 1/8	16	12	10	5	18,5	20,5	12,5	12	16	921P-4-1/8	344006	a. A.
4	G 1/4	16	12	10	7	18,5	20,5	12,5	12	19,4	921P-4-1/4	344007	a. A.
6	G 1/8	16	12	10	5	19	20,5	12,5	12	20	921P-6-1/8	344012	a. A.
6	G 1/4	16	12	10	7	19	20,5	12,5	12	19,3	921P-6-1/4	344013	a. A.
8	G 1/8	16	12	10	5	22	22	14,5	14	23,4	921P-8-1/8	344016	a. A.
8	G 1/4	16	12	10	7	22	23,5	14,5	14	26,6	921P-8-1/4	344017	a. A.
8	G 3/8	16	12	10	8	22	24	14,5	14	28	921P-8-3/8	344018	a. A.
10	G 1/4	16	12	10	7	26	25,5	17	17	38,8	921P-10-1/4	344021	a. A.
10	G 3/8	16	12	10	8	26	27	17	17	38,1	921P-10-3/8	344022	a. A.
12	G 3/8	16	12	10	8	31	30,5	23	22	62,3	921P-12-3/8	344025	a. A.
12	G 1/2	16	12	10	9	31	31	23	24*	74,1	921P-12-1/2	344026	a. A.
14	G 1/2	12	10	8	9	31	31	23	24*	76,1	921P-14-1/2	344028	a. A.
16	G 3/8	12	8	6	8	32	32	25	24*	83	921P-16-3/8	344029	a. A.
16	G 1/2	12	8	6	9	32	32	25	24*	80,2	921P-16-1/2	344030	a. A.
22	G 1/2	12	8	6	9	40	41	34	32	157	921P-22-1/2	344032	a. A.
22	G 3/4	12	8	6	11	40	40	34	32	159	921P-22-3/4	344033	a. A.

**Abbildung**


\* S24 = Achtkant