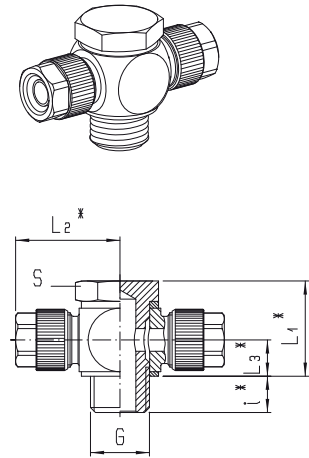


T-Schwenk-Verschraubung, kurz

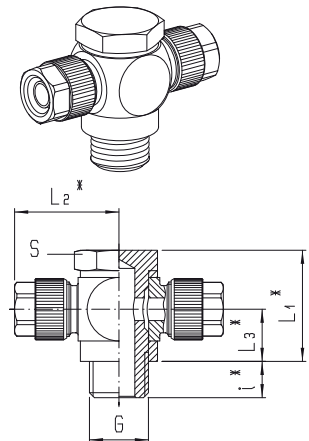
Produktgruppe	11	PN	25	Dichtung: A = Alu T _{min} - 20 °C, T _{max} + 120 °C	Dichtung: N = Polyamid T _{min} - 20 °C, T _{max} + 90 °C	Messing vernickelt
---------------	-----------	----	----	--	--	-----------------------

für Rohr D/d	G	i*	L1*	L2*	L3*	S	Gewicht in [g]	Typ	Bestellnummer	Preis
4,3/3	M 5	4,5	13,5	15,5	5	8	13	153M-43/3S-M5N	328014	a. A.
4,3/3	G 1/8	6	20,5	18	8	14	30,3	153M-43/3S-1/8A	328021	a. A.
4,3/3	G 1/8	6	20,5	18	8	14	30,3	153M-43/3S-1/8N	328022	a. A.
5/3	M 5	4,5	13,5	15,5	5	8	13,2	153M-5/3S-M5N	328026	a. A.
5/3	G 1/8	6	20,5	18	8	14	30,9	153M-5/3S-1/8A	328033	a. A.
5/3	G 1/8	6	20,5	19	8	14	30,9	153M-5/3S-1/8N	328034	a. A.
6/4	M 5	4,5	13,5	16,5	5	8	14,4	153M-6/4S-M5N	328038	a. A.
6/4	G 1/8	6	20,5	21	8	14	40,3	153M-6/4S-1/8A	328061	a. A.
6/4	G 1/8	6	20,5	21	8	14	40,3	153M-6/4S-1/8N	328062	a. A.
6/4	G 1/4	8	21	23	8	17	56	153M-6/4S-1/4A	328065	a. A.
6/4	G 1/4	8	21	23	8	17	56	153M-6/4S-1/4N	328066	a. A.
6/4	G 3/8	8,5	22	26,5	8,5	19	68	153M-6/4-3/8A	328369	a. A.
6/4	G 3/8	8,5	22	26,5	8,5	19	68	153M-6/4-3/8N	328370	a. A.
6/4	G 1/2	9,5	22	29	8,5	27	114	153M-6/4-1/2A	328373	a. A.
6/4	G 1/2	9,5	22	29	8,5	27	114	153M-6/4-1/2N	328374	a. A.
8/6	G 1/8	6	20,5	21	8	14	42,5	153M-8/6S-1/8A	328097	a. A.
8/6	G 1/8	6	20,5	21	8	14	42,5	153M-8/6S-1/8N	328098	a. A.
8/6	G 1/4	8	21	23	8	17	62	153M-8/6S-1/4A	328101	a. A.
8/6	G 1/4	8	21	23	8	17	62	153M-8/6S-1/4N	328102	a. A.
8/6	G 3/8	8,5	22	26,5	8,5	19	72	153M-8/6-3/8A	328405	a. A.
8/6	G 3/8	8,5	22	26,5	8,5	19	72	153M-8/6-3/8N	328406	a. A.
8/6	G 1/2	9,5	22	29	8,5	27	113	153M-8/6-1/2A	328409	a. A.
8/6	G 1/2	9,5	22	29	8,5	27	113	153M-8/6-1/2N	328410	a. A.

Abbildung

T-Schwenk-Verschraubung, lang

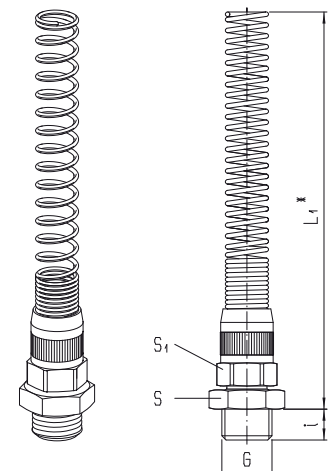
Produktgruppe	11	PN	25	Dichtung: N = Polyamid T _{min} - 20 °C, T _{max} + 90 °C	Gewinde zylindrisch	Messing vernickelt
---------------	-----------	----	----	--	------------------------	-----------------------

für Rohr D/d	G	i*	L1*	L2*	L3*	S	Gewicht in [g]	Typ	Bestellnummer	Preis
4,3/3	G 1/8	6,5	24	18	12	14	32,3	157M-43/3S-1/8N	329522	a. A.
5/3	G 1/8	6,5	24	18	12	14	32,3	157M-5/3S-1/8N	329534	a. A.
6/4	G 1/8	6,5	24	21	12	14	41,6	157M-6/4S-1/8N	329562	a. A.
6/4	G 1/4	8	24,5	23	12	17	59	157M-6/4S-1/4N	329566	a. A.
6/4	G 3/8	9	25	26,5	12	19	71	157M-6/4-3/8N	329870	a. A.
6/4	G 1/2	10	25	29	12	27	120	157M-6/4-1/2N	329874	a. A.
8/6	G 1/8	6,5	24	21	12	14	43,8	157M-8/6S-1/8N	329598	a. A.
8/6	G 1/4	8	24,4	23	12	17	64	157M-8/6S-1/4N	329602	a. A.
8/6	G 3/8	9	25	26,5	12	19	75	157M-8/6-3/8N	329906	a. A.
8/6	G 1/2	10	25	29	12	27	119	157M-8/6-1/2N	329910	a. A.
10/8	G 1/8	6,5	24	22,5	12	14	48,8	157M-10/8S-1/8N	329634	a. A.
10/8	G 1/4	8	24,5	24,5	12	17	68	157M-10/8S-1/4N	329638	a. A.
10/8	G 3/8	9	25	28	12	19	80	157M-10/8-3/8N	329942	a. A.
10/8	G 1/2	10	25	30,5	12	27	127	157M-10/8-1/2N	329946	a. A.

Abbildung

Gerade Einschraub-Verschraubung mit Knickschutz-Spirale

Produktgruppe	11	PN	25	T _{min} - 40 °C T _{max} + 120 °C	Gewinde zylindrisch	Messing vernickelt
---------------	-----------	----	----	---	------------------------	-----------------------

für Rohr D/d	G	i	L1*	S1	S	Gewicht in [g]	Typ	Bestellnummer	Preis
6/4	G 1/8	6	102	12	13	27,1	151M-6/4KS-1/8	300364	a. A.
6/4	G 1/4	8	102,5	12	17	34,3	151M-6/4KS-1/4	300365	a. A.
6/4	G 3/8	9	102,5	12	19	38,6	151M-6/4KS-3/8	300366	a. A.
6/4	G 1/2	10	103	12	24**	53,1	151M-6/4KS-1/2	300367	a. A.
8/6	G 1/8	6	103	14	13	31,3	151M-8/6KS-1/8	300370	a. A.
8/6	G 1/4	8	103	14	17	39	151M-8/6KS-1/4	300371	a. A.
8/6	G 3/8	9	103,5	14	19	43,5	151M-8/6KS-3/8	300372	a. A.
8/6	G 1/2	10	104	14	24**	58,4	151M-8/6KS-1/2	300373	a. A.
10/8	G 1/8	6	103,5	16	14	39,2	151M-10/8KS-1/8	300379	a. A.
10/8	G 1/4	8	104	16	17	45,1	151M-10/8KS-1/4	300380	a. A.
10/8	G 3/8	9	104	16	19	50,7	151M-10/8KS-3/8	300381	a. A.
10/8	G 1/2	10	104,5	16	24**	65,1	151M-10/8KS-1/2	300382	a. A.
12/9	G 1/4	8	104	19	17	47	151M-12/9KS-1/4	300386	a. A.
12/9	G 3/8	9	104	19	19	56,6	151M-12/9KS-3/8	300387	a. A.
12/10	G 3/8	9	104	19	24**	56,8	151M-12/10KS-3/8	300393	a. A.
12/10	G 1/2	10	104,5	19	24**	68	151M-12/10KS-1/2	300394	a. A.

Abbildung


* Ungefährmaß bei angezogener Ü-Mutter bzw. Verschraubung ** S24 = Achtkant