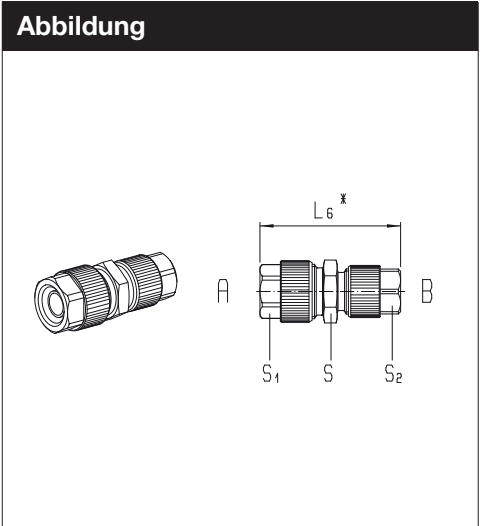
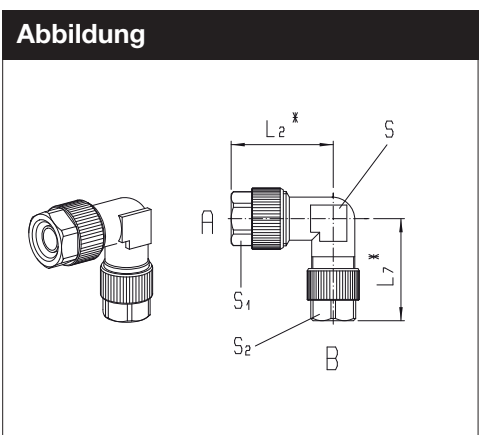


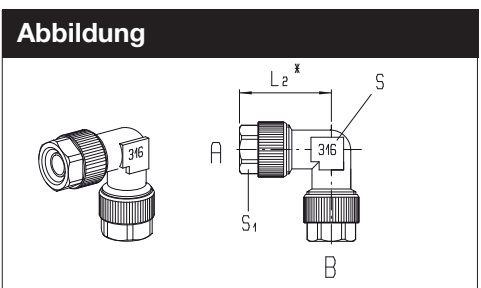
Gerade Verschraubung										
Produktgruppe	11	PN 25	T _{min} - 40 °C T _{max} + 120 °C		Messing vernickelt					
für Rohr A D/d	für Rohr B D/d	L6*	S1	S2	S	Gewicht in [g]	Typ	Bestellnummer	Preis	
4,3/3	4,3/3	25	7	7	8	6,9	158M-43/3	302203	a. A.	
5/3	4,3/3	25	7	7	8	6,9	158M-5/3-43/3	302205	a. A.	
5/3	5/3	25	7	7	8	6,9	158M-5/3	302206	a. A.	
6/4	4,3/3	28	10	7	12	13,2	158M-6/4-43/3	302208	a. A.	
6/4	5/3	28	10	7	12	13,2	158M-6/4-5/3	302209	a. A.	
6/4	6/4	31	10	10	12	16,8	158M-6/4	302210	a. A.	
8/6	6/4	31	12	10	12	18,4	158M-8/6-6/4	302211	a. A.	
8/6	8/6	31	12	12	12	21,3	158M-8/6	302212	a. A.	
10/8	6/4	33	13	10	14	21,7	158M-10/8-6/4	302213	a. A.	
10/8	8/6	33	13	12	14	24,5	158M-10/8-8/6	302214	a. A.	
10/8	10/8	34,5	13	13	14	28,3	158M-10/8	302215	a. A.	
12/10	12/10	38	15	15	17	39,8	158M-12/10	302219	a. A.	
15/12,5	15/12,5	43,5	19	19	22	68,9	158M-15/125	302223	a. A.	
17,6/13	17,6/13	43,5	22	22	22	65,4	158M-176/13	302225	a. A.	



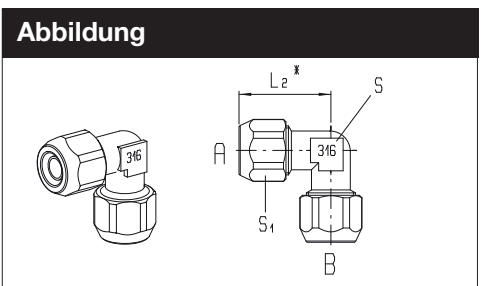
Winkel-Verschraubung										
Produktgruppe	11	PN 25	T _{min} - 40 °C T _{max} + 120 °C		Messing vernickelt					
für Rohr A D/d	für Rohr B D/d	L2*	L7*	S1	S2	S	Gewicht in [g]	Typ	Bestellnummer	Preis
4,3/3	4,3/3	18	18	7	7	8	10,1	155M-43/3	302428	a. A.
5/3	4,3/3	18	18	7	7	8	9,9	155M-5/3-43/3	302430	a. A.
5/3	5/3	18	18	7	7	8	9,8	155M-5/3	302431	a. A.
6/4	6/4	22,5	22,5	10	10	8	18,5	155M-6/4	302435	a. A.
8/6	6/4	22,5	22,5	12	10	10	26,5	155M-8/6-6/4	302436	a. A.
8/6	8/6	22,5	22,5	12	12	10	24,8	155M-8/6	302437	a. A.
10/8	10/8	24	24	13	13	10	28,7	155M-10/8	302440	a. A.
12/10	12/10	29	29	15	15	13	46,1	155M-12/10	302444	a. A.
15/12,5	15/12,5	32,5	32,5	19	19	17	a.A.	155M-15/125	302448	a. A.
17,6/13	17,6/13	32,5	32,5	22	22	17	a.A.	155M 176/13	302450	a. A.



Winkel-Verschraubung										
Produktgruppe	13	PN 25	T _{min} - 40 °C T _{max} + 140 °C		NSF Ü-Mutter: Ms. vern.		Edelstahl AISI 316L			
für Rohr A D/d	für Rohr B D/d	L2*	S1	S	Gewicht in [g]	Typ	Bestellnummer	Preis		
6/4	6/4	22,5	10	10	23	155X4-6/4M	362185	a. A.		
8/6	8/6	22,5	12	10	24,6	155X4-8/6M	362187	a. A.		
10/8	10/8	25	13	10	29,2	155X4-10/8M	362190	a. A.		
12/10	12/10	29	15	13	a.A.	155X4-12/10M	362194	a. A.		



Winkel-Verschraubung										
Produktgruppe	13	PN 25	T _{min} - 40 °C T _{max} + 140 °C		NSF		Edelstahl AISI 316L			
für Rohr A D/d	für Rohr B D/d	L2*	S1	S	Gewicht in [g]	Typ	Bestellnummer	Preis		
6/4	6/4	22,5	12	10	26,2	155X4-6/4	362135	a. A.		
8/6	8/6	22,5	14	10	27,8	155X4-8/6	362137	a. A.		
10/8	10/8	25	17	10	41,4	155X4-10/8	362140	a. A.		
12/10	12/10	29	19	13	a.A.	155X4-12/10	362144	a. A.		



* Ungefährmaß bei angezogener Ü-Mutter