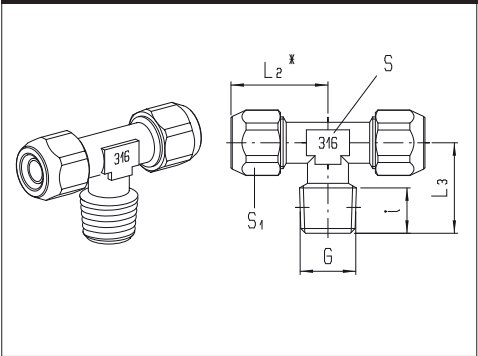


T-Einschraub-Verschraubung

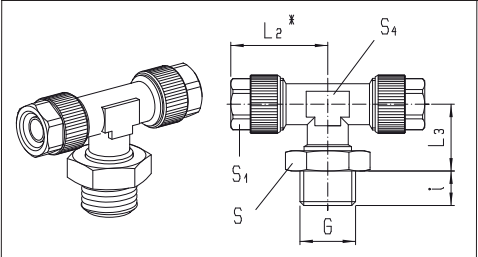
Produktgruppe	13	PN	25	T _{min} - 40 °C T _{max} + 140 °C	Gewinde kegelig		Edelstahl AISI 316L
---------------	-----------	----	----	---	--------------------	--	------------------------

für Rohr D/d	G	i	L2*	L3	S1	S	Gewicht in [g]	Typ	Bestellnummer	Preis
6/4	R 1/8	9	22,5	18,5	12	10	30,2	141X4-6/4-1/8K	361414	a. A.
6/4	R 1/4	10,5	22,5	21	12	10	33,2	141X4-6/4-1/4K	361415	a. A.
8/6	R 1/8	9	22,5	18,5	14	10	32,2	141X4-8/6-1/8K	361420	a. A.
8/6	R 1/4	10,5	22,5	21	14	10	35,2	141X4-8/6-1/4K	361421	a. A.
10/8	R 1/8	9	25	18,5	17	10	46,9	141X4-10/8-1/8K	361429	a. A.
10/8	R 1/4	10,5	25	21	17	10	50,8	141X4-10/8-1/4K	361430	a. A.
10/8	R 3/8	11,5	27	25	17	13	69,5	141X4-10/8-3/8K	361431	a. A.
12/10	R 3/8	11,5	29	25	19	13	74,2	141X4-12/10-3/8K	361443	a. A.
12/10	R 1/2	14	30,5	29	19	17	106	141X4-12/10-1/2K	361444	a. A.

Abbildung

T-Einschraub-Verschraubung, drehbar

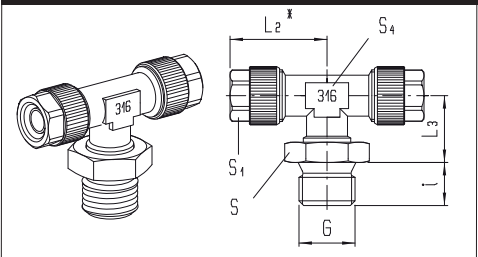
Produktgruppe	11	PN	16	T _{min} - 20 °C T _{max} + 80 °C	Gewinde zylindrisch	Dichtung: NBR	für rotative o. oszill. Beweg. nicht geeignet	
---------------	-----------	----	----	--	------------------------	------------------	--	--

für Rohr D/d	G	i	L2*	L3	S1	S4	S	Gewicht in [g]	Typ	Bestellnummer	Preis
6/4	G 1/8	6	22,5	14,5	10	10	13	33,9	121M-6/4-1/8	301814	a. A.
6/4	G 1/4	8	22,5	14,5	10	10	17	41	121M-6/4-1/4	301815	a. A.
8/6	G 1/8	6	22,5	14,5	12	10	13	a.A.	121M-8/6-1/8	301820	a. A.
8/6	G 1/4	8	22,5	14,5	12	10	17	42,3	121M-8/6-1/4	301821	a. A.
10/8	G 1/4	8	24	14,5	13	10	17	47,5	121M-10/8-1/4	301830	a. A.

Abbildung

T-Einschraub-Verschraubung, drehbar

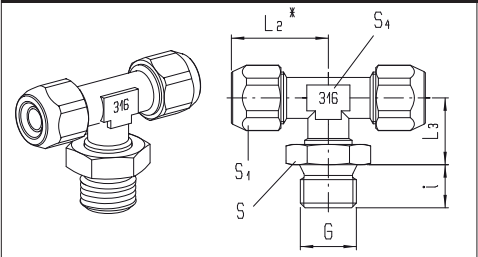
Produktgruppe	13	PN	16	T _{min} 0 °C T _{max} + 140 °C	Gewinde zylindrisch	Dichtung: FKM FDA konform	für rotative o. oszill. Beweg. nicht geeignet		Ü-Mutter: Ms. vern.	Edelstahl AISI 316L
---------------	-----------	----	----	--	------------------------	------------------------------	--	--	------------------------	------------------------

für Rohr D/d	G	i	L2*	L3	S1	S4	S	Gewicht in [g]	Typ	Bestellnummer	Preis
6/4	G 1/8	8	22,5	14	10	10	13	32,3	121X4-6/4M-1/8FF	361564	a. A.
6/4	G 1/4	10	22,5	14,5	10	10	17	35,1	121X4-6/4M-1/4FF	361565	a. A.
8/6	G 1/8	8	22,5	14	12	10	13	34,2	121X4-8/6M-1/8FF	361570	a. A.
8/6	G 1/4	10	22,5	14,5	12	10	17	38,2	121X4-8/6M-1/4FF	361571	a. A.
10/8	G 1/4	10	24	14,5	13	10	17	41,5	121X4-10/8M-1/4FF	361580	a. A.

Abbildung

T-Einschraub-Verschraubung, drehbar

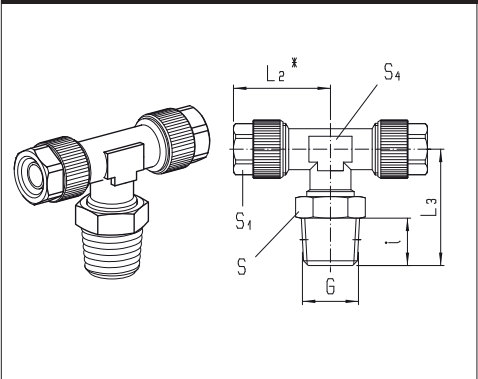
Produktgruppe	13	PN	16	T _{min} 0 °C T _{max} + 140 °C	Gewinde zylindrisch	Dichtung: FKM FDA konform	für rotative o. oszill. Beweg. nicht geeignet		Edelstahl AISI 316L
---------------	-----------	----	----	--	------------------------	------------------------------	--	--	------------------------

für Rohr D/d	G	i	L2*	L3	S1	S4	S	Gewicht in [g]	Typ	Bestellnummer	Preis
6/4	G 1/8	8	22,5	14	12	10	13	35,5	121X4-6/4-1/8FF	361514	a. A.
6/4	G 1/4	10	22,5	14,5	12	10	17	38,3	121X4-6/4-1/4FF	361515	a. A.
8/6	G 1/8	8	22,5	14	14	10	13	37,4	121X4-8/6-1/8FF	361520	a. A.
8/6	G 1/4	10	22,5	14,5	14	10	17	41,4	121X4-8/6-1/4FF	361521	a. A.
10/8	G 1/4	10	24	14,5	17	10	17	53,7	121X4-10/8-1/4FF	361530	a. A.

Abbildung

T-Einschraub-Verschraubung, drehbar

Produktgruppe	11	PN	16	T _{min} - 20 °C T _{max} + 80 °C	Gewinde kegelig	Dichtung: NBR	Gewinde „D“ selbstdichtend	für rotative o. oszill. Beweg. nicht geeignet	
---------------	-----------	----	----	--	--------------------	------------------	-------------------------------	--	--

für Rohr D/d	G	i	L2*	L3	S1	S4	S	selbst-dichtend Opt. „D“	Gewicht in [g]	Typ	Bestellnummer	Preis
6/4	R 1/8	7,5	22,5	21,5	10	10	13	-	31,2	121M-6/4-1/8K	301864	a. A.
6/4	R 1/8	7,5	22,5	21,5	10	10	13	D	31,2	121M-6/4-D1/8K	307664	a. A.
6/4	R 1/4	11	22,5	25,5	10	10	14	-	36,3	121M-6/4-1/4K	301865	a. A.
6/4	R 1/4	11	22,5	25,5	10	10	14	D	36,3	121M-6/4-D1/4K	307665	a. A.
8/6	R 1/8	7,5	22,5	21,5	12	10	13	-	31,9	121M-8/6-1/8K	301870	a. A.
8/6	R 1/8	7,5	22,5	21,5	12	10	13	D	31,9	121M-8/6-D1/8K	307670	a. A.
8/6	R 1/4	11	22,5	25,5	12	10	14	-	41,7	121M-8/6-1/4K	301871	a. A.
8/6	R 1/4	11	22,5	25,5	12	10	14	D	41,7	121M-8/6-D1/4K	307671	a. A.
10/8	R 1/4	11	24	25,5	13	10	17	-	45,6	121M-10/8-1/4K	301880	a. A.
10/8	R 1/4	11	24	25,5	13	10	17	D	45,6	121M-10/8-D1/4K	307680	a. A.

Abbildung


* Ungefährmaß bei angezogener Ü-Mutter