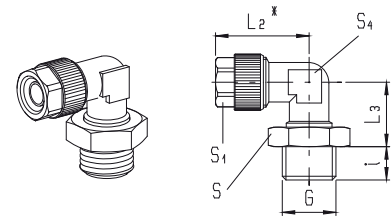


Winkel-Einschraub-Verschraubung, drehbar

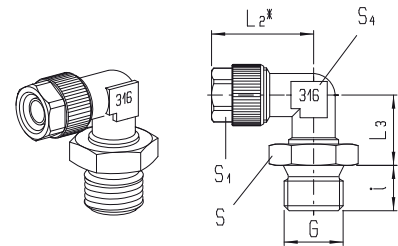
Produktgruppe	11	PN	16	T _{min}	- 20 °C	Gewinde	zylindrisch	Dichtung:	NBR	für rotative o. oszill. Beweg.	nicht geeignet	Messing vernickelt
				T _{max}	+ 80 °C							

für Rohr D/d	G	i	L2*	L3	S1	S4	S	Gewicht in [g]	Typ	Bestellnummer	Preis
6/4	G 1/8	6	22,5	14,5	10	10	13	24,5	130M-6/4-1/8	301314	a. A.
6/4	G 1/4	8	22,5	14,5	10	10	17	30,8	130M-6/4-1/4	301315	a. A.
8/6	G 1/8	6	22,5	14,5	12	10	13	25,2	130M-8/6-1/8	301320	a. A.
8/6	G 1/4	8	22,5	14,5	12	10	17	32,5	130M-8/6-1/4	301321	a. A.
10/8	G 1/4	8	24	14,5	13	10	17	28,7	130M-10/8-1/4	301330	a. A.

Abbildung

Winkel-Einschraub-Verschraubung, drehbar

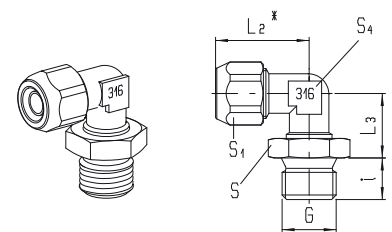
Produktgruppe	13	PN	16	T _{min}	0 °C	Gewinde	zylindrisch	Dichtung:	FKM FDA konform	für rotative o. oszill. Beweg.	nicht geeignet	NSF Ü-Mutter: Ms. vern.	Edelstahl AISI 316L
				T _{max}	+ 140 °C								

für Rohr D/d	G	i	L2*	L3	S1	S4	S	Gewicht in [g]	Typ	Bestellnummer	Preis
6/4	G 1/8	8	22,5	14	10	10	13	23,1	130X4-6/4M-1/8FF	361164	a. A.
6/4	G 1/4	10	22,5	14,5	10	10	17	26,8	130X4-6/4M-1/4FF	361165	a. A.
8/6	G 1/8	8	22,5	14	12	10	13	23,6	130X4-8/6M-1/8FF	361170	a. A.
8/6	G 1/4	10	22,5	14,5	12	10	17	26,6	130X4-8/6M-1/4FF	361171	a. A.
10/8	G 1/4	10	24	14,5	13	10	17	29,7	130X4-10/8M-1/4FF	361180	a. A.

Abbildung

Winkel-Einschraub-Verschraubung, drehbar

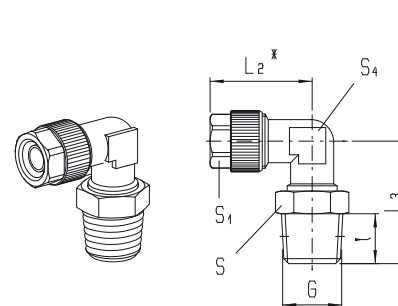
Produktgruppe	13	PN	16	T _{min}	0 °C	Gewinde	zylindrisch	Dichtung:	FKM FDA konform	für rotative o. oszill. Beweg.	nicht geeignet	NSF Edelstahl AISI 316L
				T _{max}	+ 140 °C							

für Rohr D/d	G	i	L2*	L3	S1	S4	S	Gewicht in [g]	Typ	Bestellnummer	Preis
6/4	G 1/8	8	22,5	14	12	10	13	24,9	130X4-6/4-1/8FF	361114	a. A.
6/4	G 1/4	10	22,5	14,5	12	10	17	28,2	130X4-6/4-1/4FF	361115	a. A.
8/6	G 1/8	8	22,5	14	14	10	13	25,6	130X4-8/6-1/8FF	361120	a. A.
8/6	G 1/4	10	22,5	14,5	14	10	17	29,6	130X4-8/6-1/4FF	361121	a. A.
10/8	G 1/4	10	24	14,5	17	10	17	36,1	130X4-10/8-1/4FF	361130	a. A.

Abbildung

Winkel-Einschraub-Verschraubung, drehbar

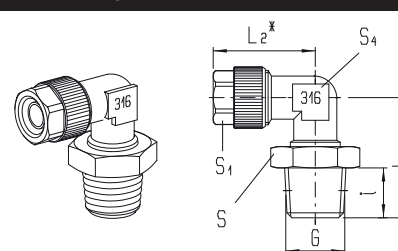
Produktgruppe	11	PN	16	T _{min}	- 20 °C	Gewinde	kegelig	Dichtung:	NBR	Gewinde „D“ selbstdichtend	für rotative o. oszill. Beweg.	nicht geeignet	Messing vernickelt
				T _{max}	+ 80 °C								

für Rohr D/d	G	i	L2*	L3	S1	S4	S	selbst-dichtend Opt. „D“	Gewicht in [g]	Typ	Bestellnummer	Preis
6/4	R 1/8	7,5	22,5	21,5	10	10	13	-	24,1	130M-6/4-1/8K	301564	a. A.
6/4	R 1/8	7,5	22,5	21,5	10	10	13	D	24,1	130M-6/4-D1/8K	307264	a. A.
6/4	R 1/4	11	22,5	25,5	10	10	14	-	30,8	130M-6/4-1/4K	301565	a. A.
6/4	R 1/4	11	22,5	25,5	10	10	14	D	30,8	130M-6/4-D1/4K	307265	a. A.
8/6	R 1/8	7,5	22,5	21,5	12	10	13	-	25,9	130M-8/6-1/8K	301570	a. A.
8/6	R 1/8	7,5	22,5	21,5	12	10	13	D	25,9	130M-8/6-D1/8K	307270	a. A.
8/6	R 1/4	11	22,5	25,5	12	10	14	-	31,3	130M-8/6-1/4K	301571	a. A.
8/6	R 1/4	11	22,5	25,5	12	10	14	D	31,3	130M-8/6-D1/4K	307271	a. A.
10/8	R 1/4	11	24	24	13	10	17	-	32,2	130M-10/8-1/4K	301580	a. A.
10/8	R 1/4	11	24	24	13	10	17	D	32,2	130M-10/8-D1/4K	307280	a. A.

Abbildung

Winkel-Einschraub-Verschraubung, drehbar

Produktgruppe	13	PN	16	T _{min}	0 °C	Gewinde	kegelig	Dichtung:	FKM FDA konform	für rotative o. oszill. Beweg.	nicht geeignet	NSF Ü-Mutter: Ms. vern.	Edelstahl AISI 316L
				T _{max}	+ 140 °C								

für Rohr D/d	G	i	L2*	L3	S1	S4	S	Gewicht in [g]	Typ	Bestellnummer	Preis
6/4	R 1/8	7,5	22,5	21,5	10	10	13	22,5	130X4-6/4M-1/8KFF	361264	a. A.
6/4	R 1/4	11	22,5	25,5	10	10	17	26,6	130X4-6/4M-1/4KFF	361265	a. A.
8/6	R 1/8	7,5	22,5	21,5	12	10	13	23,6	130X4-8/6M-1/8KFF	361270	a. A.
8/6	R 1/4	11	22,5	25,5	12	10	17	28,1	130X4-8/6M-1/4KFF	361271	a. A.
10/8	R 1/4	11	24	25,5	13	10	17	29,4	130X4-10/8M-1/4KFF	361280	a. A.

Abbildung


* Ungefährmaß bei angezogener Ü-Mutter