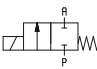
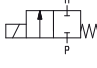
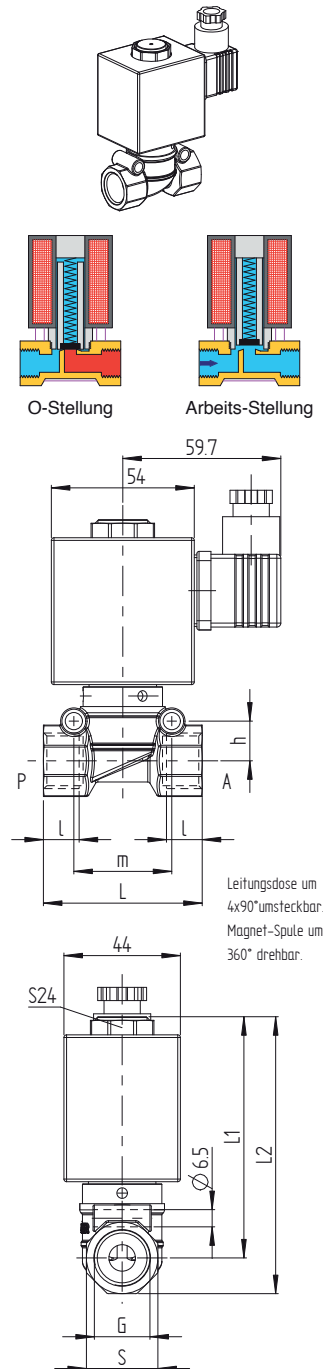


**2/2-Wege-Magnetventil Typ EDV Baureihe 100**

 Produktgruppe **55** Schaltart „A“ - in O-Stellung geschlossen Messing blank

Ausführung	DN	Kv-Wert Wasser [m³/h]	QnN-Wert Luft [l/min]	G	PN	Dichtwerkstoff	Spannung/Stromart	Typ	Bestellnummer	Preis
Magnetventil mit Magnet-Spule E44 inclusive Leitungsdose ESG-182 Pg 9 	3	0,28	285	G 3/8	30	PTFE	24 V DC	EDV-113-A30-3/8T -024/= -D9	685464	a. A.
	4	0,5	520	G 3/8	20	PTFE	24 V DC	EDV-113-A40-3/8T -024/= -D9	685469	a. A.
	6	0,8	850	G 3/8	10	NBR	24 V DC	EDV-113-A60-3/8B -024/= -D9	685476	a. A.
	6	0,8	850	G 3/8	10	PTFE	24 V DC	EDV-113-A60-3/8T -024/= -D9	685479	a. A.
	6	0,8	850	G1/2	10	NBR	24 V DC	EDV-113-A60-1/2B -024/= -D9	686076	a. A.
	6	0,8	850	G1/2	10	PTFE	24 V DC	EDV-113-A60-1/2T -024/= -D9	686079	a. A.
	10	1,7	1670	G 3/8	2,5	NBR	24 V DC	EDV-113-A10-3/8B -024/= -D9	685481	a. A.
	10	1,7	1670	G 3/8	2,5	PTFE	24 V DC	EDV-113-A10-3/8T -024/= -D9	685484	a. A.
	10	1,7	1670	G1/2	2,5	NBR	24 V DC	EDV-113-A10-1/2B -024/= -D9	686081	a. A.
	10	1,7	1670	G1/2	2,5	PTFE	24 V DC	EDV-113-A10-1/2T -024/= -D9	686084	a. A.
Magnetventil mit Magnet-Spule E44 inclusive Leitungsdose ESG-132 Pg 9 (Brückengleichrichter integriert) 	3	0,28	285	G 3/8	30	PTFE	24 V 50 Hz	EDV-113-A30-3/8T -024/50-W9	685564	a. A.
	4	0,5	520	G 3/8	20	PTFE	24 V 50 Hz	EDV-113-A40-3/8T -024/50-W9	685569	a. A.
	6	0,8	850	G 3/8	10	NBR	24 V 50 Hz	EDV-113-A60-3/8B -024/50-W9	685576	a. A.
	6	0,8	850	G 3/8	10	PTFE	24 V 50 Hz	EDV-113-A60-3/8T -024/50-W9	685579	a. A.
	6	0,8	850	G1/2	10	NBR	24 V 50 Hz	EDV-113-A60-1/2B -024/50-W9	686176	a. A.
	6	0,8	850	G1/2	10	PTFE	24 V 50 Hz	EDV-113-A60-1/2T -024/50-W9	686179	a. A.
	10	1,7	1670	G 3/8	2,5	NBR	24 V 50 Hz	EDV-113-A10-3/8B -024/50-W9	685581	a. A.
	10	1,7	1670	G 3/8	2,5	PTFE	24 V 50 Hz	EDV-113-A10-3/8T -024/50-W9	685584	a. A.
	10	1,7	1670	G1/2	2,5	NBR	24 V 50 Hz	EDV-113-A10-1/2B -024/50-W9	686181	a. A.
	10	1,7	1670	G1/2	2,5	PTFE	24 V 50 Hz	EDV-113-A10-1/2T -024/50-W9	686184	a. A.
	3	0,28	285	G 3/8	30	PTFE	230 V 50 Hz	EDV-113-A30-3/8T -230/50-W9	685614	a. A.
	4	0,5	520	G 3/8	20	PTFE	230 V 50 Hz	EDV-113-A40-3/8T -230/50-W9	685619	a. A.
	6	0,8	850	G 3/8	10	NBR	230 V 50 Hz	EDV-113-A60-3/8B -230/50-W9	685626	a. A.
	6	0,8	850	G 3/8	10	PTFE	230 V 50 Hz	EDV-113-A60-3/8T -230/50-W9	685629	a. A.
	6	0,8	850	G1/2	10	NBR	230 V 50 Hz	EDV-113-A60-1/2B -230/50-W9	686226	a. A.
	6	0,8	850	G1/2	10	PTFE	230 V 50 Hz	EDV-113-A60-1/2T -230/50-W9	686229	a. A.
	10	1,7	1670	G 3/8	2,5	NBR	230 V 50 Hz	EDV-113-A10-3/8B -230/50-W9	685631	a. A.
	10	1,7	1670	G 3/8	2,5	PTFE	230 V 50 Hz	EDV-113-A10-3/8T -230/50-W9	685634	a. A.
10	1,7	1670	G1/2	2,5	NBR	230 V 50 Hz	EDV-113-A10-1/2B -230/50-W9	686231	a. A.	
10	1,7	1670	G1/2	2,5	PTFE	230 V 50 Hz	EDV-113-A10-1/2T -230/50-W9	686234	a. A.	

G	L	l	L1	L2	m	h	S
G 3/8	56	10	89,5	102	37	14	22
G 1/2	60	13,5	91	104,5	37	15	27

**Abbildung**

**Variante 2/2-Wege-Magnetventil Typ EDV Baureihe 100**
Edelstahl

 2/2-Wege-Magnetventil mit Körper aus Edelstahl 1.4305  
 Typ EDV-713-A..

**Abbildung Variante**
