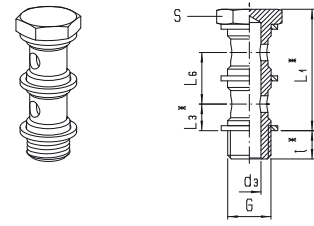


2er-Hohlschraube, kurz

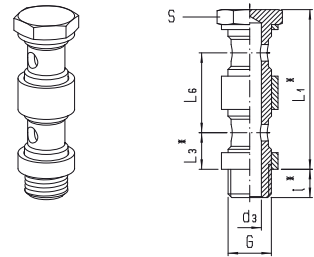
Produktgruppe	16	PN	16	T _{min} - 20 °C	Gewinde	zylindrisch	Messing vernickelt
				T _{max} + 80 °C			

G	Dicht- ringe	i*	L1*	L3*	L6	d3	S	Gewicht in [g]	Typ	Bestell- nummer	Preis
G 1/8	Alu	6,5	36	8	15,5	5	14	18,3	163M-21-1/8A	304425	a. A.
G 1/8	Polyamid	6,5	36	8	15,5	5	14	17,8	163M-21-1/8N	304426	a. A.
G 1/4	Alu	8,5	36,5	8	15,5	7	17	33,6	163M-21-1/4A	304429	a. A.
G 1/4	Polyamid	8,5	36,5	8	15,5	7	17	33,1	163M-21-1/4N	304430	a. A.
G 3/8	Alu	8,5	37,5	8,5	15,5	9,5	19	49,1	163M-21-3/8A	304433	a. A.
G 3/8	Polyamid	8,5	37,5	8,5	15,5	9,5	19	48,3	163M-21-3/8N	304434	a. A.
G 1/2	Alu	9,5	37,5	8,5	15,5	12	27	85,8	163M-21-1/2A	304437	a. A.
G 1/2	Polyamid	9,5	37,5	8,5	15,5	12	27	85,3	163M-21-1/2N	304438	a. A.

Abbildung

2er-Hohlschraube, lang

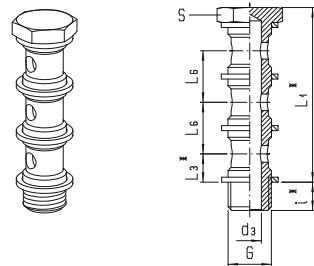
Produktgruppe	16	PN	16	T _{min} - 20 °C	Gewinde	zylindrisch	Messing vernickelt
				T _{max} + 80 °C			

G	Dicht- ringe	i*	L1*	L3*	L6	d3	S	Gewicht in [g]	Typ	Bestell- nummer	Preis
G 1/8	Polyamid	6,5	47	10,5	24	5	14	23,7	163M-25-1/8N	304626	a. A.
G 1/4	Polyamid	8,5	48	11	24	7	17	43,9	163M-25-1/4N	304630	a. A.
G 3/8	Polyamid	8,5	49,5	12	24	9,5	19	64,7	163M-25-3/8N	304634	a. A.
G 1/2	Polyamid	9,5	49,5	12	24	12	27	112,1	163M-25-1/2N	304638	a. A.

Abbildung

3er-Hohlschraube, kurz

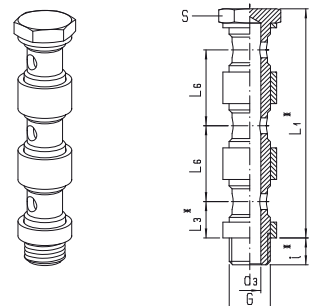
Produktgruppe	16	PN	16	T _{min} - 20 °C	Gewinde	zylindrisch	Messing vernickelt
				T _{max} + 80 °C			

G	Dicht- ringe	i*	L1*	L3*	L6	d3	S	Gewicht in [g]	Typ	Bestell- nummer	Preis
G 1/8	Alu	6,5	51	7,5	15,5	5	14	23,2	163M-31-1/8A	304825	a. A.
G 1/8	Polyamid	6,5	51	7,5	15,5	5	14	22,6	163M-31-1/8N	304826	a. A.
G 1/4	Alu	8,5	51,5	7,5	15,5	7	17	43	163M-31-1/4A	304829	a. A.
G 1/4	Polyamid	8,5	51,5	7,5	15,5	7	17	42,3	163M-31-1/4N	304830	a. A.
G 3/8	Alu	8,5	53,5	9	15,5	9,5	19	62,9	163M-31-3/8A	304833	a. A.
G 3/8	Polyamid	8,5	53,5	9	15,5	9,5	19	61,8	163M-31-3/8N	304834	a. A.
G 1/2	Alu	9,5	53,5	9	15,5	12	27	109,7	163M-31-1/2A	304837	a. A.
G 1/2	Polyamid	9,5	53,5	9	15,5	12	27	108,9	163M-31-1/2N	304838	a. A.

Abbildung

3er-Hohlschraube, lang

Produktgruppe	16	PN	16	T _{min} - 20 °C	Gewinde	zylindrisch	Messing vernickelt
				T _{max} + 80 °C			

G	Dicht- ringe	i*	L1*	L3*	L6	d3	S	Gewicht in [g]	Typ	Bestell- nummer	Preis
G 1/8	Polyamid	6,5	71,5	11	24	5	14	32,3	163M-35-1/8N	305026	a. A.
G 1/4	Polyamid	8	72	11	24	7	17	59,8	163M-35-1/4N	305030	a. A.
G 3/8	Polyamid	8,5	74	12,5	24	9,5	19	88,4	163M-35-3/8N	305034	a. A.
G 1/2	Polyamid	9,5	74	12,5	24	12	27	153	163M-35-1/2N	305038	a. A.

Abbildung


* Ungefährmaß bei angezogener Verschraubung mit Ringstücken