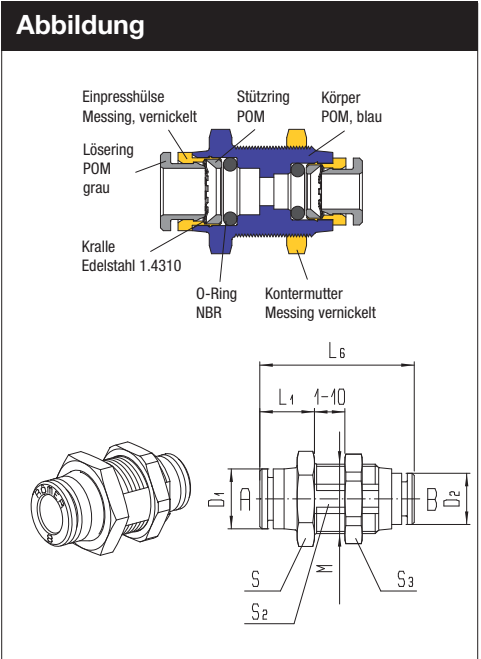
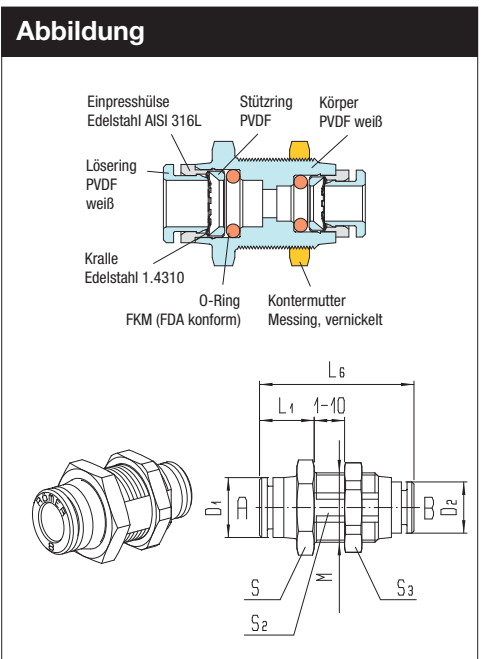


Gerade-Schott-Verbindung																
Produktgruppe		Zul. PB bei Umg.-Temp.			Kunststoff POM											
12		T _{min} -20 °C, T _{max} +60 °C														
für Rohr AD	für Rohr BD	Zul. PB [bar] bei Mediumstemp.			M	L1	L6	D1	D2	S	S2	S3	Gewicht in [g]	Typ	Bestellnummer	Preis
		20 °C	60 °C	80 °C												
4	4	16	16	12	M14x1	10,5	31,5	9,5	9,5	17	12,5	17	9	959P-4	348604	2,90 €
6	4	16	12	10	M14x1	11	32	11,5	9,5	17	12,5	17	9,2	959P-6-4	348608	2,95 €
6	6	16	12	10	M14x1	11	32,5	11,5	11,5	17	12,5	17	9,5	959P-6	348610	3,02 €
8	6	16	12	10	M16x1	12,5	36	14	11,5	19	14,5	19	12,4	959P-8-6	348611	3,62 €
8	8	16	12	10	M16x1	12,5	36	14	14	19	14,5	19	12,6	959P-8	348612	3,75 €
10	8	16	12	10	M20x1	14	40,5	16,5	14	22	18	24*	20,3	959P-10-8	348614	4,26 €
10	10	16	12	10	M20x1	14	41	16,5	16,5	22	18	24*	21,3	959P-10	348615	4,30 €



Gerade-Schott-Verbindung																
Produktgruppe		Zul. PB bei Umg.-Temp.			Kunststoff PVDF											
12		T _{min} 0 °C, T _{max} +60 °C			NSF											
für Rohr AD	für Rohr BD	Zul. PB [bar] bei Mediumstemp.			M	L1	L6	D1	D2	S	S2	S3	Gewicht in [g]	Typ	Bestellnummer	Preis
		20 °C	100 °C	120 °C												
4	4	16	10	3	M14x1	10,5	31,5	9,5	9,5	17	12,5	17	10	959V-4FF	367704	6,11 €
6	4	16	10	3	M14x1	11	32	11,5	9,5	17	12,5	17	10	959V-6-4FF	367708	6,31 €
6	6	16	10	3	M14x1	11	32,5	11,5	11,5	17	12,5	17	10,4	959V-6FF	367710	6,19 €
8	6	16	8	3	M16x1	12,5	36	14	11,5	19	14,5	19	13,6	959V-8-6FF	367711	6,89 €
8	8	16	8	3	M16x1	12,5	36	14	14	19	14,5	19	13,6	959V-8FF	367712	6,86 €
10	8	12	6	3	M20x1	14	40,5	16,5	14	22	18	24*	22,6	959V-10-8FF	367714	8,69 €
10	10	12	6	3	M20x1	14	41	16,5	16,5	22	18	24*	23	959V-10FF	367715	9,69 €



* S24 = Achtkant