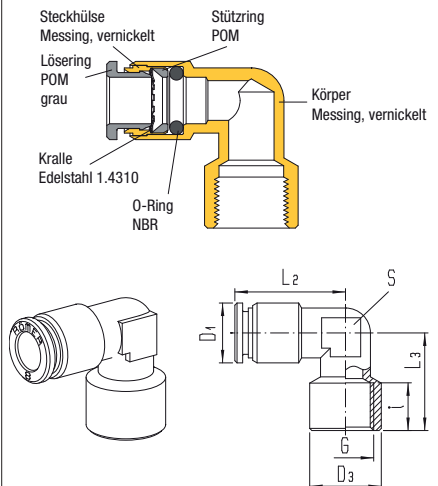


**Winkel-Aufschraub-Verschraubung**

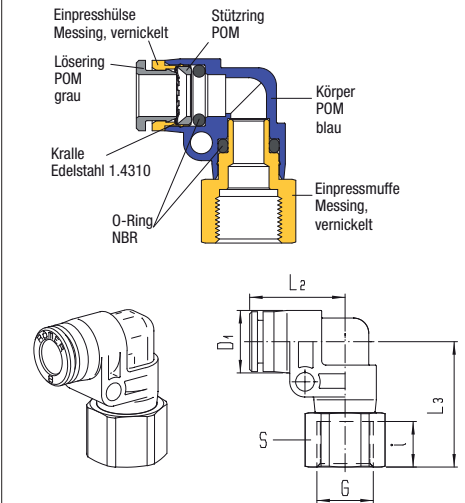
Produktgruppe	<b>12</b>	PN 20	$T_{min} - 20\text{ °C}$ $T_{max} + 80\text{ °C}$	Gewinde zylindrisch								Messing vernickelt
---------------	-----------	-------	--	---------------------	--	--	--	--	--	--	--	--------------------

für Rohr AD	G	i	L2	L3	D1	D3	S	Gewicht in [g]	Typ	Bestellnummer	Preis
6	G 1/4	10,5	24	22,5	12	17	12	27	949M-6-1/4	342813	a. A.
8	G 1/4	10,5	25,5	22,5	14	17	12	26	949M-8-1/4	342817	a. A.

**Abbildung**

**Winkel-Aufschraub-Verschraubung, drehbar**

Produktgruppe	<b>12</b>	Zul. PB bei Umg.-Temp. $T_{min} - 20\text{ °C}$ , $T_{max} + 60\text{ °C}$	Gewinde zylindrisch	für rotative o. oszill. Beweg. nicht geeignet								Kunststoff POM
---------------	-----------	---	---------------------	---	--	--	--	--	--	--	--	----------------

für Rohr AD	G	Zul. PB [bar] bei Mediumtemp.			i	L2	L3	D1	S	Gewicht in [g]	Typ	Bestellnummer	Preis
		20 °C	60 °C	80 °C									
4	G 1/8	16	16	12	8	18,5	24	12,5	13	15	979P-4-1/8	343206	a. A.
4	G 1/4	16	12	10	10,5	18,5	26,5	12,5	17	22,1	979P-4-1/4	343207	a. A.
6	G 1/8	16	12	10	8	19	24	12,5	13	15	979P-6-1/8	343212	a. A.
6	G 1/4	16	12	10	10,5	19	26,5	12,5	17	22	979P-6-1/4	343213	a. A.
8	G 1/8	16	12	10	8	22	26,5	14,5	14	20,4	979P-8-1/8	343216	a. A.
8	G 1/4	16	12	10	10,5	22	29	14,5	17	27,5	979P-8-1/4	343217	a. A.

**Abbildung**

**T-Einschraub-Verschraubung**

Produktgruppe	<b>12</b>	PN 20	$T_{min} - 20\text{ °C}$ $T_{max} + 80\text{ °C}$	Gewinde kegelig	Gewinde selbstdicht. ü. Vorbeschichtung „D“							Messing vernickelt
---------------	-----------	-------	--	-----------------	---	--	--	--	--	--	--	--------------------

für Rohr AD	G	i	L2	L3	D1	S	Gewicht in [g]	Typ	Bestellnummer	Preis
4	R 1/8	7	20,5	15	10	9	16,2	941M-4-D1/8K	343406	a. A.
6	R 1/8	7	22	15	12	9	17,5	941M-6-D1/8K	343412	a. A.
6	R 1/4	10	22	18,5	12	9	22,3	941M-6-D1/4K	343413	a. A.
8	R 1/8	7,5	25,5	17,5	14	12	30,1	941M-8-D1/8K	343416	a. A.
8	R 1/4	10,5	25,5	21	14	12	34,7	941M-8-D1/4K	343417	a. A.
8	R 3/8	11	25,5	22,5	14	12	37,2	941M-8-D3/8K	343418	a. A.
10	R 1/4	10,5	29,5	23	16,5	13	42,1	941M-10-D1/4K	343421	a. A.
10	R 3/8	11	29,5	24,5	16,5	13	48,5	941M-10-D3/8K	343422	a. A.
10	R 1/2	14	29,5	29	16,5	17	70,4	941M-10-D1/2K	343423	a. A.
12	R 3/8	11	32	24,5	20	17	68,4	941M-12-D3/8K	343425	a. A.
12	R 1/2	14	32	29	20	17	76,2	941M-12-D1/2K	343426	a. A.

**Abbildung**
