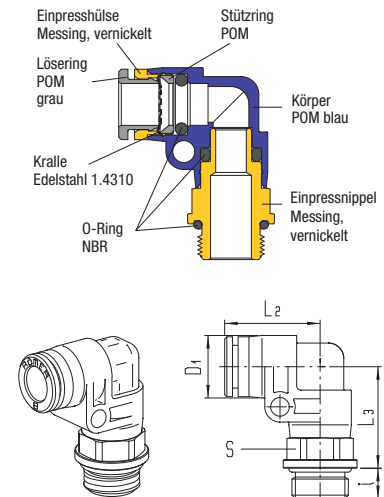


Winkel-Einschraub-Verschraubung, drehbar

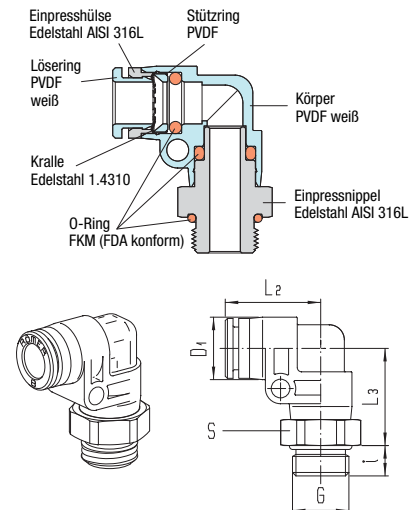
Produktgruppe	12	Zul. PB bei Umg.-Temp. $T_{min} - 20\text{ °C}, T_{max} + 60\text{ °C}$	Gewinde zylindrisch	Gewinde-Abd. über gekam. NBR O-Ring	für rotative o. oszill. Beweg. nicht geeignet	Kunststoff POM
---------------	-----------	--	------------------------	--	--	---------------------------

für Rohr AD	G	Zul. PB [bar] bei Mediumstemp.			i	L2	L3	D1	S	Gewicht in [g]	Typ	Bestellnummer	Preis
		20 °C	60 °C	80 °C									
4	M 5	16	16	12	3,5	14,5	11	10	8	3,8	930P-4-M5	342004	1,92 €
4	G 1/8	16	16	12	5	18,5	20,5	12,5	12	12,9	930P-4-1/8	342006	1,81 €
4	G 1/4	16	12	10	7	18,5	20,5	12,5	12	15,6	930P-4-1/4	342007	1,94 €
6	M 5	16	16	12	3,5	16,5	11	12	8	4,5	930P-6-M5	342010	1,99 €
6	G 1/8	16	12	10	5	19	20,5	12,5	12	14,1	930P-6-1/8	342012	1,86 €
6	G 1/4	16	12	10	7	19	20,5	12,5	12	16	930P-6-1/4	342013	2,01 €
8	G 1/8	16	12	10	5	22	22	14,5	14	19	930P-8-1/8	342016	2,15 €
8	G 1/4	16	12	10	7	22	23,5	14,5	14	22,4	930P-8-1/4	342017	2,24 €
8	G 3/8	16	12	10	8	22	24	14,5	14	22,8	930P-8-3/8	342018	2,59 €
10	G 1/4	16	12	10	7	26	25,5	17	17	31,5	930P-10-1/4	342021	2,64 €
10	G 3/8	16	12	10	8	26	27	17	17	31,5	930P-10-3/8	342022	2,83 €
12	G 3/8	16	12	10	8	31	30,5	23	22	51,5	930P-12-3/8	342025	4,30 €
12	G 1/2	16	12	10	9	31	31	23	24*	57,4	930P-12-1/2	342026	4,68 €
14	G 1/2	12	10	8	9	31	31	23	24*	62,4	930P-14-1/2	342028	4,74 €
16	G 3/8	12	8	6	8	32	32	25	24*	68,5	930P-16-3/8	342029	7,13 €
16	G 1/2	12	8	6	9	32	32	25	24*	66	930P-16-1/2	342030	7,16 €
22	G 1/2	12	8	6	9	40	41	34	32	128	930P-22-1/2	342032	9,69 €
22	G 3/4	12	8	6	11	40	40	34	32	130	930P-22-3/4	342033	10,04 €

Abbildung

Winkel-Einschraub-Verschraubung, drehbar

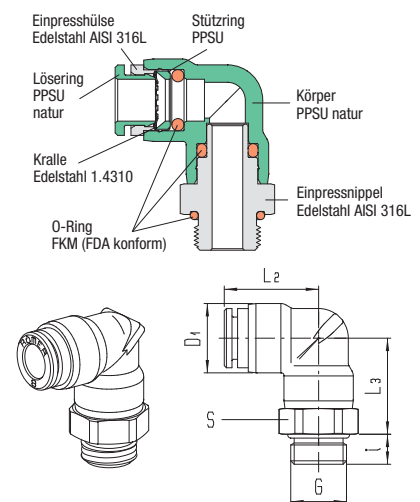
Produktgruppe	12	Zul. PB bei Umg.-Temp. $T_{min} 0\text{ °C}, T_{max} + 60\text{ °C}$	Gewinde zylindrisch	Gewinde-Abd. über gekam. FKM-O-Ring	für rotative o. oszill. Beweg. nicht geeignet	NSF	Kunststoff PVDF
---------------	-----------	---	------------------------	--	--	------------	----------------------------

für Rohr AD	G	Zul. PB [bar] bei Mediumstemp.			i	L2	L3	D1	S	Gewicht in [g]	Typ	Bestellnummer	Preis
		20 °C	100 °C	120 °C									
4	M 5	16	10	3	3,5	14,5	11	10	8	4,1	930V-4FF-M5	367334	10,15 €
4	G 1/8	16	10	3	5	18,5	19,5	12,5	13	18,3	930V-4FF-1/8	367335	8,72 €
4	G 1/4	16	10	3	7	18,5	20	12,5	17	24,6	930V-4FF-1/4	367348	9,63 €
6	M 5	16	10	3	3,5	16,5	11	12	8	3,8	930V-6FF-M5	367336	10,12 €
6	G 1/8	16	10	3	5	19	19,5	12,5	13	15,9	930V-6FF-1/8	367337	8,65 €
6	G 1/4	16	10	3	7	19	20	12,5	17	28,5	930V-6FF-1/4	367338	9,64 €
8	G 1/8	16	8	3	5	22	22	14,5	14	19	930V-8FF-1/8	367339	9,52 €
8	G 1/4	16	8	3	7	22	22,5	14,5	17	26,4	930V-8FF-1/4	367340	10,39 €
8	G 3/8	16	8	3	8	22	22,5	14,5	19	35,2	930V-8FF-3/8	367341	11,05 €
10	G 1/4	12	6	3	7	26	25,5	17	17	32,2	930V-10FF-1/4	367342	11,81 €
10	G 3/8	12	6	3	8	26	25,5	17	19	40,7	930V-10FF-3/8	367343	12,45 €
12	G 1/4	12	6	3	7	31	30,5	23	22	57,6	930V-12FF-1/4	367349	17,95 €
12	G 3/8	12	6	3	8	31	30,5	23	22	58	930V-12FF-3/8	367350	18,02 €

Abbildung

Winkel-Einschraub-Verschraubung, drehbar

Produktgruppe	15	Zul. PB bei Umg.-Temp. $T_{min} 0\text{ °C}, T_{max} + 60\text{ °C}$	Gewinde zylindrisch	Gewinde-Abd. über gekam. FKM-O-Ring	für rotative o. oszill. Beweg. nicht geeignet	NSF	Kunststoff PPSU
---------------	-----------	---	------------------------	--	--	------------	----------------------------

für Rohr AD	G	Zul. PB [bar] bei Mediumstemp.			i	L2	L3	D1	S	Gewicht in [g]	Typ	Bestellnummer	Preis
		20 °C	100 °C	140 °C									
4	M 5	20	16	10	3,5	15	11	10	8	3,7	930P3-4FF-M5	367057	10,15 €
4	G 1/8	20	16	10	5	19	19,5	12	13	14,4	930P3-4FF-1/8	367058	9,91 €
4	G 1/4	20	16	10	7	19	20	12	17	24	930P3-4FF-1/4	367059	10,87 €
6	M 5	20	16	10	3,5	17	11	12	8	4,3	930P3-6FF-M5	367060	10,12 €
6	G 1/8	20	16	10	5	19,5	19,5	14	13	15,6	930P3-6FF-1/8	367061	9,80 €
6	G 1/4	20	16	10	7	19,5	20	14	17	24,2	930P3-6FF-1/4	367062	10,76 €
8	G 1/8	16	12	6	5	22,5	22,5	17	17	-	930P3-8FF-1/8	366805	14,15 €
8	G 1/4	16	12	6	7	22,5	22,5	17	17	-	930P3-8FF-1/4	366806	14,07 €
8	G 3/8	16	12	6	8	22,5	22,5	17	19	-	930P3-8FF-3/8	366807	14,87 €

Abbildung


* S24 = Achtkant