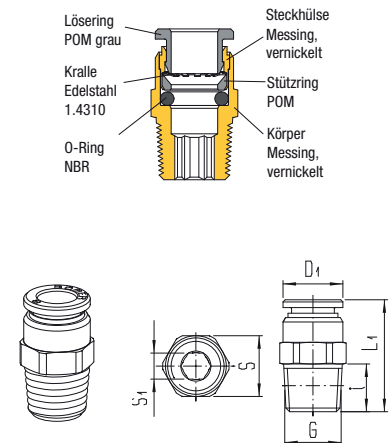


Gerade Einschraub-Verschraubung

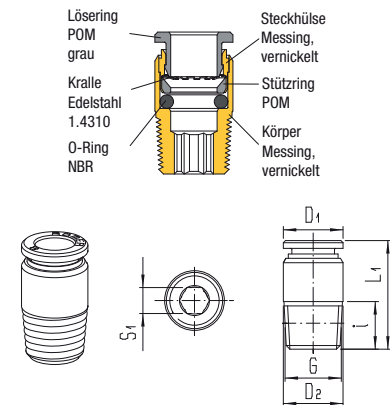
Produktgruppe	12	PN 20	T _{min} - 20 °C T _{max} + 80 °C	Gewinde kegelig	Gewinde selbstdicht. ü. Vorbeschichtung „D“	Messing vernickelt
---------------	-----------	-------	--	-----------------	---	--------------------

für Rohr AD	G	i	L1	D1	S1	S	Gewicht in [g]	Typ	Bestellnummer	Preis
4	R 1/8	7,5	20,5	10	3	10	7,3	951M-4-D1/8K	340506	a. A.
6	R 1/8	7,5	21,5	12	4	12	8,4	951M-6-D1/8K	340512	a. A.
6	R 1/4	11	24,5	12	4	14	16,1	951M-6-D1/4K	340513	a. A.
6	R 3/8	11,5	22,5	12	4	17	25,4	951M-6-D3/8K	340514	a. A.
8	R 1/8	7,5	27	14	5	14	13,5	951M-8-D1/8K	340516	a. A.
8	R 1/4	11	26,5	14	6	14	15	951M-8-D1/4K	340517	a. A.
8	G 3/8	11,5	24,5	14	6	17	23,9	951M-8-D3/8K	340518	a. A.
10	R 1/4	11	32,5	16,5	7	17	24,1	951M-10-D1/4K	340521	a. A.
10	R 3/8	11,5	28	16,5	8	17	23,7	951M-10-D3/8K	340522	a. A.
10	R 1/2	14	26,5	16,5	8	22	40,9	951M-10-D1/2K	340523	a. A.
12	R 1/4	11	35	20	7	22	36,3	951M-12-D1/4K	340524	a. A.
12	R 3/8	11,5	30	20	10	22	30,8	951M-12-D3/8K	340525	a. A.
12	R 1/2	14	31,5	20	10	22	44,7	951M-12-D1/2K	340526	a. A.
14	R 3/8	11,5	36	22	10	22	43,1	951M-14-D3/8K	340527	a. A.
14	R 1/2	14	32,5	22	12	22	40,5	951M-14-D1/2K	340528	a. A.
16	R 3/8	11,5	37	24	10	24*	47,4	951M-16-D3/8K	340529	a. A.
16	R 1/2	14	32,5	24	12	24*	38,9	951M-16-D1/2K	340530	a. A.

Abbildung

Gerade Einschraub-Verschraubung

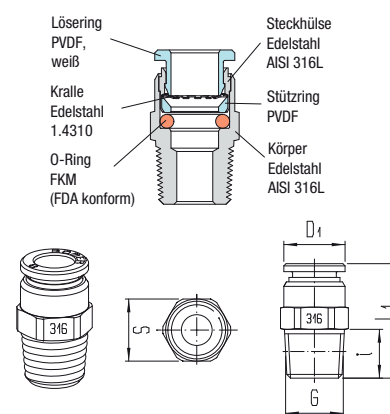
Produktgruppe	12	PN 20	T _{min} - 20 °C T _{max} + 80 °C	Gewinde kegelig	Gewinde selbstdicht. ü. Vorbeschichtung „D“	Messing vernickelt
---------------	-----------	-------	--	-----------------	---	--------------------

für Rohr AD	G	i	L1	D1	D2	Gewicht in [g]	S1	Typ	Bestellnummer	Preis
4	R 1/8	7,5	20	10	10	6,5	3	951M-4-D1/8K-I	340306	a. A.
4	R 1/4	11	20	10	13,5	11,6	3	951M-4-D1/4K-I	340307	a. A.
6	R 1/8	7,5	21	12	12	7,2	4	951M-6-D1/8K-I	340312	a. A.
6	R 1/4	11	21,5	12	13,5	11,3	4	951M-6-D1/4K-I	340313	a. A.
8	R 1/8	7,5	26	14	14	12,6	5	951M-8-D1/8K-I	340316	a. A.
8	R 1/4	11	25	14	14	12,4	6	951M-8-D1/4K-I	340317	a. A.
10	R 1/4	11	30	16,5	16,5	18	7	951M-10-D1/4K-I	340321	a. A.

Abbildung

Gerade Einschraub-Verschraubung

Produktgruppe	13	PN 20	T _{min} 0 °C T _{max} + 120 °C	Gewinde kegelig	NSF Edelmetall AISI 316L
---------------	-----------	-------	--	-----------------	-----------------------------

für Rohr AD	G	i	L1	D1	S	Gewicht in [g]	Typ	Bestellnummer	Preis
4	R 1/8	7,5	20,5	10	10	6,6	951X4-4FF-1/8K	380456	a. A.
6	R 1/8	7,5	21,5	12	12	7,5	951X4-6FF-1/8K	380462	a. A.
6	R 1/4	11	24,5	12	14	14,5	951X4-6FF-1/4K	380463	a. A.
8	R 1/8	7,5	27	14	14	12,3	951X4-8FF-1/8K	380466	a. A.
8	R 1/4	11	26,5	14	14	13,3	951X4-8FF-1/4K	380467	a. A.
8	R 3/8	11,5	24,5	14	17	21,7	951X4-8FF-3/8K	380468	a. A.
10	R 1/4	11	32,5	16,5	17	22,3	951X4-10FF-1/4K	380471	a. A.
10	R 3/8	11,5	28	16,5	17	21,6	951X4-10FF-3/8K	380472	a. A.
10	R 1/2	14	26,5	16,5	22	38,7	951X4-10FF-1/2K	380473	a. A.
12	R 1/2	14	31,5	20	22	40,4	951X4-12FF-1/2K	380476	a. A.

Abbildung


* S24 = Achtkant