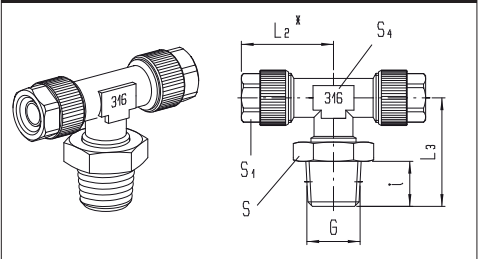
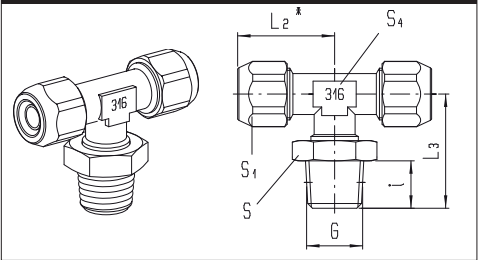


**T-Einschraub-Verschraubung, drehbar**

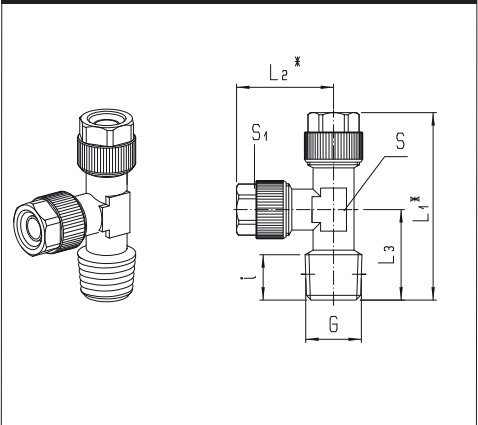
Produktgruppe	<b>13</b>	PN	16	T <sub>min</sub>	0 °C	Gewinde	kegelig	Dichtung: FKM	für rotative o. oszill. Beweg. nicht geeignet	NSF	Ü-Mutter: Ms. vern.	Edelstahl	AISI 316L
				T <sub>max</sub>	+140 °C								
für Rohr D/d	G	i	L2*	L3	S1	S4	S	Gewicht in [g]	Typ	Bestellnummer	Preis		
6/4	R 1/8	7,5	22,5	21,5	10	10	13	32,2	121X4-6/4M-1/8KFF	361664	a. A.		
6/4	R 1/4	11	22,5	25,5	10	10	17	36,4	121X4-6/4M-1/4KFF	361665	a. A.		
8/6	R 1/8	7,5	22,5	21,5	12	10	13	34,3	121X4-8/6M-1/8KFF	361670	a. A.		
8/6	R 1/4	11	22,5	25,5	12	10	17	38,9	121X4-8/6M-1/4KFF	361671	a. A.		
10/8	R 1/4	11	24	25,5	13	10	17	40,9	121X4-10/8M-1/4KFF	361680	a. A.		

**Abbildung**

**T-Einschraub-Verschraubung, drehbar**

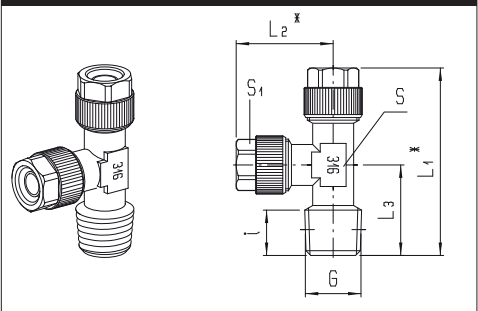
Produktgruppe	<b>13</b>	PN	16	T <sub>min</sub>	0 °C	Gewinde	kegelig	Dichtung: FKM	für rotative o. oszill. Beweg. nicht geeignet	NSF	Edelstahl	AISI 316L	
				T <sub>max</sub>	+140 °C								
für Rohr D/d	G	i	L2*	L3	S1	S4	S	Gewicht in [g]	Typ	Bestellnummer	Preis		
6/4	R 1/8	7,5	22,5	21,5	12	10	13	35,4	121X4-6/4-1/8KFF	361614	a. A.		
6/4	R 1/4	11	22,5	25,5	12	10	17	39,6	121X4-6/4-1/4KFF	361615	a. A.		
8/6	R 1/8	7,5	22,5	21,5	14	10	13	37,5	121X4-8/6-1/8KFF	361620	a. A.		
8/6	R 1/4	11	22,5	25,5	14	10	17	42,1	121X4-8/6-1/4KFF	361621	a. A.		
10/8	R 1/4	11	24	25,5	17	10	17	53,1	121X4-10/8-1/4KFF	361630	a. A.		

**Abbildung**

**L-Einschraub-Verschraubung**

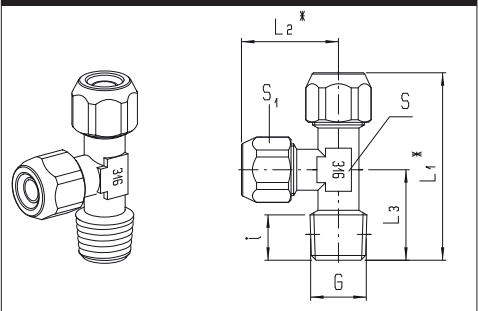
Produktgruppe	<b>11</b>	PN	25	T <sub>min</sub>	- 40 °C	Gewinde	kegelig	Messing	vernickelt				
				T <sub>max</sub>	+120 °C								
für Rohr D/d	G	i	L1*	L2*	L3	S1	S	Gewicht in [g]	Typ	Bestellnummer	Preis		
4,3/3	R 1/8	7,5	35	18	17	7	8	14,8	142M-43/3-1/8K	301956	a. A.		
5/3	R 1/8	7,5	35	18	17	7	8	14,8	142M-5/3-1/8K	301959	a. A.		
6/4	R 1/8	7,5	38,5	21,5	17	10	8	23	142M-6/4-1/8K	301964	a. A.		
6/4	R 1/4	10,5	43,5	22,5	21	10	10	32,5	142M-6/4-1/4K	301965	a. A.		
8/6	R 1/8	7,5	38,5	21,5	17	12	8	25	142M-8/6-1/8K	301970	a. A.		
8/6	R 1/4	10,5	43,5	22,5	21	12	10	34,5	142M-8/6-1/4K	301971	a. A.		
10/8	R 1/8	7,5	41	24	17	13	10	35,5	142M-10/8-1/8K	301979	a. A.		
10/8	R 1/4	10,5	45	24	21	13	10	38,5	142M-10/8-1/4K	301980	a. A.		
10/8	R 3/8	11,5	52	27	25	13	13	58,5	142M-10/8-3/8K	301981	a. A.		
12/10	R 3/8	11,5	54	29	25	15	13	60,6	142M-12/10-3/8K	301993	a. A.		
15/12,5	R 1/2	14	61,5	32,5	29	19	17	96,2	142M-15/125-1/2K	301998	a. A.		
17,6/13	R 1/2	14	61,5	32,5	29	22	17	98	142M-176/13-1/2K	302000	a. A.		

**Abbildung**

**L-Einschraub-Verschraubung**

Produktgruppe	<b>13</b>	PN	25	T <sub>min</sub>	- 40 °C	Gewinde	kegelig	NSF	Ü-Mutter: Ms. vern.	Edelstahl	AISI 316L		
				T <sub>max</sub>	+140 °C								
für Rohr D/d	G	i	L1*	L2*	L3	S1	S	Gewicht in [g]	Typ	Bestellnummer	Preis		
6/4	R 1/8	9	41	22,5	18,5	10	10	26,8	142X4-6/4M-1/8K	361764	a. A.		
6/4	R 1/4	10,5	43,5	22,5	21	10	10	29,5	142X4-6/4M-1/4K	361765	a. A.		
8/6	R 1/8	9	41	22,5	18,5	12	10	28,9	142X4-8/6M-1/8K	361770	a. A.		
8/6	R 1/4	10,5	43,5	22,5	21	12	10	31,6	142X4-8/6M-1/4K	361771	a. A.		
10/8	R 1/8	9	43,5	25	18,5	13	10	a.A.	142X4-10/8M-1/8K	361779	a. A.		
10/8	R 1/4	10,5	46	25	21	13	10	a.A.	142X4-10/8M-1/4K	361780	a. A.		
10/8	R 3/8	11,5	52	27	25	13	13	a.A.	142X4-10/8M-3/8K	361781	a. A.		

**Abbildung**

**L-Einschraub-Verschraubung**

Produktgruppe	<b>13</b>	PN	25	T <sub>min</sub>	- 40 °C	Gewinde	kegelig	NSF	Edelstahl	AISI 316L			
				T <sub>max</sub>	+140 °C								
für Rohr D/d	G	i	L1*	L2*	L3	S1	S	Gewicht in [g]	Typ	Bestellnummer	Preis		
6/4	R 1/8	9	41	22,5	18,5	12	10	30	142X4-6/4-1/8K	361714	a. A.		
6/4	R 1/4	10,5	43,5	22,5	21	12	10	32,8	142X4-6/4-1/4K	361715	a. A.		
8/6	R 1/8	9	41	22,5	18,5	14	10	32,1	142X4-8/6-1/8K	361720	a. A.		
8/6	R 1/4	10,5	43,5	22,5	21	14	10	34,8	142X4-8/6-1/4K	361721	a. A.		
10/8	R 1/8	9	43,5	25	18,5	17	10	a.A.	142X4-10/8-1/8K	361729	a. A.		
10/8	R 1/4	10,5	46	25	21	17	10	a.A.	142X4-10/8-1/4K	361730	a. A.		
10/8	R 3/8	11,5	52	27	25	17	13	a.A.	142X4-10/8-3/8K	361731	a. A.		

**Abbildung**


\* Ungefährmaß bei angezogener Ü-Mutter