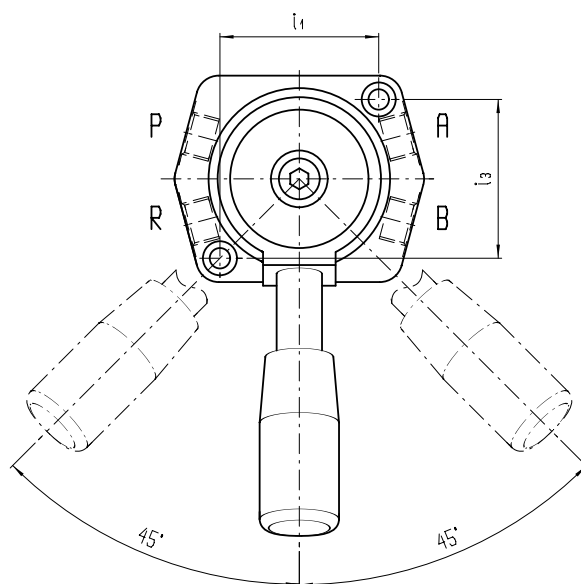
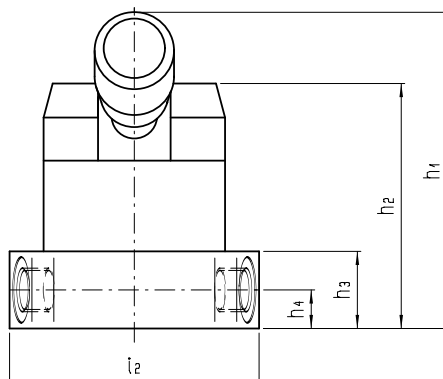
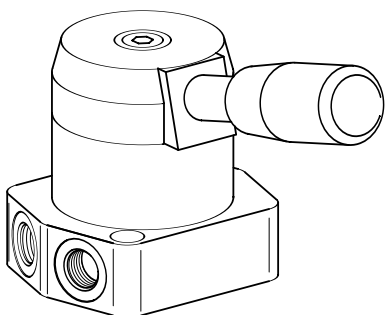


4/3-Wege-Drehschieberventil Typ HDV

PN 12 **Produkt-Gruppe 44**
KENNGRÖSSEN

Bauart	Drehschieber mit Abdichtung Kunststoff gegen Metall	
Anwendung	gewartete Druckluft	
Druckbereich	Grobvakuum bis 12 bar	
Temp.-Bereich	-20 °C bis + 60 °C	
Werkstoff	Ventilkörper: Alu-Legierung	Schieberplatte: PA (Polyamid, verstärkt)
	Dichtungen: NBR (Nitrilkautschuk)	

Symbol	DN	QNN-Wert Luft [l/min]	Gewindeanschluss	Typ	Bestellnummer	€ für 1 St.
	5	720	G 1/8	HDV-030-1/8-05-O	695931	67,09
	7	950	G 1/4	HDV-030-1/4-07-O	695933	76,31
	5	720	G 1/8	HDV-030-1/8-05-P	695981	67,09
	7	950	G 1/4	HDV-030-1/4-07-P	695983	76,31



DN	Gewindeanschluss	h ₁	h ₂	h ₃	h ₄	i ₁	i ₂	i ₃	L ₁	L ₂
4	G 1/8	72	54	17	8,5	35	56	35	80	46
7	G 1/4	79	62	21	10,5	43	67	43		55