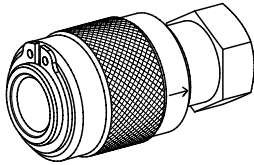


3/2-Wege-Handschieberventil

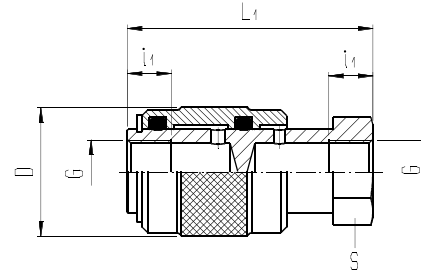
PN 16 Produkt-Gruppe **41**

| KENNGRÖSSEN | |
|---------------|---|
| Bauart | Hülsenschieber |
| Anwendung | Druckluft |
| Druckbereich | Grobovakuum bis 16 bar |
| Temp.-Bereich | -10 °C bis +80 °C |
| Werkstoff | Körper: Ms 58, verchromt Schieberhülse: Alu, schwarz eloxiert Dichtungen: NBR (Nitrilkautschuk) |

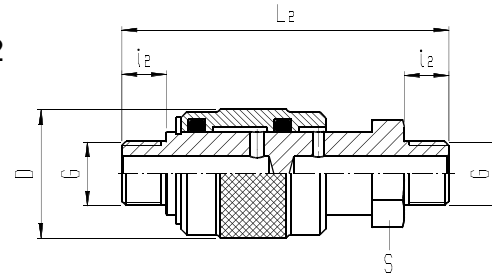
| Symbol | Maß-Zeichnung | DN | QNm-Wert Luft [l/min] | Gewinde-anschluss | Gewinde | Typ | Bestell- nummer | € für 1 St. |
|--------|---------------|----|-----------------------------|-------------------|------------------|----------------|--------------------|-------------------|
| | 1 | 4 | 700 | G 1/8 | innen / innen | HSV-133-1/8-04 | 695002 | 11,10 |
| | | 7 | 1.500 | G 1/4 | | HSV-133-1/4-07 | 695003 | 13,43 |
| | | 10 | 2.200 | G 3/8 | | HSV-133-3/8-10 | 695004 | 16,30 |
| | | 14 | 3.400 | G 1/2 | HSV-133-1/2-14 | 695005 | 20,47 | |
| | 2 | 7 | 1.500 | G 1/4 | außen / außen | HSV-131-1/4-07 | 695013 | 14,27 |



1



2



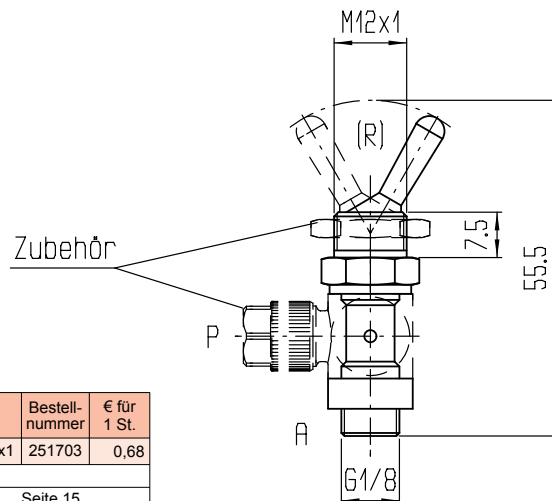
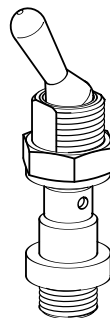
| DN | Gewinde-anschluss G | L ₁ | i ₁ | L ₂ | i ₂ | D | S |
|----|------------------------|----------------|----------------|----------------|----------------|----|----|
| 4 | G 1/8 | 43 | 10 | - | - | 22 | 14 |
| 7 | G 1/4 | 50 | 12 | 66,5 | 9 | 26 | 19 |
| 10 | G 3/8 | 60 | - | - | - | 32 | 22 |
| 14 | G 1/2 | 65,5 | 15 | - | - | 36 | 27 |

2/2- und 3/2-Wege-Kipphebelventil

PN 12 Produkt-Gruppe **42**

| KENNGRÖSSEN | |
|---------------|--|
| Bauart | Sitzventil, elastische Abdichtung |
| Anwendung | Druckluft |
| Druckbereich | Grobovakuum bis 12 bar |
| Temp.-Bereich | -10 °C bis +80 °C |
| Werkstoff | Körper: Ms 58, vernickelt Hebel: Ms 58, vernickelt Dichtungen: NBR (Nitrilkautschuk) |

| Symbol | DN | QNm-Wert Luft [l/min] | Gewinde-anschluss | Typ | Bestell- nummer | € für 1 St. |
|--------|----|-----------------------------|-------------------|------------------|--------------------|-------------------|
| | 3 | 300 | G 1/8 | UTV-111-A30-1/8B | 695052 | 19,72 |
| | | 200 | | UTV-111-C30-1/8B | 695062 | 23,65 |

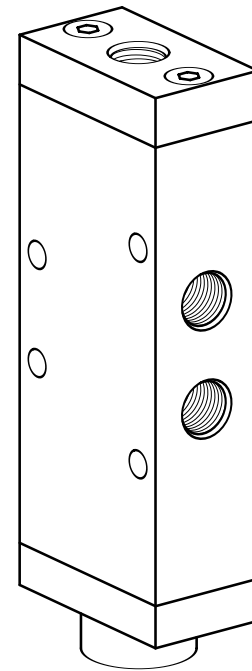
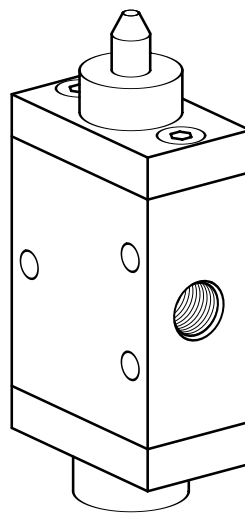
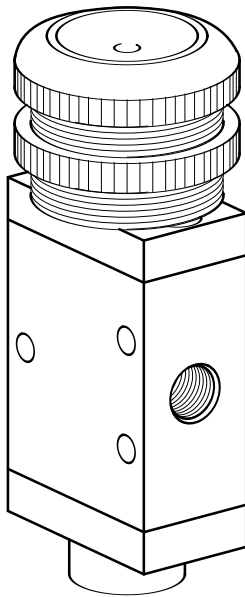


| Zubehör | Bennennung | Typ | Bestell- nummer | € für 1 St. |
|---------|-----------------------------|------------|--------------------|----------------|
| | Kontermutter | 256M-M12x1 | 251703 | 0,68 |
| | Passende Ringstücke: | | | |
| | AVS-Rapid-Verschraubung: | | Seite 15 | |
| | Ringstück mit Innengewinde: | | Seite 51 | |
| | AVS-ELSA-Steckverbinder: | | Auf Anfrage | |

3/2, 5/2 und 5/3-Wege-Schieber- und Sitzventile

Baureihe 300 und 400

Gewindeanschluss G 1/8 oder G 1/4



KENNGRÖSSEN

Allgemein

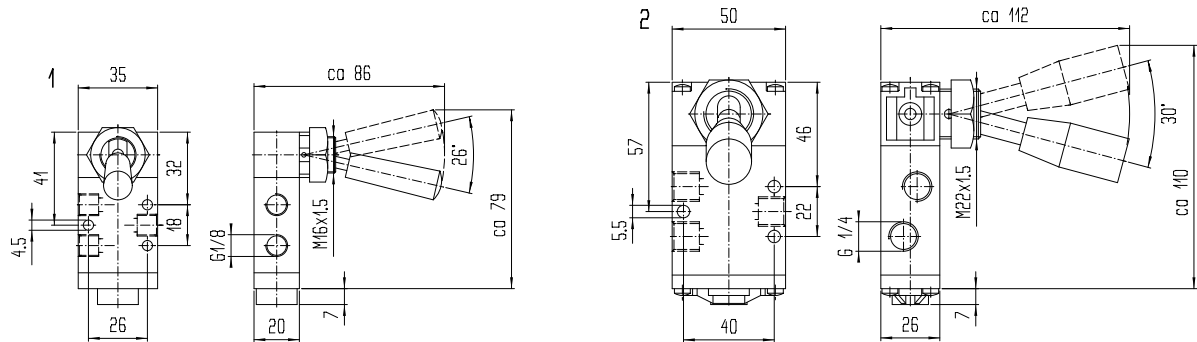
| | | | | |
|----------------------------------|---|--------------------------------------|---------------------------------------|--------------------------------|
| Bauart | Schieberventil mit elastischer Abdichtung | | Sitzventil mit elastischer Abdichtung | |
| Benennung | 3/2-Wege-Schieberventil | 5/2-bzw. 5/3-Wege-Schieberventil | 3/2-Wege-Sitzventil | 5/2-Wege-Sitzventil |
| Betätigung | Muskelkraft, mechanisch oder pneumatisch | | über Fußpedal | |
| Schaltart | in 0-Stellung offen oder geschlossen | gemäß Typtabelle | in 0-Stellung geschlossen | gemäß Typtabelle |
| Gewinde-Anschluss | Rohrgewinde (ISO 228) G 1/8 oder G 1/4 | | Rohrgewinde (ISO 228) G 1/4 | |
| Nennweite DN | DN 5 oder DN 8 | | DN 8 | |
| Umgebungstemperatur | - 15 °C bis + 50 °C | | - 10 °C bis + 50 °C | |
| Mediumtemperatur | - 10 °C - 50 °C | | | |
| Werkstoff | Ventilkörper: | Zinkdruckguss, lackiert / Kunststoff | | Aluminiumdruckguss |
| | Schutzgehäuse: | | | Kunststoff (Polycarbonat) gelb |
| | Bodenplatte: | | | Kunststoff (IXEF) |
| | Dichtungen: | NBR (Nitrilkautschuk) | | |
| Einbaulage | beliebig | | | |
| Pneumatisch - Hydraulisch | | | | |
| Nenndruck | PN 10 | | | |
| Druckbereich | gemäß Tabelle | | | |
| Durchflussmedien | gewartete Druckluft (gefiltert und geölt) | | | |

3/2-Wege-Schieberventil Typ MSV

PN 10 Produkt-Gruppe **43**

MSV-311: Handhebel mit Federrückstellung
MSV-321: Handhebel mit Rasterung

| Symbol | Maß-Zeichnung | DN | QNN-Wert Luft [l/min] | Gewindeanschluss | Typ | Bestellnummer | € für 1 St. |
|--------|---------------|----|-----------------------|------------------|-----------------|---------------|-------------|
| | 1 | 5 | 600 | G 1/8 | MSV-311-C50-1/8 | 695101 | 30,24 |
| | 2 | 8 | 800 | G 1/4 | MSV-311-C80-1/4 | 695103 | 71,01 |
| | 1 | 5 | 600 | G 1/8 | MSV-321-C50-1/8 | 695104 | 30,24 |
| | 2 | 8 | 800 | G 1/4 | MSV-321-C80-1/4 | 695106 | 71,01 |

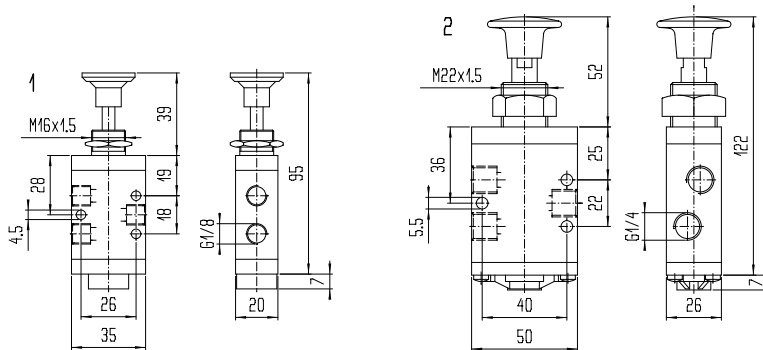


3/2-Wege-Schieberventil Typ TSV

PN 10 Produkt-Gruppe **43**

TSV-311: Taste mit Federrückstellung
TSV-321: Taste mit Rasterung

| Symbol | Maß-Zeichnung | DN | QNN-Wert Luft [l/min] | Gewindeanschluss | Typ | Bestellnummer | € für 1 St. |
|--------|---------------|----|-----------------------|------------------|-----------------|---------------|-------------|
| | 1 | 5 | 600 | G 1/8 | TSV-311-C50-1/8 | 695111 | 25,45 |
| | 2 | 8 | 800 | G 1/4 | TSV-311-C80-1/4 | 695113 | 58,08 |
| | 1 | 5 | 600 | G 1/8 | TSV-321-C50-1/8 | 695114 | 25,45 |
| | 2 | 8 | 800 | G 1/4 | TSV-321-C80-1/4 | 695116 | 58,08 |

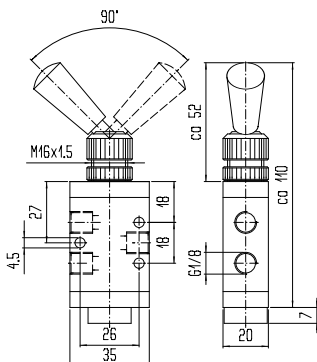


3/2-Wege-Schieberventil Typ USV

PN 10 Produkt-Gruppe **43**

USV-321: Kipphebel mit Rasterung

| Symbol | Maß-Zeichnung | DN | QNN-Wert Luft [l/min] | Gewindeanschluss | Typ | Bestellnummer | € für 1 St. |
|--------|---------------|----|-----------------------|------------------|-----------------|---------------|-------------|
| | | 5 | 600 | G 1/8 | USV-321-C50-1/8 | 695124 | 32,63 |

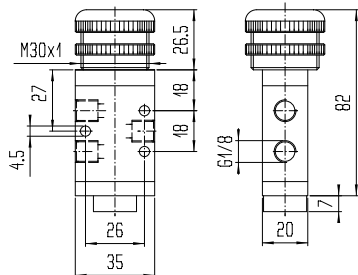


3/2-Wege-Schieberventil Typ DSV

PN 10 Produkt-Gruppe **43**

DSV-311 : Drucktaste mit Federrückstellung

| Symbol | DN | QNN-Wert Luft [l/min] | Gewindeanschluss | Farbe Druck-Taste | Typ | Bestellnummer | € für 1 St. |
|--------|----|-----------------------|------------------|-------------------|-----------------|---------------|-------------|
| | 5 | 600 | G 1/8 | schwarz | DSV-311-C50-1/8 | 695131 | 36,64 |
| | | | | grün | DSV-312-C50-1/8 | 695132 | 36,64 |
| | | | | rot | DSV-313-C50-1/8 | 695133 | 36,64 |

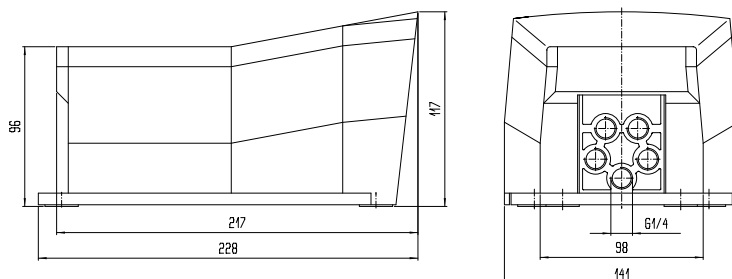


3/2-Wege-Sitzventil Typ FSV

PN 10 Produkt-Gruppe **43**

FSV-411: Pedal mit Federrückstellung
FSV-421: Pedal mit Raste und Löseklinke

| Symbol | DN | QNN-Wert Luft [l/min] | Gewindeanschluss | Typ | Bestellnummer | € für 1 St. |
|--------|----|-----------------------|------------------|-----------------|---------------|-------------|
| | 8 | 1.200 | G 1/4 | FSV-411-C90-1/4 | 695161 | 66,24 |
| | | | | FSV-421-C90-1/4 | 695164 | 73,12 |

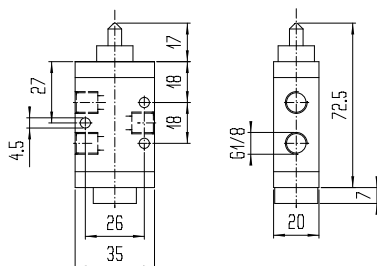


3/2-Wege-Schieberventil Typ NSV

PN 10 Produkt-Gruppe **43**

NSV-311: Stößel mit Federrückstellung

| Symbol | DN | QNN-Wert Luft [l/min] | Gewindeanschluss | Typ | Bestellnummer | € für 1 St. |
|--------|----|-----------------------|------------------|-----------------|---------------|-------------|
| | 5 | 600 | G 1/8 | NSV-311-C50-1/8 | 695201 | 20,31 |

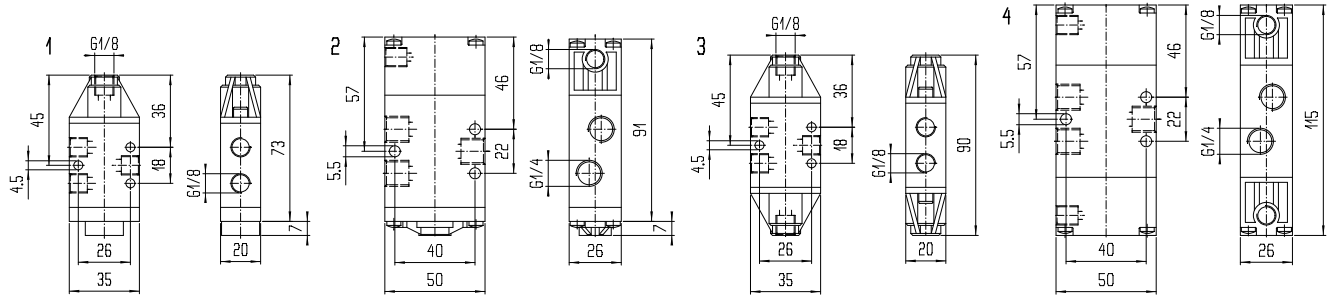


3/2-Wege-Schieberventil Typ PSV

PN 10 Produkt-Gruppe **43**

PSV-311: Pneumatisch mit Federrückstellg.
PSV-321: Pneumatisch mit pneumatischer Rückstellung (Impulsventil)

| Symbol | Maß-Zeichnung | DN | QNN-Wert Luft [l/min] | Gewinde-anschluss | Betätig.-Druck [bar] | Typ | Bestell-nummer | € für 1 St. |
|--------|---------------|----|-----------------------|-------------------|----------------------|-----------------|----------------|-------------|
| | 1 | 5 | 600 | G 1/8 | 3,5 - 10 | PSV-311-C50-1/8 | 695301 | 24,33 |
| | 2 | 8 | 800 | G 1/4 | | PSV-311-C80-1/4 | 695303 | 49,36 |
| | 3 | 5 | 600 | G 1/8 | 2,5 - 10 | PSV-321-C50-1/8 | 695307 | 27,43 |
| | 4 | 8 | 800 | G 1/4 | | PSV-321-C80-1/4 | 695309 | 57,31 |

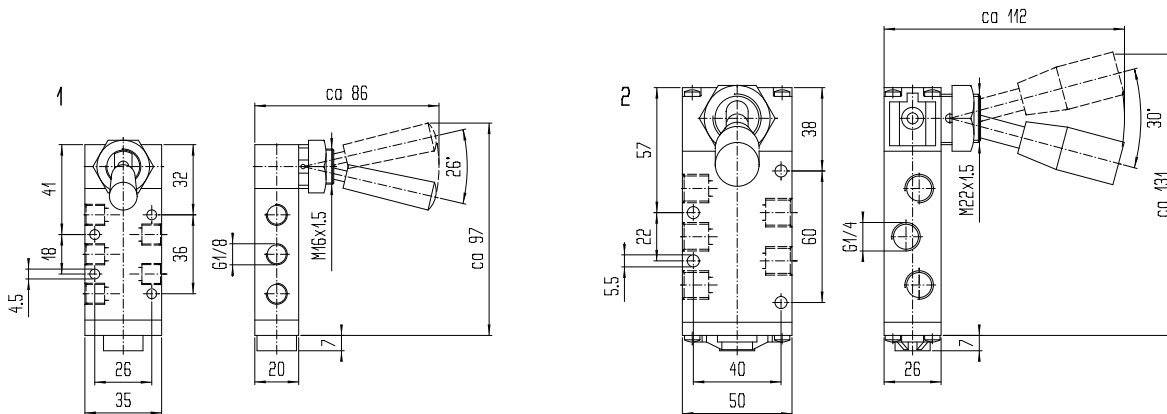


5/2-Wege-Schieberventil Typ MSV

PN 10 Produkt-Gruppe **43**

MSV-321: Handhebel mit Rasterung

| Symbol | Maß-Zeichnung | DN | QNN-Wert Luft [l/min] | Gewinde-anschluss | Typ | Bestell-nummer | € für 1 St. |
|--------|---------------|----|-----------------------|-------------------|-----------------|----------------|-------------|
| | 1 | 5 | 600 | G 1/8 | MSV-321-H50-1/8 | 695504 | 35,02 |
| | 2 | 8 | 800 | G 1/4 | MSV-321-H80-1/4 | 695506 | 77,19 |

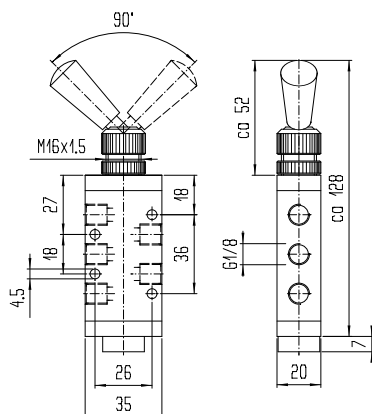


5/2-Wege-Schieberventil Typ USV

PN 10 Produkt-Gruppe **43**

USV-311: Kipphebel mit Rasterung

| Symbol | Maß-Zeichnung | DN | QNN-Wert Luft [l/min] | Gewinde-anschluss | Typ | Bestell-nummer | € für 1 St. |
|--------|---------------|----|-----------------------|-------------------|-----------------|----------------|-------------|
| | | 5 | 600 | G 1/8 | USV-321-H50-1/8 | 695524 | 37,40 |

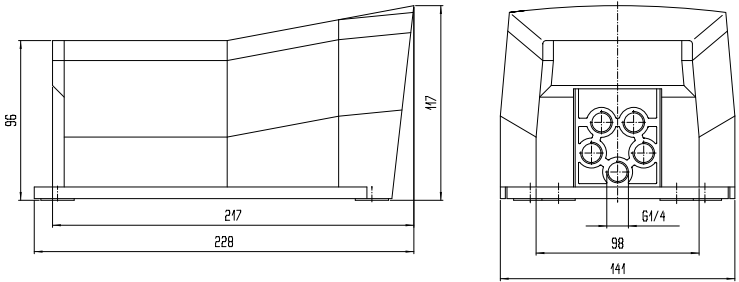


5/2-Wege-Sitzventil Typ FSV

PN 10 Produkt-Gruppe **43**

FSV-411: Pedal mit Federrückstellung
FSV-421: Pedal mit Raste und Löseklinke

| Symbol | DN | Qn-Wert Luft [l/min] | Gewindeanschluss | Typ | Bestellnummer | € für 1 St. |
|--------|----|----------------------|------------------|-----------------|---------------|-------------|
| | 8 | 1.200 | G 1/4 | FSV-411-H90-1/4 | 695561 | 75,16 |
| | 8 | 1.200 | G 1/4 | FSV-421-H90-1/4 | 695564 | 82,06 |

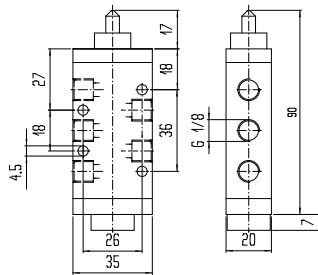


5/2-Wege-Schieberventil Typ NSV

PN 10 Produkt-Gruppe **43**

NSV-311: Stößel mit Federrückstellung

| Symbol | DN | Qn-Wert Luft [l/min] | Gewindeanschluss | Typ | Bestellnummer | € für 1 St. |
|--------|----|----------------------|------------------|-----------------|---------------|-------------|
| | 5 | 600 | G 1/8 | NSV-311-H50-1/8 | 695601 | 25,10 |

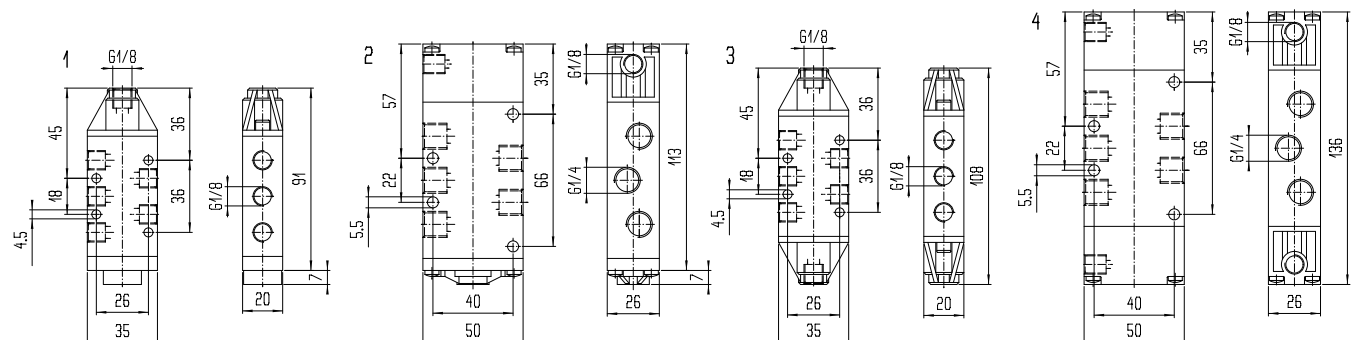


5/2-Wege-Schieberventil Typ PSV

PN 10 Produkt-Gruppe **43**

PSV-311: Pneumatisch mit Federrückstellg.
PSV-331: Pneumatisch mit pneumatischer Rückstellung (Impulsventil)

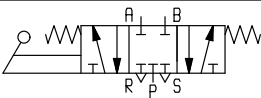
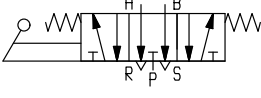
| Symbol | Maß-Zeichnung | DN | Qn-Wert Luft [l/min] | Gewindeanschluss | Betätig.-Druck [bar] | Typ | Bestellnummer | € für 1 St. |
|--------|---------------|----|----------------------|------------------|----------------------|-----------------|---------------|-------------|
| | 1 | 5 | 600 | G 1/8 | 3,5 - 10 | PSV-311-H50-1/8 | 695701 | 29,10 |
| | 2 | 8 | 800 | G 1/4 | | PSV-311-H80-1/4 | 695703 | 55,69 |
| | 3 | 5 | 600 | G 1/8 | 2,5 - 10 | PSV-331-H50-1/8 | 695707 | 32,20 |
| | 4 | 8 | 800 | G 1/4 | | PSV-331-H80-1/4 | 695709 | 63,63 |

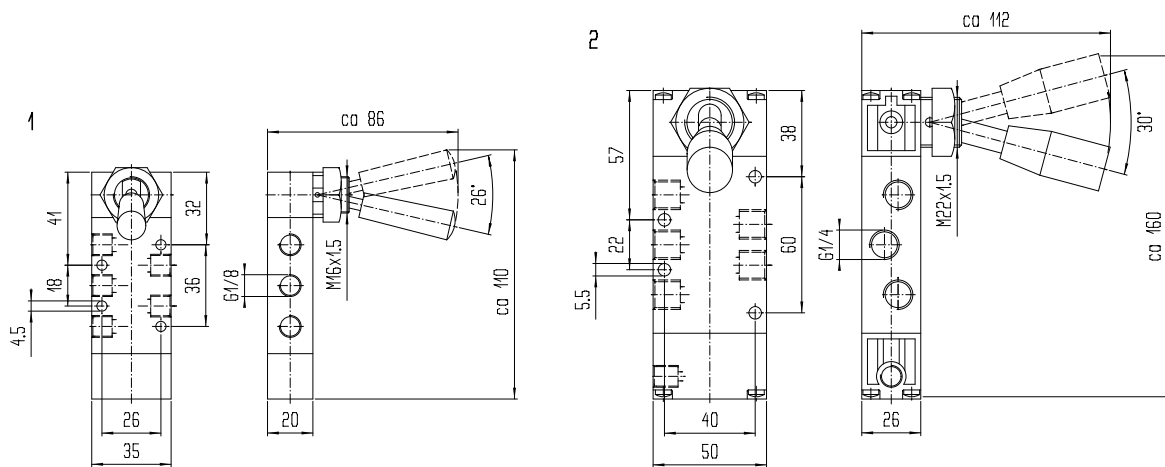


5/3-Wege-Schieberventil Typ MSV

PN 10 Produkt-Gruppe **43**

MSV-311: Handhebel mit Federrückstellung
MSV-321: Handhebel mit Rasterung

| Symbol | Maß-Zeichnung | DN | QNm-Wert Luft [l/min] | Gewinde-anschluss | Typ | Bestellnummer | € für 1 St. |
|---|---------------|----|-----------------------|-------------------|-----------------|---------------|-------------|
|  | 1 | 5 | 600 | G 1/8 | MSV-311-O50-1/8 | 695901 | 52,53 |
| | 2 | 8 | 800 | G 1/4 | MSV-311-O80-1/4 | 695903 | 93,03 |
|  | 1 | 5 | 600 | G 1/8 | MSV-311-P50-1/8 | 695951 | 52,53 |
| | | | | | MSV-321-O50-1/8 | 695904 | 36,57 |



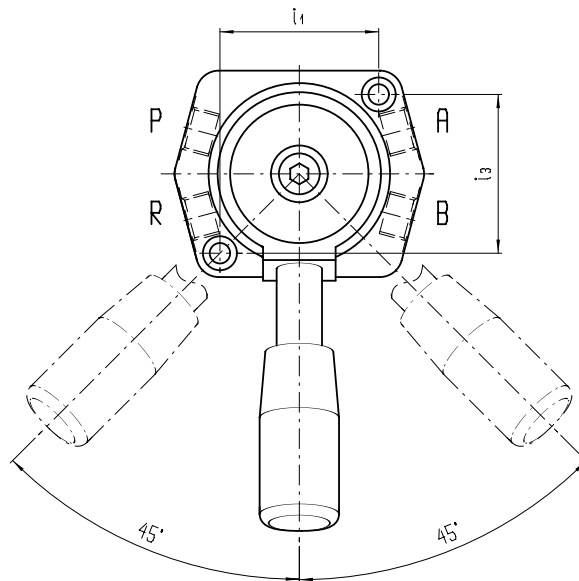
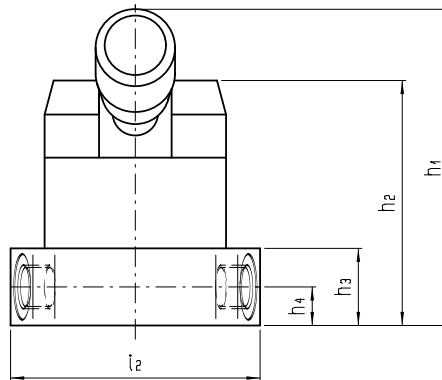
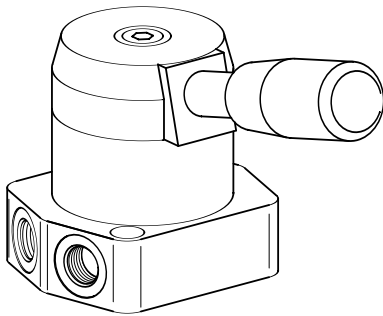
Magnetventil-Montage Werk Grafenau

4/3-Wege-Drehschieberventil Typ HDV

PN 12 **Produkt-Gruppe 44**
KENNGRÖSSEN

| | | |
|---------------|---|--|
| Bauart | Drehschieber mit Abdichtung Kunststoff gegen Metall | |
| Anwendung | gewartete Druckluft | |
| Druckbereich | Grobvakuum bis 12 bar | |
| Temp.-Bereich | -20 °C bis + 60 °C | |
| Werkstoff | Ventilkörper: Alu-Legierung | Schieberplatte: PA (Polyamid, verstärkt) |
| | Dichtungen: NBR (Nitrilkautschuk) | |

| Symbol | DN | QNN-Wert Luft [l/min] | Gewindeanschluss | Typ | Bestellnummer | € für 1 St. |
|--------|----|-----------------------|------------------|------------------|---------------|-------------|
| | 5 | 720 | G 1/8 | HDV-030-1/8-05-O | 695931 | 67,09 |
| | 7 | 950 | G 1/4 | HDV-030-1/4-07-O | 695933 | 76,31 |
| | 5 | 720 | G 1/8 | HDV-030-1/8-05-P | 695981 | 67,09 |
| | 7 | 950 | G 1/4 | HDV-030-1/4-07-P | 695983 | 76,31 |



| DN | Gewindeanschluss | h ₁ | h ₂ | h ₃ | h ₄ | i ₁ | i ₂ | i ₃ | L ₁ | L ₂ |
|----|------------------|----------------|----------------|----------------|----------------|----------------|----------------|----------------|----------------|----------------|
| 4 | G 1/8 | 72 | 54 | 17 | 8,5 | 35 | 56 | 35 | 80 | 46 |
| 7 | G 1/4 | 79 | 62 | 21 | 10,5 | 43 | 67 | 43 | | 55 |