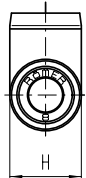
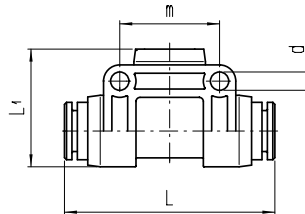
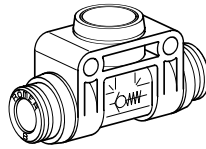


Rückschlagventil mit ELSA-Steckanschluss

Kunststoff POM
PN 10
Produkt-Gruppe 23

KENNGRÖSSEN	
Bauart	Teller-Rückschlagventil
Anwendung	Druckluft
Betriebsdruck	0,2 bis 10 bar
Temperatur	-20 °C bis +60 °C
Werkstoff	Körper: POM, blau Tellerhalter: Ms 58, blank Dichtung: NBR (Nitrilkautschuk)

DN	für Rohr D	QNn-Wert Luft [l/min]	L	L ₁	H	m	d	Typ	Bestellnummer	€ für 1 St.
	6	50	VNR-958-P45-6	635062	5,38					
	8	50,5	VNR-958-P45-8	635063	5,61					

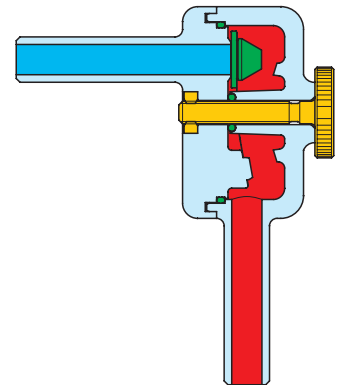
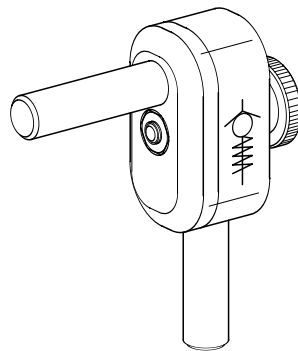
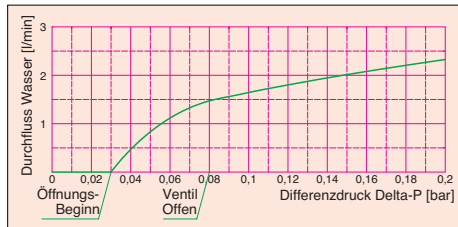


Rückschlagventil für Steckanschluss

Kunststoff PVDF
PN 10
Produkt-Gruppe 23

KENNGRÖSSEN	
Bauart	Zungen-Rückschlagventil
Anwendung	Gasförmige oder flüssige Medien, die die genannten Werkstoffe nicht angreifen
Druckbereich	0,03 bar bis zulässigem Betriebsdruck PB gemäß Tabelle
Durchflusswert	siehe Tabelle und Diagramm unten
Temperatur	-20 °C bis +100 °C
	Körper: PVDF (weiß, verstärkt) Zunge: Edelstahl 1.4310 Dichtung: EPDM (Äthylen-Propylen) oder FPM (Fluor-Kautschuk, FDA-konform)

DN	für Rohr-Anschluss AD	Kv-Wert Wasser [l/min]	Zulässiger Betriebsüberdruck PB in bar bei Temperatur bis				Dichtwerkstoff	Typ	Bestellnummer	€ für 1 St.
			+40 °C	+60 °C	+80 °C	+100 °C				
4	6	5,2	10	8	5	4	EPDM	VNR-211-V40-6P	635083	a.A.
							FKM	VNR-211-V40-6FF	635085	20,56



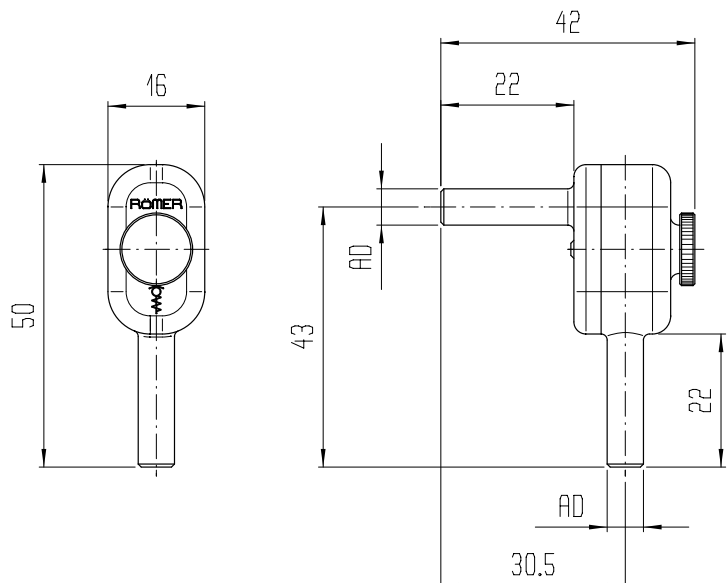
Neuartiges, ohne Gleitreibung schaltendes Rückschlagventil mit PVDF-Körper, insbesondere für die Lebensmittel- und Medizintechnik.

Besondere Merkmale:

- niedriger Öffnungsdruck (0,03 bar)
- volle Öffnung bei geringem ΔP (0,08 bar)
- geringer Totraum ohne Schmutztaschen
- Verschmutzungsunempfindlich
- selbstentleerend
- einfach zerlegbar, z.B. zur Reinigung

Varianten / Optionen

- ELSA-Steckanschlüsse integriert
- anderer Werkstoff für Dichtung oder Gehäuse
- anderer Ansprechdruck



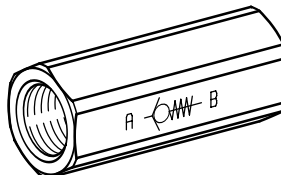
Rückschlagventil


Messing vernickelt
PN 16
Produkt-Gruppe 23

KENNGRÖSSEN

Bauart	federbelastetes Kugel-Rückschlagventil
Anwendung	neutrale Medien
Betriebsdruck	0,2 bis 16 bar
Temperatur	siehe Tabelle
Werkstoff	Körper: Ms 58, vernickelt
	Kugel: Niro-Stahl 1.4034
	Feder: Niro-Stahl 1.4310
	Dichtung: NBR (Nitrilkautschuk) oder FPM (Fluor-Kautschuk)

DN	Kv-Wert Wasser [m³/h]	Gewindeanschluss	Dichtwerkstoff	Temp.-bereich [°C]	Bau-länge	Gewinde-länge	Schlüssel-weite	Typ	Bestell-nummer	€ für 1 St.
4	0,5	G 1/8	NBR	-10 bis + 90	35	8	13	VNR-133-M40-1/8B	635001	6,12
			FPM	-10 bis + 130				VNR-133-M40-1/8F	635002	8,97
6	0,9	G 1/4	NBR	-10 bis + 90	44	9	17	VNR-133-M60-1/4B	635004	6,97
			FPM	-10 bis + 130				VNR-133-M60-1/4F	635005	9,81



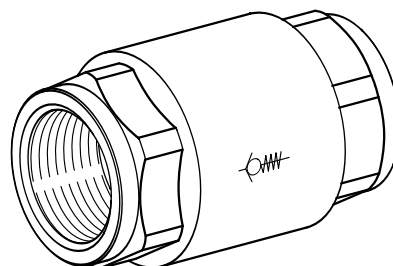
Rückschlagventil


Messing vernickelt
PN 16
Produkt-Gruppe 23

KENNGRÖSSEN

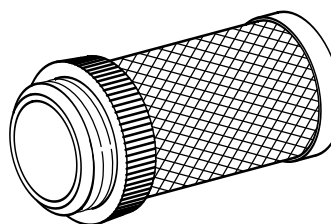
Bauart	federbelastetes Teller-Rückschlagventil
Anwendung	neutrale Medien
Betriebsdruck	0,02 bis 16 bar
Temperatur	- 20 °C bis + 90 °C
Werkstoff	Körper: Ms 58, vernickelt
	Schließsteller: Hostaform
	Feder: Niro-Stahl 1.4310
	Dichtung: NBR (Nitrilkautschuk)

DN	Kv-Wert Wasser [m³/h]	Gewindeanschluss	Bau-länge	Gewinde-länge	größter Außen-Ø	Typ	Bestell-nummer	€ für 1 St.
10	3	G 3/8	52	11	29	VSR-333-3/8	635111	7,78
15	4,1	G 1/2	58	13	32	VSR-333-1/2	635112	8,21
20	9	G 3/4	65	14	40	VSR-333-3/4	635113	10,64
25	12	G 1	75	17	48	VSR-333- 1	635114	14,72
32	20	G 1 1/4	80	18	60	VSR-333-1 1/4	635115	23,61
40	31	G 1 1/2	86	19	68	VSR-333-1 1/2	635116	29,26



Ansaugkorb

Zubehör	Gewindeanschluss	Bau-länge	Gewinde-länge	größter Außen-Ø	Typ	Bestell-nummer	€ für 1 St.
Werkstoff: Ms 58, vernickelt und Niro-Stahl	G 3/8	40	7	19	ZSR-311-3/8	635141	4,40
	G 1/2	45	9	23	ZSR-311-1/2	635142	4,69
	G 3/4	49	10	29	ZSR-311-3/4	635143	5,53
	G 1	54	11	35	ZSR-311- 1	635144	7,56
	G 1 1/4	63	11	44	ZSR-311-1 1/4	635145	8,88
	G 1 1/2	69	11	50	ZSR-311-1 1/2	635146	10,64
	G 2	78	12	61	ZSR-311- 2	635147	13,54



Schwenk-Rückschlagventil

KENNGRÖSSEN

	Messing vernickelt	PN 10	Produkt-Gruppe 24	Anwendung: Druckluft	Temperaturbereich: - 10 °C bis + 80 °C	Werkstoff: Ventilkörper: Ms 58, vernickelt
				Betriebsdruck: 0,2 bis 10 bar		Dichtung: NBR (Perbunan)

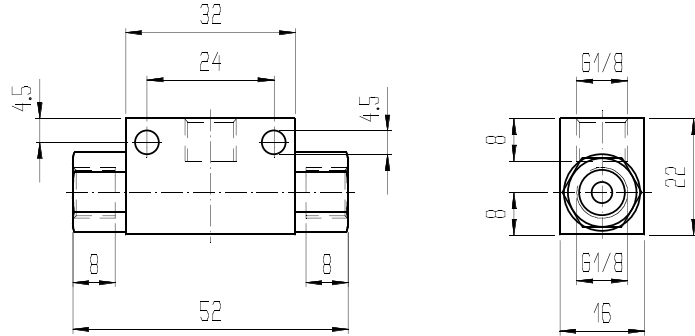
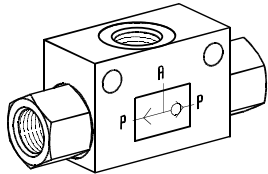
Ausführung	Maßzeichnung	DN	Q/Nn-Wert Luft [l/min]	Anschluss G ₁	Anschluss am Ringstück G ₂ bzw. D/d	i	L ₁	L ₂ max.	L ₃	S	Typ	Bestellnummer	€ für 1 St.		
Zuluft sperrend		2,5	280	G 1/8	ohne Ringstück	6	24	-	9	14	VCR-219M-1/8N	636502	4,78		
		4,5	400	G 1/4		7,5	25,5	-	9,5	17	VCR-219M-1/4N	636503	6,06		
		1,5	70	M5	M5	-	4	15,5	10	7,5	8	VCR-219M-M5N-M5	636511	5,81	
		2,5	280	G 1/8	G 1/8	-	6	24	15	11	14	VCR-219M-1/8N-1/8	636512	6,33	
		4,5	400	G 1/4	G 1/4	-	7,5	25,5	26	12	17	VCR-219M-1/4N-1/4	636513	7,93	
			1,5	70	M5	-	4,3/3	4	15,5	15,5	7,5	8	VCR-219M-M5N-43/3	636552	5,68
			5/3	15,5	VCR-219M-M5N-5/3		636553			5,68					
			6/4	16,5	VCR-219M-M5N-6/4		636554			5,75					
		2,5	280	G 1/8	-	4,3/3	6	24	18	11	14	VCR-219M-1/8N-43/3	636562	6,30	
		5/3	18	VCR-219M-1/8N-5/3		636563			6,30						
6/4		21	VCR-219M-1/8N-6/4	636564		6,30									
4,5		400	G 1/4	-	8/6	7,5	25,5	21	12	17	VCR-219M-1/8N-8/6	636565	6,35		
6/4		23	VCR-219M-1/4N-6/4		636571			7,60							
10/8		24,5	VCR-219M-1/4N-8/6		636572			7,60							
Option: mit Messing-Schwenk-Ringstück									25			VCR-219M-1/4N-10/8	636573	7,86	
Option: mit Messing-Schwenk-Ringstück											VCR-219M-1/4N-8P	636624	8,26		
Abluft sperrend		2,5	280	G 1/8	ohne Ringstück	6	24	-	9	14	VRC-219M-1/8N	636507	4,78		
		4,5	400	G 1/4		7,5	25,5	-	9,5	17	VRC-219M-1/4N	636508	6,06		
		1,5	70	M5	M5	-	4	15,5	10	7,5	8	VRC-219M-M5N-M5	636516	5,81	
		2,5	280	G 1/8	G 1/8	-	6	24	15	11	14	VRC-219M-1/8N-1/8	636517	6,33	
		4,5	400	G 1/4	G 1/4	-	7,5	25,5	26	12	17	VRC-219M-1/4N-1/4	636518	7,93	
			1,5	70	M5	-	4,3/3	4	15,5	15,5	7,5	8	VRC-219M-M5N-43/3	636557	5,68
			5/3	15,5	VRC-219M-M5N-5/3		636558			5,68					
			6/4	16,5	VRC-219M-M5N-6/4		636559			5,75					
		2,5	280	G 1/8	-	4,3/3	6	24	18	11	14	VRC-219M-1/8N-43/3	636567	6,30	
		5/3	18	VRC-219M-1/8N-5/3		636568			6,30						
6/4		21	VRC-219M-1/8N-6/4	636569		6,30									
4,5		400	G 1/4	-	8/6	7,5	25,5	21	12	17	VRC-219M-1/8N-8/6	636570	6,35		
6/4		23	VRC-219M-1/4N-6/4		636576			7,60							
10/8		24,5	VRC-219M-1/4N-8/6		636577			7,60							
Option: mit Messing-Schwenk-Ringstück									25			VRC-219M-1/4N-10/8	636578	7,86	
Option: mit Messing-Schwenk-Ringstück											VRC-219M-1/4N-8P	636629	8,26		
Option: mit Messing-Schwenk-Ringstück															

Doppelrückschlagventil


Alu blank
PN 10
Produkt-Gruppe 24

KENNGRÖSSEN	
Bauart	überschneidungsfreies Schieberventil
Anwendung	Druckluft
Betriebsdruck	0,5 bis 10 bar
Temperatur	-20 °C bis +90 °C
Werkstoff	Körper: Alu-Legierung
	Schieber: Ms 58
	Gewindemuffe: Ms 58, vernickelt
	Dichtung: NBR (Nitrilkautschuk)

DN	Gewindeanschluss	QnN-Wert Luft [l/min]	Typ	Bestellnummer	€ für 1 St.
4	G 1/8	600	SCS-233-A40-1/8B	636231	12,47

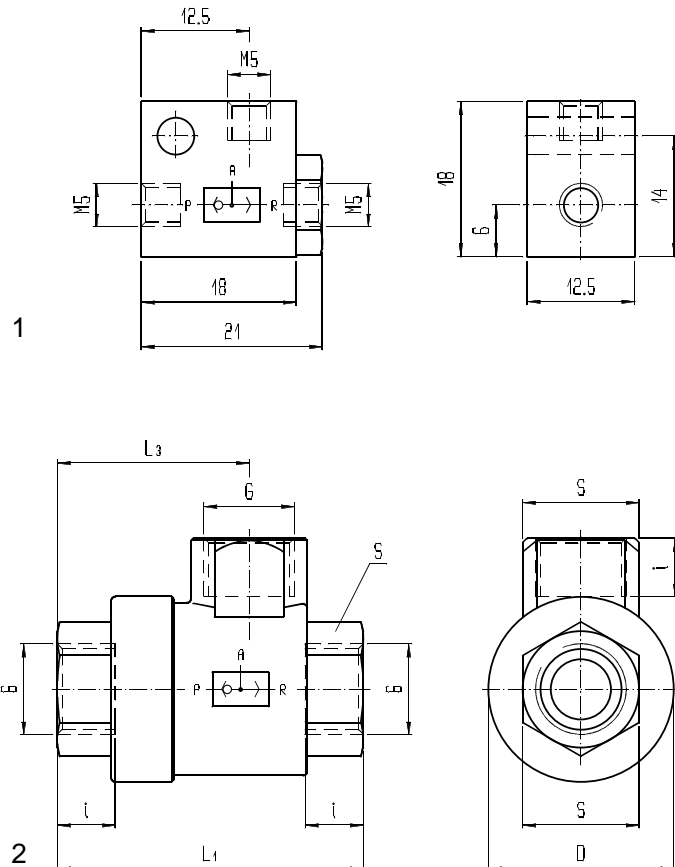
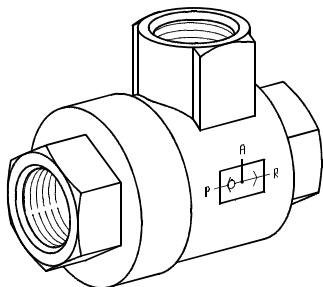


Schnellentlüftungsventil

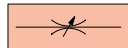

Messing vernickelt
PN 10
Produkt-Gruppe 25

KENNGRÖSSEN	
Bauart	Sitzventil
Anwendung	Druckluft
Betriebsdruck	0,2 bis 10 bar
Temperatur	-20 °C bis +80 °C
Werkstoff	Körper: DN3: Ms 58, blank DN6 bis DN14: Ms 58, vernickelt
	Manschette: DN3: NBR (Nitrilkautschuk) DN6 bis DN14: AU (Vulkollan) FPM (Fluor-Kautschuk) auf Anfrage
	Dichtring: PA (Polyamid)

DN	Maß-Zeichnung	Gewindeanschluss	QnN-Wert P > A [l/min]	QnN-Wert A > R [l/min]	i	L ₁	L ₃	D	S	Typ	Bestellnummer	€ für 1 St.
3	1	M 5	200	230						VSC-233-U30-M05B	636291	10,30
6	2	G 1/8	600	900	7	43	28	28	14	VSC-133-M60-1/8L	636261	9,22
9		G 1/4	1.200	2.000	9	53	34	33	19	VSC-133-M90-1/4L	636262	9,95
14		G 1/2	4.000	6.800	12	71	45	44	27	VSC-133-M14-1/2L	636264	22,60



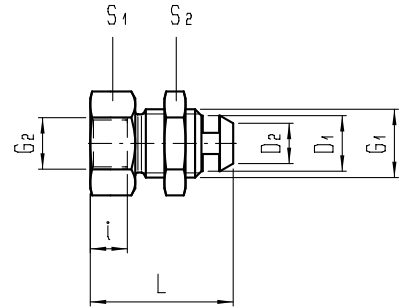
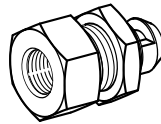
Einschraub-Drossel


**Messing
vernickelt**
**PN
16**
**Produkt-
Gruppe 26**

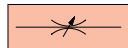
KENNGRÖSSEN

Bauart	Kegeldrossel
Anwendung	Druckluft
Betriebsdruck	0 bis 16 bar
Temperatur	-50 °C bis +150 °C
Werkstoff	Ms 58, vernickelt

DN	Gewinde-Anschluss G ₁	Gewinde-Anschluss G ₂	Durchfluss Luft [l/min]	i	L	D ₁	D ₂	S ₁	S ₂	Typ	Bestell- nummer	€ für 1 St.
4	G 1/8	G 1/8	max. 500	7	24	8	5	12	12	RSD-113-M40-1/8	635311	2,74
6	G 1/4	G 1/8	max. 800	7	27	10	5	17	17	RSD-113-M60-1/4	635312	3,24



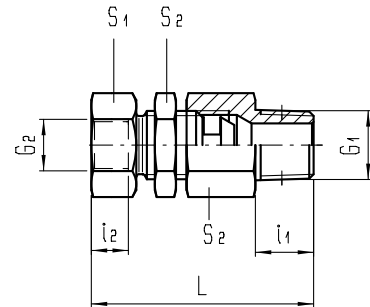
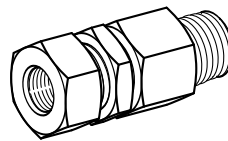
Einschraub-Drossel


**Messing
vernickelt**
**PN
16**
**Produkt-
Gruppe 26**

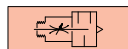
KENNGRÖSSEN

Bauart	Kegeldrossel
Anwendung	Druckluft
Betriebsdruck	0 bis 16 bar
Temperatur	-50 °C bis +150 °C
Werkstoff	Ms 58, vernickelt

DN	Gewinde-Anschluss G ₁	Gewinde-Anschluss G ₂	Durchfluss Luft [l/min]	i ₁	i ₂	L	S ₁	S ₂	S ₂	Typ	Bestell- nummer	€ für 1 St.
4	R 1/8 keg	G 1/8	max. 500	7,5	7	34	12	12	13	RSN-113-M40-1/8K	635331	3,52
6	R 1/4 keg	G 1/8	max. 800	11	7	42	17	17	17	RSN-113-M60-1/4K	635332	4,56



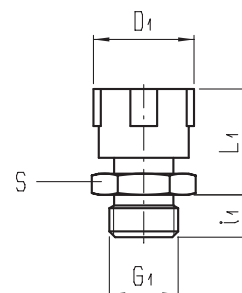
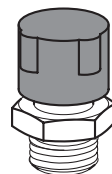
Einschraub-Drossel


**Messing
vernickelt**
**PN
16**
**Produkt-
Gruppe 26**

KENNGRÖSSEN

Bauart	Kegeldrossel mit Schalldämpfer
Anwendung	Druckluft
Betriebsdruck	0 bis 16 bar
Temperatur	-50 °C bis +100 °C
Werkstoff	Drosselkörper: Ms 58, vernickelt Regelkonus: Ms 58 Feder: nichtrostender Stahl Kappe: Sinterbronze

DN	Gewinde-Anschluss G ₁	Durchfluss Luft [l/min]	i ₁	L ₁	D ₁	S	Typ	Bestell- nummer	€ für 1 St.
3,5	G 1/8	max. 450	8	19	15	14	RSS-111-M35-1/8	635352	3,30
4,5	G 1/4	max. 700		22	18,5	17	RSS-111-M45-1/4	635353	4,74
6,5	G 1/4	max. 2.000		22	18,5	17	RSS-111-M65-1/4	635363	4,74
10	G 1/2	max. 3.500	12	31	29	27	RSS-111-M10-1/2	635355	9,59
13	G 1/2	max. 5.000		31	29	27	RSS-111-M13-1/2	635365	9,59
18	G 3/4	max. 9.500		39	35	32	RSS-111-M18-3/4	635366	12,10

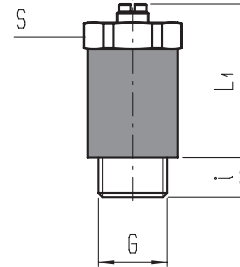


Einschraub-Drossel

 **Messing vernickelt** **PN 12** **Produkt-Gruppe 26**

KENNGRÖSSEN	
Bauart	Präzisionsdrossel mit Schalldämpfer
Anwendung	Druckluft
Betriebsdruck	0 bis 12 bar
Temperatur	- 10 °C bis + 80 °C
Werkstoff	Körper: Ms 58, vernickelt Spindel: Ms 58 Schalldämpfer-Rohr: Sinterbronze Dichtung: NBR (Nitrilkautschuk)

DN	Gewinde-Anschluss G	Durchfluss Luft [l/min]	i	L ₁	S	Typ	Bestellnummer	€ für 1 St.
2,5	G 1/8	max. 320	5	30	14	SSC-219M-1/8	635522	7,89
4,5	G 1/4	max. 650	7,5	31	17	SSC-219M-1/4	635523	9,25



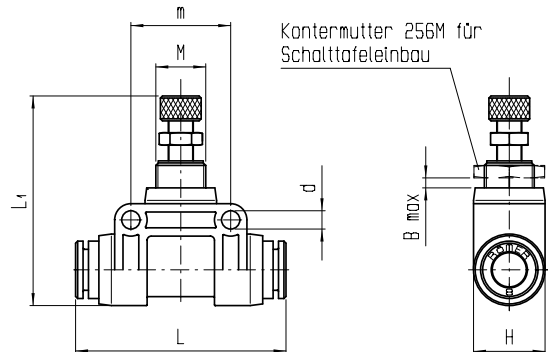
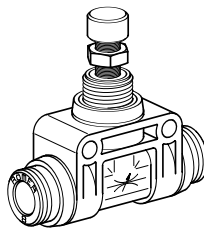
Drosselventil mit ELSA-Steckanschluss

 **Kunststoff POM** **PN 10** **Produkt-Gruppe 27**


KENNGRÖSSEN	
Bauart	Präzisions-Kegeldrossel
Anwendung	Druckluft
Betriebsdruck	0 bis 10 bar
Temperatur	- 20 °C bis + 60 °C
Werkstoff	Körper: POM, blau Spindel: Ms 58, blank Spindelstock: Ms 58, blank Dichtung: NBR (Nitrilkautschuk)

DN	für Rohr D	Qn-Wert Luft [l/min]	L	L ₁	M	B	H	m	d	Typ	Bestellnummer	€ für 1 St.
2	4	0 - 100	49	50,5	M 12 x1	4	17	24	4,3	RFO-958-P20-4	635621	10,49
	6		RFO-958-P20-6							635622	10,61	
	8		RFO-958-P20-8							635623	10,85	
3	4	0 - 200	49	50,5	M 12 x1	4	17	24	4,3	RFO-958-P30-4	635624	10,49
	6		RFO-958-P30-6							635625	10,61	
	8		RFO-958-P30-8							635626	10,85	

Zubehör	Typ	Bestellnummer	€ für 1 St.
Kontermutter	256M-M12x1	251703	0,68



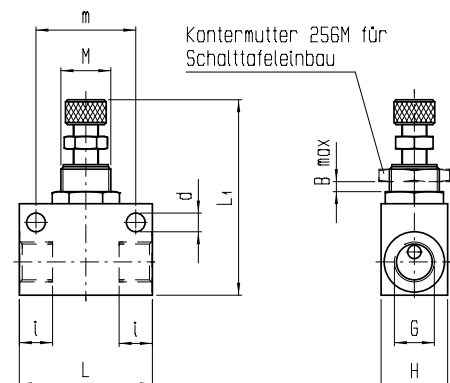
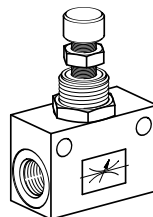
Drosselventil

 **Alu blank** **PN 10** **Produkt-Gruppe 27**

KENNGRÖSSEN	
Bauart	DN 2 und DN3: Präzisions-Kegeldrossel DN 6: Präzisions-Schlitzdrossel
Anwendung	Druckluft
Betriebsdruck	0 bis 10 bar
Temperatur	- 20 °C bis + 80 °C
Werkstoff	Körper: Alu-Legierung Spindel: Ms 58, blank Spindelstock: Ms 58, blank Dichtung: NBR (Nitrilkautschuk)

DN	Gewinde-Anschluss G	Qn-Wert Luft [l/min]	i	L	L ₁	M	B	H	m	d	Typ	Bestellnummer	€ für 1 St.
2	G 1/8	0 - 100	8	32	48	M12x1	4	16	24	4,3	RFO-133-A20-1/8	635661	11,67
3	G 1/8	0 - 200									RFO-133-A30-1/8	635681	11,67
6	G 1/4	0 - 900									RFO-133-A60-1/4	635682	14,86

Zubehör	Typ	Bestellnummer	€ für 1 St.
Kontermutter	256M-M12x1	251703	0,68
	256M-M20x1,5	251707	1,35



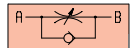
Schwenk-Drosselventil

KENNGRÖSSEN

	Messing vernickelt	PN 10	Produkt-Gruppe 24	Anwendung: Druckluft	Temperaturbereich: - 10 °C bis + 80 °C	Werkstoff: Ventilkörper: Ms 58, vernickelt
				Betriebsdruck: 0 bis 10 bar		Dichtung: NBR (Nitrilkautschuk)

Ausführung	Maßzeichnung	DN	Q/Nn-Wert Luft [l/min]	Anschluss G ₁	Anschluss am Ringstück G ₂ bzw. D/d	i	L ₁	L ₂ max.	L ₃	S	Typ	Bestellnummer	€ für 1 St.			
Schraubenschlitz		2,5	0 - 280	G 1/8	ohne Ringstück	6	29	-	9	14	SCO-219M-1/8N	636702	7,13			
		4,5	0 - 400	G 1/4		7,5	31	-	9,5	17	SCO-219M-1/4N	636703	8,39			
		1,5	0 - 70	M5	M5	-	4	21,5	10	7,5	8	SCO-219M-M5N-M5	636711	9,06		
		2,5	0 - 280	G 1/8	G 1/8	-	6	29	15	11	14	SCO-219M-1/8N-1/8	636712	8,65		
		4,5	0 - 400	G 1/4	G 1/4	-	7,5	31	26	12	17	SCO-219M-1/4N-1/4	636713	10,28		
		Option: mit Messing-Schwenk-Ringstück	1,5	0 - 70	M5	-	4,3/3	4	21,5	15,5	7,5	8	SCO-219M-M5N-43/3	636752	8,91	
							5/3			15,5			SCO-219M-M5N-5/3	636753	8,91	
		2,5	0 - 280	G 1/8	-	6	29	6/4	21	16,5	11	14	SCO-219M-M5N-6/4	636754	9,00	
										18			SCO-219M-1/8N-43/3	636762	8,62	
		4,5	0 - 400	G 1/4	-	7,5	31	8/6	23	18	12	17	SCO-219M-1/8N-5/3	636763	8,62	
21										SCO-219M-1/8N-6/4			636764	8,62		
Option: mit Messing-Schwenk-Ringstück		4,5	0 - 400	G 1/4	-	6,5	32	24,5	8/6	13	17	SCO-219M-1/8N-8/6	636765	8,69		
									10/8			23	SCO-219M-1/4N-6/4	636771	9,92	
Option: mit Messing-Schwenk-Ringstück		4,5	0 - 400	G 1/4	-	6,5	32	24,5	8/6	13	17	SCO-219M-1/4N-8/6	636772	9,99		
									10/8			25	SCO-219M-1/4N-10/8	636773	10,19	
Rändelschraube konterbar		2,5	0 - 280	G 1/8	ohne Ringstück	6	43	-	9	14	RCO-219M-1/8N	636707	7,84			
		4,5	0 - 400	G 1/4		7,5	46	-	9,5	17	RCO-219M-1/4N	636708	9,71			
		2,5	0 - 280	G 1/8	G 1/8	-	6	43	15	11	14	RCO-219M-1/8N-1/8	636717	9,37		
		4,5	0 - 400	G 1/4	G 1/4	-	7,5	46	26	12	17	RCO-219M-1/4N-1/4	636718	11,58		
		Option: mit Messing-Schwenk-Ringstück	2,5	0 - 280	G 1/8	-	6	43	18	11	14	4,3/3	RCO-219M-1/8N-43/3	636767	9,33	
												5/3	18	RCO-219M-1/8N-5/3	636768	9,33
		4,5	0 - 400	G 1/4	-	7,5	46	23	21	12	17	6/4	RCO-219M-1/8N-6/4	636769	9,33	
												8/6	21	RCO-219M-1/8N-8/6	636770	9,41
		Option: mit Messing-Schwenk-Ringstück	4,5	0 - 400	G 1/4	-	6,5	47	23	24,5	13	17	6/4	RCO-219M-1/4N-6/4	636776	11,26
													8/6	23	RCO-219M-1/4N-8/6	636777
Option: mit Messing-Schwenk-Ringstück	4,5	0 - 400	G 1/4	-	6,5	47	24,5	25	13	17	10/8	RCO-219M-1/4N-10/8	636778	11,52		
											8	25	RCO-219M-1/4N-8P	636829	11,91	
Option: mit Messing-Schwenk-Ringstück	2,5	0 - 280	G 1/8	-	5	44	22	12	14	14	4	RCO-219M-1/8N-4P	636816	9,51		
											6	22,5	RCO-219M-1/8N-6P	636818	9,54	
Option: mit Messing-Schwenk-Ringstück	4,5	0 - 400	G 1/4	-	6,5	47	23	24,5	13	17	8	RCO-219M-1/8N-8P	636819	9,76		
											6	24,5	RCO-219M-1/4N-6P	636828	11,64	
Option: mit Messing-Schwenk-Ringstück	4,5	0 - 400	G 1/4	-	6,5	47	25	25	13	17	8	RCO-219M-1/4N-8P	636829	11,91		

Drosselrückschlagventil



**Kunststoff
POM**

**PN
10**

**Produkt-
Gruppe 28**

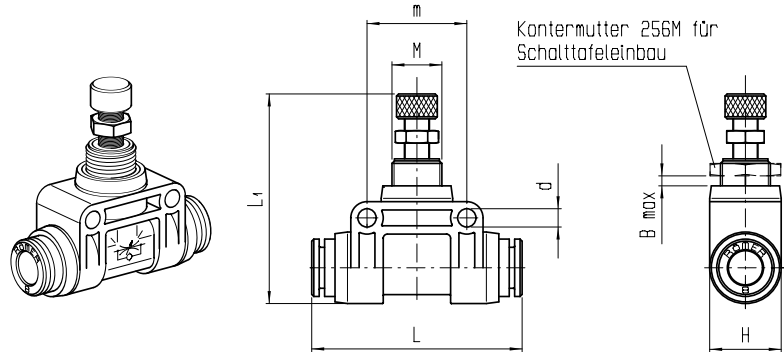
mit ELSA-Steckanschluss

KENNGRÖSSEN

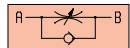
Bauart	Präzisions-Kegeldrossel mit Tellerrückschlagventil
Anwendung	Druckluft
Betriebsdruck	0,2 bis 10 bar
Temperatur	- 20 °C bis + 60 °C
Werkstoff	Körper: POM, blau Spindel: Ms 58, blank Spindelstock: Ms 58, blank Dichtung: NBR (Nitrilkautschuk)

Zubehör Kontermutter	Typ	Bestell- nummer	€ für 1 St.
	256M-M12x1	251703	0,68

DN	für Rohr D	QnN-Wert Luft [l/min.]	L	L ₁	M	B	H	m	d	Typ	Bestell- nummer	€ für 1 St.
2	4	0 - 100	49	50,5	M 12 x 1	4	17	24	4,3	RFU-958-P20-4	635921	10,49
	6		50							RFU-958-P20-6	635922	10,61
	8		50,5							RFU-958-P20-8	635923	10,85
3	4	0 - 200	49	50,5	M 12 x 1	4	17	24	4,3	RFU-958-P30-4	635924	10,49
	6		50							RFU-958-P30-6	635925	10,61
	8		50,5							RFU-958-P30-8	635926	10,85



Drosselrückschlagventil



**Alu
blank**

**PN
10**

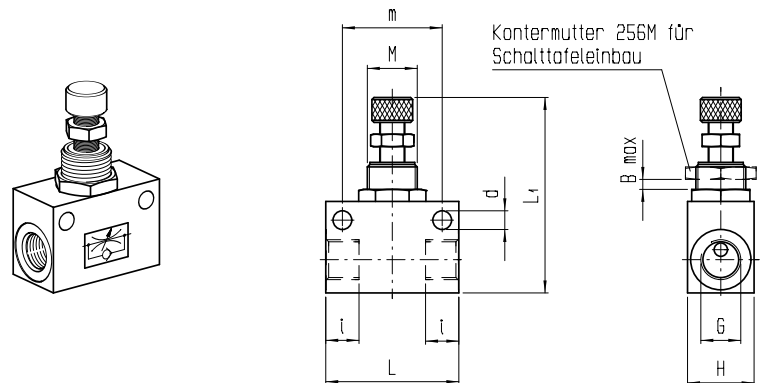
**Produkt-
Gruppe 28**

KENNGRÖSSEN

Bauart	DN 2 und DN3: Präzisions-Kegeldrossel DN 6: Präzisions-Schlitzdrossel alle mit Tellerrückschlagventil
Anwendung	Druckluft
Betriebsdruck	0,2 bis 10 bar
Temperatur	- 20 °C bis + 80 °C
Werkstoff	Körper: Alu-Legierung Spindel: Ms 58, blank Spindelstock: Ms 58, blank Dichtung: NBR (Nitrilkautschuk)

Zubehör Kontermutter	Typ	Bestell- nummer	€ für 1 St.
	256M-M12x1	251703	0,68
	256M-M20x1,5	251707	1,35

DN	Gewinde- Anschluss G	QnN-Wert Luft [l/min.]	i	L	L ₁	M	B	H	m	d	Typ	Bestell- nummer	€ für 1 St.
2	G 1/8	0 - 100	8	32	48	M12x1	4	16	24	4,3	RFU-133-A20-1/8	635961	11,67
3	G 1/8	0 - 200									RFU-133-A30-1/8	635981	11,67
6	G 1/4	0 - 900									10,5	46	58



Schwenk-Drosselrückschlagventil

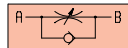
KENNGRÖSSEN

	Messing vernickelt	PN 10	Produkt-Gruppe 24	Anwendung: Druckluft	Temperaturbereich: - 10 °C bis + 80 °C	Werkstoff: Ventilkörper: Ms 58, vernickelt
				Betriebsdruck: 0,2 bis 10 bar		Dichtung: NBR (Nitrilkautschuk)

Ausführung	Maßzeichnung	DN	Q/Nn-Wert Luft [l/min]	An- schluss G ₁	Anschluss am Ringstück G ₂ bzw. D/d	i	L ₁	L ₂ max.	L ₃	S	Typ	Bestell- nummer	€ für 1 St.		
Abluft drosselnd		2,5	0 - 280	G 1/8	ohne Ring- stück	6	29	-	9	14	SCU-219M-1/8N	636902	7,84		
		4,5	0 - 400	G 1/4		7,5	31	-	9,5	17	SCU-219M-1/4N	636903	9,11		
Schrauben- schlitz		1,5	0 - 70	M5	M5	-	4	21,5	10	7,5	8	SCU-219M-M5N-M5	636911	9,89	
		2,5	0 - 280	G 1/8	G 1/8	-	6	29	15	11	14	SCU-219M-1/8N-1/8	636912	9,37	
		4,5	0 - 400	G 1/4	G 1/4	-	7,5	31	26	12	17	SCU-219M-1/4N-1/4	636913	10,99	
		1,5	0 - 70	M5	-	4	21,5	15,5	7,5	8	SCU-219M-M5N-4/3/3	636952	9,74		
								15,5			SCU-219M-M5N-5/3	636953	9,74		
								16,5			SCU-219M-M5N-6/4	636954	9,82		
		2,5	0 - 280	G 1/8	-	6	29	6	29	18	11	14	SCU-219M-1/8N-4/3/3	636962	9,33
										18			SCU-219M-1/8N-5/3	636963	9,33
										21			SCU-219M-1/8N-6/4	636964	9,33
										21			SCU-219M-1/8N-8/6	636965	9,41
										23			SCU-219M-1/4N-6/4	636971	10,65
										23			SCU-219M-1/4N-8/6	636972	10,73
		4,5	0 - 400	G 1/4	-	7,5	31	7,5	31	24,5	12	17	SCU-219M-1/4N-10/8	636973	10,91
										24,5			SCU-219M-1/4N-6P	637001	10,10
										25			SCU-219M-1/4N-8P	637002	10,13
2,5	0 - 280	G 1/8	-	5	30	5	30	22	12	14	SCU-219M-1/8N-4P	637011	9,51		
								22,5			SCU-219M-1/8N-6P	637013	9,54		
								23			SCU-219M-1/8N-8P	637014	9,76		
								24,5			SCU-219M-1/4N-6P	637023	11,06		
								24,5			SCU-219M-1/4N-8P	637024	11,32		
								25			SCU-219M-1/4N-8P	637024	11,32		
Option: mit Messing-Schwenk-Ringstück															
Abluft drosselnd		2,5	0 - 280	G 1/8	ohne Ring- stück	6	43	-	9	14	RCU-219M-1/8N	637102	8,93		
		4,5	0 - 400	G 1/4		7,5	46	-	9,5	17	RCU-219M-1/4N	637103	10,41		
Rändel- schraube konterbar		2,5	0 - 280	G 1/8	G 1/8	-	6	43	15	11	14	RCU-219M-1/8N-1/8	637112	10,46	
		4,5	0 - 400	G 1/4	G 1/4	-	7,5	46	26	12	17	RCU-219M-1/4N-1/4	637113	12,31	
		2,5	0 - 280	G 1/8	-	6	43	18	11	14	RCU-219M-1/8N-4/3/3	637162	10,41		
								18			RCU-219M-1/8N-5/3	637163	10,41		
								21			RCU-219M-1/8N-6/4	637164	10,41		
		4,5	0 - 400	G 1/4	-	7,5	46	7,5	46	21	12	17	RCU-219M-1/8N-8/6	637165	10,49
										23			RCU-219M-1/4N-6/4	637171	11,96
										23			RCU-219M-1/4N-8/6	637172	12,03
										24,5			RCU-219M-1/4N-10/8	637173	12,23
										24,5			RCU-219M-1/4N-6P	637211	10,59
										24,5			RCU-219M-1/4N-8P	637212	10,62
		2,5	0 - 280	G 1/8	-	5	44	5	44	22	12	14	RCU-219M-1/8N-4P	637211	10,59
										22,5			RCU-219M-1/8N-6P	637213	10,62
										23			RCU-219M-1/8N-8P	637214	10,85
4,5	0 - 400	G 1/4	-	6,5	47	6,5	47	24,5	13	17	RCU-219M-1/4N-6P	637223	12,37		
								25			RCU-219M-1/4N-8P	637224	12,64		
Option: mit Messing-Schwenk-Ringstück															

Schwenk-Drosselrückschlagventil

KENNGRÖSSEN



Messing
vernickelt

PN
10

Produkt-
Gruppe **24**

Anwendung: Druckluft
Betriebsdruck: 0,2 bis 10 bar

Temperaturbereich: - 10 °C bis + 80 °C

Werkstoff: Ventilkörper: Ms 58, vernickelt
Dichtung: NBR (Nitrilkautschuk)

Ausführung	Maßzeichnung	DN	Q/Nn-Wert Luft [l/min]	An- schluss G ₁	Anschluss am Ringstück G ₂ bzw. D/d	i	L ₁	L ₂ max.	L ₃	S	Typ	Bestell- nummer	€ für 1 St.			
Zuluft drosselnd Schraubens- schlitz		2,5	0 - 280	G 1/8	ohne Ring- stück	6	29	-	9	14	SUC-219M-1/8N	636907	7,84			
		4,5	0 - 400	G 1/4		7,5	31	-	9,5	17	SUC-219M-1/4N	639908	9,11			
		1,5	0 - 70	M5	M5	-	4	21,5	10	7,5	8	SUC-219M-M5N-M5	636916	9,89		
			2,5	0 - 280	G 1/8	G 1/8	-	6	29	15	11	14	SUC-219M-1/8N-1/8	636917	9,37	
			4,5	0 - 400	G 1/4	G 1/4	-	7,5	31	26	12	17	SUC-219M-1/4N-1/4	636918	10,99	
	 		1,5	0 - 70	M5	-	4,3/3	4	21,5	15,5	7,5	8	SUC-219M-M5N-4/3/3	636957	9,74	
							5/3			SUC-219M-M5N-5/3			636958	9,74		
							6/4			SUC-219M-M5N-6/4			636959	9,82		
			2,5	0 - 280	G 1/8	-	6	4,3/3	6	29	18	11	14	SUC-219M-1/8N-4/3/3	636967	9,33
								5/3			SUC-219M-1/8N-5/3			636968	9,33	
6/4								SUC-219M-1/8N-6/4			636969			9,33		
8/6								SUC-219M-1/8N-8/6			636970			9,41		
		4,5	0 - 400	G 1/4	-	7,5	6/4	7,5	31	23	12	17	SUC-219M-1/4N-6/4	636976	10,65	
							8/6			SUC-219M-1/4N-8/6			636977	10,73		
							10/8			SUC-219M-1/4N-10/8			636978	10,91		
Option: mit Messing-Schwenk-Ringstück		1,5	0 - 70	M5	-	4	4	21,5	17,5	7,5	8	SUC-219M-M5N-4P	637006	10,10		
6	SUC-219M-M5N-6P					637008			10,13							
Zuluft drosselnd Rändel- schraube konterbar		2,5	0 - 280	G 1/8	ohne Ring- stück	6	43	-	9	14	RUC-219M-1/8N	637107	8,93			
		4,5	0 - 400	G 1/4		7,5	46	-	9,5	17	RUC-219M-1/4N	637108	10,41			
		2,5	0 - 280	G 1/8	G 1/8	-	6	43	15	11	14	RUC-219M-1/8N-1/8	637117	10,46		
												4,5	0 - 400	G 1/4	G 1/4	-
		2,5	0 - 280	G 1/8	-	6	43	11	14	18	RUC-219M-1/8N-4/3/3					
										18	RUC-219M-1/8N-5/3	637168	10,41			
										21	RUC-219M-1/8N-6/4	637169	10,41			
										21	RUC-219M-1/8N-8/6	637170	10,49			
		4,5	0 - 400	G 1/4	-	7,5	46	12	17	23	RUC-219M-1/4N-6/4	637176	11,96			
										23	RUC-219M-1/4N-8/6	637177	12,03			
Option: mit Messing-Schwenk-Ringstück		2,5	0 - 280	G 1/8	-	5	44	12	14	24,5	RUC-219M-1/4N-10/8	637178	12,23			
4	RUC-219M-1/8N-4P									637216	10,59					
	2,5	0 - 280	G 1/8	-	6	5	44	12	14	22,5	RUC-219M-1/8N-6P	637218	10,62			
										23	RUC-219M-1/8N-8P	637219	10,85			
										4,5	0 - 400	G 1/4	-	6	6,5	47
25	RUC-219M-1/4N-8P	637229	12,64													