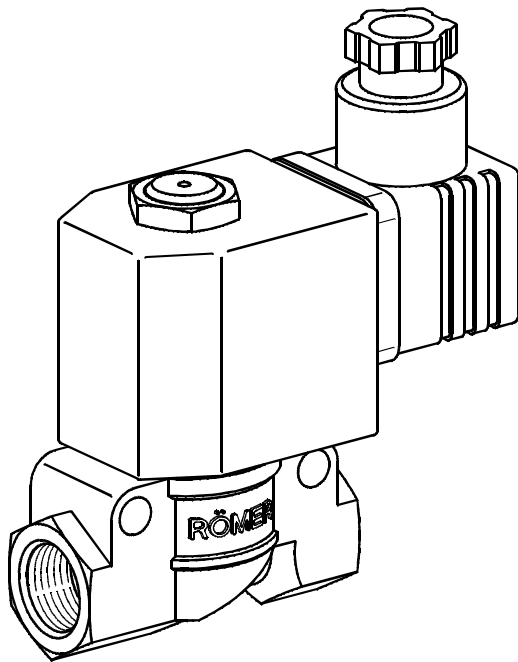


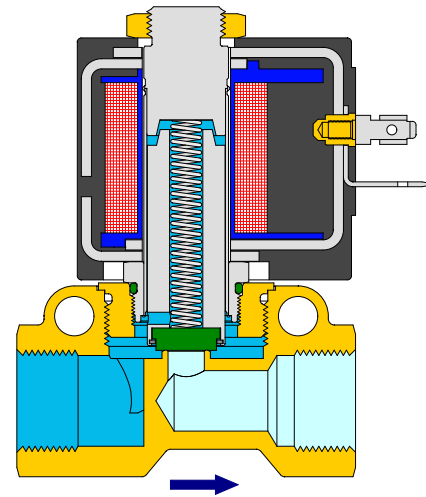
2/2-Wege-Magnetventil, direktwirkend

Typ EBV Baureihe 100

Gewindeanschluss G 1/4 oder G 3/8



dargestellt Ausführung G 3/8



Direktwirkendes Gleichstrom-Magnetventil in bekannter Bauart, jedoch mit erheblich verbessertem Magnetkreis.

KENNGRÖSSEN

Allgemein

Bauart	Sitzventil, elastische Abdichtung	
Betätigung	elektrisch, direktwirkend, rastende Handbetätigung optionell	
Benennung	2/2-Wege-Magnetventil	
Typbezeichnung	EBV-1.3-A..	EBV-153-A..
Schaltart	"A" in 0-Stellung geschlossen	
Nennweite	DN 3, DN 4 oder DN 6	
Gewinde-Anschluss	G 1/4	G 3/8
Umgebungstemperatur	-20 °C bis +60 °C (andere auf Anfrage)	
Mediumtemperatur	bei NBR: -10 °C bis +90 °C bei FPM -10 °C bis +130 °C (andere auf Anfrage)	
Mediumviskosität	bis ca. 35 mm ² /s	
Werkstoff	Ventilkörper: Ms 58 sonstige Innenteile: Niro-Stahl Sitzdichtung: NBR (Perbunan) oder FPM (Fluor-Kautschuk) Magnet-Spule: kunststoffumspritzt	
Befestigungsart	über 2 Gewindebohrungen M 3 oder Einbau in starres Leitungssystem	über 2 Befestigungsbohrungen oder Einbau in starres Leitungssystem
Einbaulage	beliebig, vorzugsweise stehend	

Pneumatisch - Hydraulisch

Nenndruck [bar]	bis PN 16
Durchflusswert	Kv-Wert und QNn-Wert gemäß Typtabelle
Durchflussmedium	Neutrale gasförmige oder flüssige Medien Dichtwerkstoff NBR: z.B. Druckluft, Wasser, Hydrauliköle, neutrale Gase Dichtwerkstoff FPM: z.B. Lösungsmittel, Heißwasser, Heißluft
Schaltzeit	Öffnungszeit: ca. 40 ms Schließzeit: ca 60 ms

Elektrisch

Nennspannung	12 oder 24 VDC (andere DC auf Anfrage)
Spannungstoleranz	± 10 %
Nennleistung P ₂₀	16 W
Einschaltdauer	100 % ED (DB)
Schutzart	IP 65 (Leitungsdose ordnungsgemäß montiert)